

RESOLUCION 0714-2017 MD-DIMAR-SUBMERC DE 2017

(24 de octubre de 2017)

D.O. 50.403, octubre 31 de 2017

Mediante la cual se determinan los criterios y condiciones para la asignación de francobordo para embarcaciones con eslora menor a 24 metros, no sujetas al Convenio Internacional de Líneas de carga 1966, de la Organización Marítima Internacional y se dictan otras disposiciones.

El Director General Marítimo en uso de las facultades legales y

CONSIDERANDO:

Que el Decreto-Ley 2324 de 1984, en el numeral 5 del artículo 5º, faculta a la Dirección General Marítima para dirigir y controlar las actividades relacionadas con la seguridad de la navegación y de la vida humana en el mar.

Que el Decreto-Ley 2324 de 1984, en el numeral 9 del artículo 5º, establece como una de las funciones de la Autoridad Marítima Nacional efectuar y controlar la inscripción, registro, inspección y matrícula de las naves y artefactos navales.

Que la Ley 730 de 2001, en el artículo 27, expone que las condiciones de seguridad de las naves y artefactos navales, se determinarán de acuerdo con la naturaleza y finalidad de los servicios que presten y de la navegación que efectúen.

Que el Decreto 5057 de 2009, en el numeral 4 del artículo 2, dispone que corresponde al Director General Marítimo, dictar las reglamentaciones técnicas para las actividades marítimas, la seguridad de la vida humana en el mar, la prevención de la contaminación marina proveniente de buques.

En mérito de lo anterior, el Director General Marítimo,

RESUELVE

Artículo 1º.- Objeto. Determinar los criterios para el cálculo y asignación del francobordo a naves y/o artefactos navales de Bandera Colombiana, con eslora total menor a 24 metros, no regidos por Convenios.

Artículo 2º.- Definiciones. Para efecto del presente Reglamento rigen las definiciones del Reglamento Nacional de Catalogación, Inspección y Certificación de Naves y Artefactos Navales de Bandera Colombiana. Además, se aplican las siguientes definiciones:

1. **Altura de la amura:** Definida como la distancia vertical en la perpendicular de proa entre la flotación correspondiente al calado máximo de servicio admisible y el asiento de proyecto y el canto superior de la cubierta expuesta en el costado.

2. Altura de una superestructura o de otra estructura: Es la distancia vertical mínima que media entre el canto superior de los baos de la cubierta de una superestructura o estructura y el canto superior de los baos de la cubierta de trabajo.
3. Aprobado: Aprobado por la Dirección General Marítima.
4. Categoría de diseño C - "Navegación en aguas no protegidas" Naves y/o artefactos navales adecuados para navegación en aguas parcialmente abrigadas donde las condiciones promedio del mar (vientos y olas), oscilan entre 2 y 3 de acuerdo con la escala Beaufort, en ningún caso podrán superar las 6 millas náuticas medidas desde la línea de costa.
5. Categoría de diseño D - "Navegación en aguas protegidas" Naves y/o artefactos navales adecuados para navegación en bahías interiores, esteros u otras de configuración geográfica que hacen que las condiciones del mar promedio (viento y olas), oscilen entre 0 y 1 de acuerdo con la escala Beaufort.
6. Centro de la nave y/o artefacto naval: Se sitúa en el punto medio de la distancia entre perpendiculares.
7. Cubierta de cierre: La cubierta más elevada hasta la que llegan los mamparos estancos transversales.
8. Cubierta de Francobordo: La cubierta de francobordo será normalmente la cubierta completa más alta expuesta a la intemperie y a la mar, dotada de medios permanentes de cierre en todas las aberturas en la parte expuesta de la misma, y bajo la cual todas las aberturas en los costados del buque estén dotadas de medios permanentes de cierre estanco. En buques que tengan una cubierta de francobordo discontinua, la línea más baja de la cubierta expuesta y la continuación de esa línea en paralelo hasta la parte superior de la cubierta es considerada como cubierta de francobordo.
9. Eslora: El 96% de la eslora total, medida en una flotación cuya distancia al canto superior de la quilla sea igual al 85% del puntal mínimo de trazado; o la eslora medida en esa flotación desde la cara proel de la roda hasta la mecha del timón, si esta segunda magnitud es mayor. En las naves diseñadas con quilla inclinada, la flotación en que se mida la eslora habrá de ser paralela a la flotación diseñada.
10. Estructura de cubierta: Es cualquier estructura en la cubierta de trabajo y provista de techo.
11. Francobordo: Es la distancia que media entre la cara inferior de la cubierta de trabajo en el costado, y una flotación, medida perpendicularmente a esta flotación, más el grosor mínimo de cubierta.

Cuando la cubierta de trabajo presente saltillos, se tomará como cubierta de trabajo la línea más baja de la cubierta y la prolongación de esta línea paralelamente a la parte más alta de la cubierta. En una nave o artefacto naval sin cubierta, el francobordo (f) es la distancia medida perpendicularmente a la flotación entre el trancanil o una abertura de inundación descendente, si ésta se encuentra más abajo, y la línea de flotación. Una abertura de inundación descendente es una abertura en el casco o en las superestructuras que no puede cerrarse rápidamente de manera estanca.

12. Longitud de las superestructuras: La longitud de una superestructura (S) será la longitud media de las partes de la superestructura que queden dentro de la eslora (L)
13. Máxima flotación de servicio: Es la flotación correspondiente al calado máximo de servicio admisible.
14. Nave y/o artefacto naval con cubierta: Aquel que tiene una cubierta estanca fija que cubre todo el casco por encima de la máxima flotación de servicio. Cuando en esta cubierta hay dispuestos pozos abiertos o bañeras, se considera como una nave y/o artefacto naval con cubierta si la inundación del pozo o de la bañera no lo pone en peligro.
15. Nave de carga: Aquella que no es una nave de pasaje.
16. Número cúbico ($CuNo$): Es el resultado de multiplicar $LOA * B * D$.
17. Perpendiculares: Las perpendiculares de proa y de popa se tomarán en los extremos de proa y de popa de la eslora total (L). La perpendicular de proa pasará por la intersección del canto exterior de la roda con la flotación en que se mide la eslora total (L).
18. Peso muerto: Diferencia, expresada en toneladas métricas, entre el desplazamiento del buque en agua de peso específico igual a 1,025 en el calado correspondiente al francobordo asignado de verano y el desplazamiento del buque en rosca.
19. Puesto de control: Espacio donde se ubican la radio del buque o el principal equipo de navegación, o la fuente de energía de emergencia o donde se centralizan el equipo de registro o de control contraincendios.
20. Puntal de Francobordo: El puntal de francobordo (D) será el puntal de trazado en el centro de la nave o artefacto naval más el espesor de la plancha del trancañil de cubierta, cuando esté provisto, más $\frac{T*(L-S)}{L}$ si la cubierta de francobordo a la intemperie está forrada, donde:

T es el espesor medio del forro expuesto separado de las aberturas de cubierta, y

S es la longitud total de las superestructuras.

21. Superestructura: Una construcción cubierta dispuesta encima de la cubierta de francobordo.

Artículo 3°.- Ámbito de aplicación. El presente Reglamento aplica a todas las naves y/o artefactos navales con eslora menor a 24 metros, no regidos por Convenios, inscritos en el registro de la Dirección General Marítima.

Artículo 4°.- Excepciones. El presente Reglamento reglas no aplica a:

1. Naves y/o artefactos navales propiedad del Estado y que sean usados para propósitos no comerciales, buques de guerra y buques para el transporte de tropas;
2. Naves catalogadas en los Grupos VI. Pesqueros, Subgrupo 48 pesca de bajura y Subgrupo 30 pesca artesanal y Grupo VIII. Recreo o Deportivas, Subgrupos 4 Bicicleta Marina, 25 Moto Marina, 27 Multicasco, 22 kayak, 23 Lancha, 28 Naves a Remo, 44 Velero, 45 Yate, 46 Zodiac, 20

Gusano, 53 Tabla de Windsurf. Grupo IX. Servicios Especiales, Subgrupo 49 Servicios Gubernamentales.

Artículo 5°.- Certificación. Toda nave y/o artefacto naval sujeto al presente Reglamento contará con una certificación del cálculo y asignación de francobordo. Esta certificación tendrá el carácter de una certificación estatutaria permanente, tal como la define el Reglamento Nacional de Catalogación, Inspección y Certificación de Naves y Artefactos Navales de Bandera Colombiana.

Parágrafo 1.- Las condiciones de seguridad inherentes a francobordo serán verificadas junto con las inspecciones periódicas y/o anuales correspondientes al certificado nacional de seguridad para naves con UAB inferior a 150.

Parágrafo 2.- La certificación del cálculo y asignación de francobordo será expedida de conformidad con el presente Reglamento.

Parágrafo 3.- Modelos de certificados. Serán redactados conforme a los modelos que figuran en los anexos "B", "C" y "D" del presente Reglamento.

Artículo 6°.- Marcas de Francobordo.

Las naves y artefactos navales sujetos al presente Reglamento exhibirán las marcas de francobordo mínimas de acuerdo con lo establecido en el Reglamento Nacional de Catalogación, Inspección y Certificación de Naves y Artefactos Navales de Bandera Colombiana.

Artículo 7°.- Asignación de francobordo a naves de pasaje con cubierta, de eslora inferior a 24 metros que puedan llevar menos de 200 personas.

El francobordo asignado a estas naves será mínimo de 250 mm.

Artículo 8°.- Asignación de francobordo a naves y/o artefactos navales de carga y/o carga mixta con eslora menor a 24 metros.

- 1 El francobordo de las naves y/o artefactos navales con cubierta se calculará mediante el método del Convenio, cuyas tablas de francobordo se completarán de acuerdo a la asignación de un francobordo de 200 mm para las naves y/o artefactos navales con una eslora (*L*) inferior a 24 metros.
- 2 Cuando las naves y/o artefactos navales tenga una eslora inferior a 24 metros, no se requerirá que la proa esté situada a una altura mínima por encima de la línea de flotación correspondiente al francobordo asignado. (*L*).
- 3 La Regla 29 del Convenio, la cual corrige el francobordo, será aplicable a las naves y/o artefactos navales con una eslora (*L*) inferior a los 24 metros.

Artículo 9°.- Asignación del calado máximo de servicio admisible (francobordo) a naves pesqueras con eslora menor de 24 metros que tengan cubierta.

El francobordo asignado a estas naves será mínimo 1/10 de la manga.

Artículo 10°.- Asignación de francobordo a naves con eslora inferior a 24 metros que no tengan cubierta.

El francobordo asignado a estas naves será mínimo de 0,2 X B al desplazamiento máximo, de acuerdo con el procedimiento establecido en el anexo E.

Artículo 11°.- Facultad sancionatoria. El incumplimiento de lo estipulado en el presente Reglamento constituye violación a las normas de marina mercante, dando lugar a la aplicación de las sanciones correspondientes, en los términos del artículo 80 y siguientes del Decreto-Ley No. 2324 de 1984, en concordancia con el código de procedimiento administrativo y de lo contencioso administrativo y demás normas que los modifiquen o sustituyan.

Artículo 12°.- Periodo de transición naves y/o artefactos navales con cubierta. Toda nave y/o artefacto naval con cubierta cuyo francobordo hubiere sido calculado por otros métodos, mantendrá la validez de su certificado hasta la próxima subida a dique, fecha en la cual deberá solicitar a la Autoridad Marítima la expedición del nuevo certificado bajo los parámetros del presente Reglamento, para efectuar la respectiva marca de acuerdo con el artículo 6°.

Artículo 13°.- Periodo de transición embarcaciones sin cubierta. Toda embarcación sin cubierta cuyo francobordo hubiere sido calculado por otros métodos, mantendrá la validez de su certificado a más tardar hasta el 30/06/2018 debiendo solicitar a la Autoridad Marítima la expedición del nuevo certificado bajo los parámetros del presente Reglamento, para efectuar la respectiva marca de acuerdo con el artículo 6°.

Artículo 14°.- Vigencia. La presente resolución entra en vigencia a partir del 1° de enero de 2018.

PUBLÍQUESE Y CÚMPLASE

Dado en Bogotá, D. C., a 24 de octubre de 2017

ORIGINAL FIRMADO

Contralmirante PAULO GUEVARA RODRÍGUEZ
Director General Marítimo

Anexo "A" Ilustración de los términos empleados en las definiciones

Anexo "B": Formato Certificado Nacional de Francobordo para nave de pasaje con cubierta, de eslora inferior a 24 metros que puedan llevar menos de 200 personas.

Anexo "C" Formato Certificado Nacional de Francobordo para naves y artefactos navales de carga y/o carga mixta con eslora menor a 24 metros. Anexo "D" Formato Certificado de Seguridad para buques pesqueros con eslora menor de 24 metros que tengan cubierta.

Anexo "E" Procedimiento para determinar la carga máxima de una embarcación que no tenga cubierta.

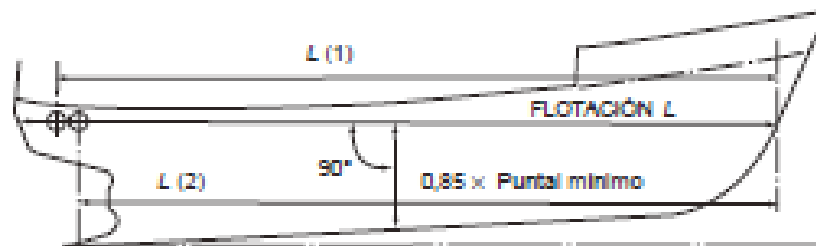
Anexo "F" Procedimiento para realizar la prueba de flotación con inundación a una embarcación que no tenga cubierta.

Anexo "G" Procedimiento para realizar la prueba de estabilidad con inundación a una embarcación que no tenga cubierta.

Anexo "A" Ilustración de los términos empleados en las definiciones

Figura 1
Eslora (L)

1. $L = 0,96$ DE LA ESLORA TOTAL EN UNA FLOTACIÓN CORRESPONDIENTE AL 85 % DEL PUNTAL MÍNIMO



Eje de la mecha
del timón

2. $L =$ ESLORA EN UNA FLOTACIÓN CORRESPONDIENTE AL 85 % DEL PUNTAL MÍNIMO MEDIDA DESDE LA RODA AL EJE DE LA MECHA DEL TIMÓN

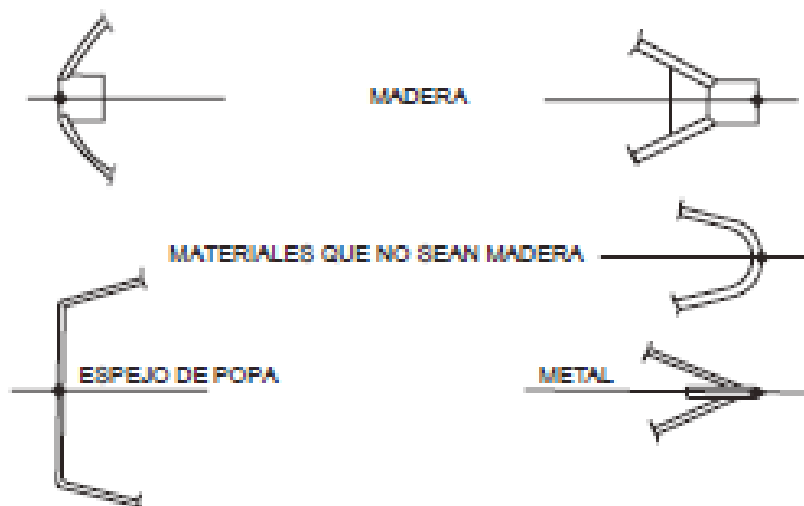


Figura 2
Puntal mínimo

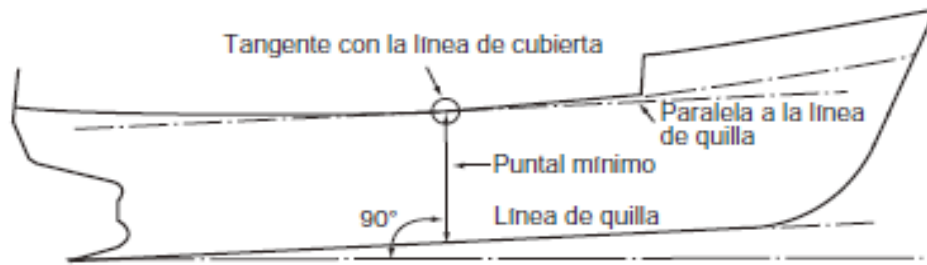


Figura 3
Línea de quilla

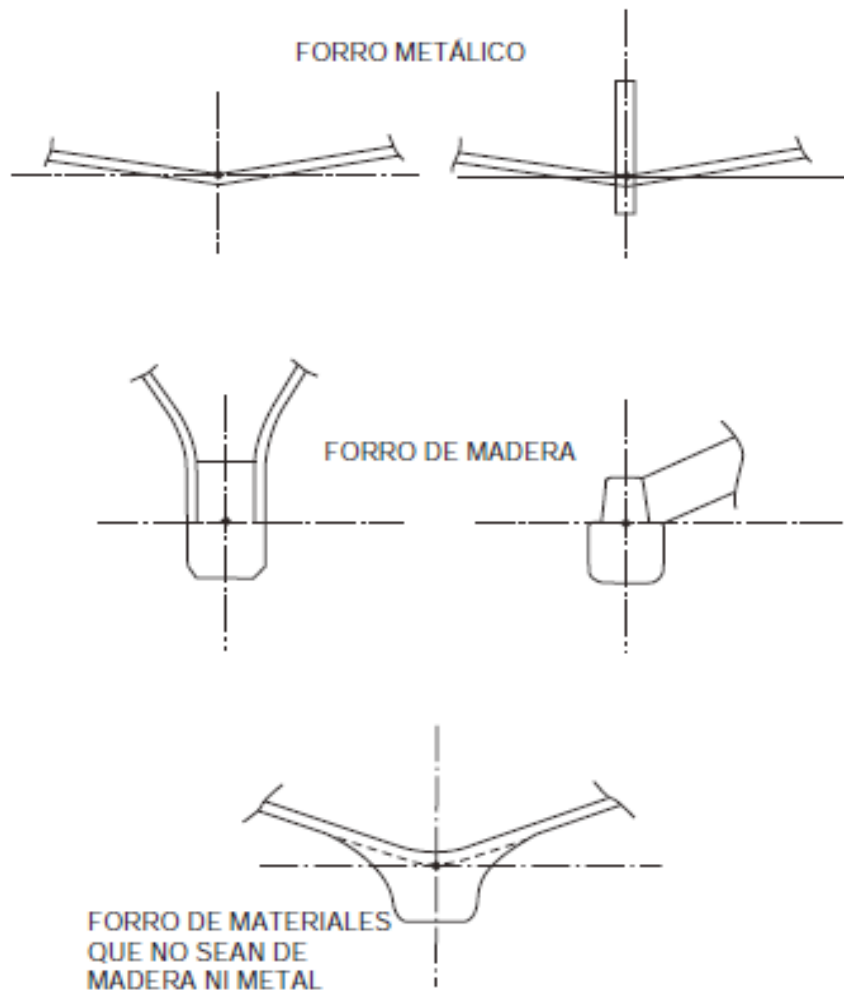


Figura 4
Embarcaciones con cubierta – medidas

ESLORA TOTAL (LOA)
MANGA (B)
PUNTA (D)

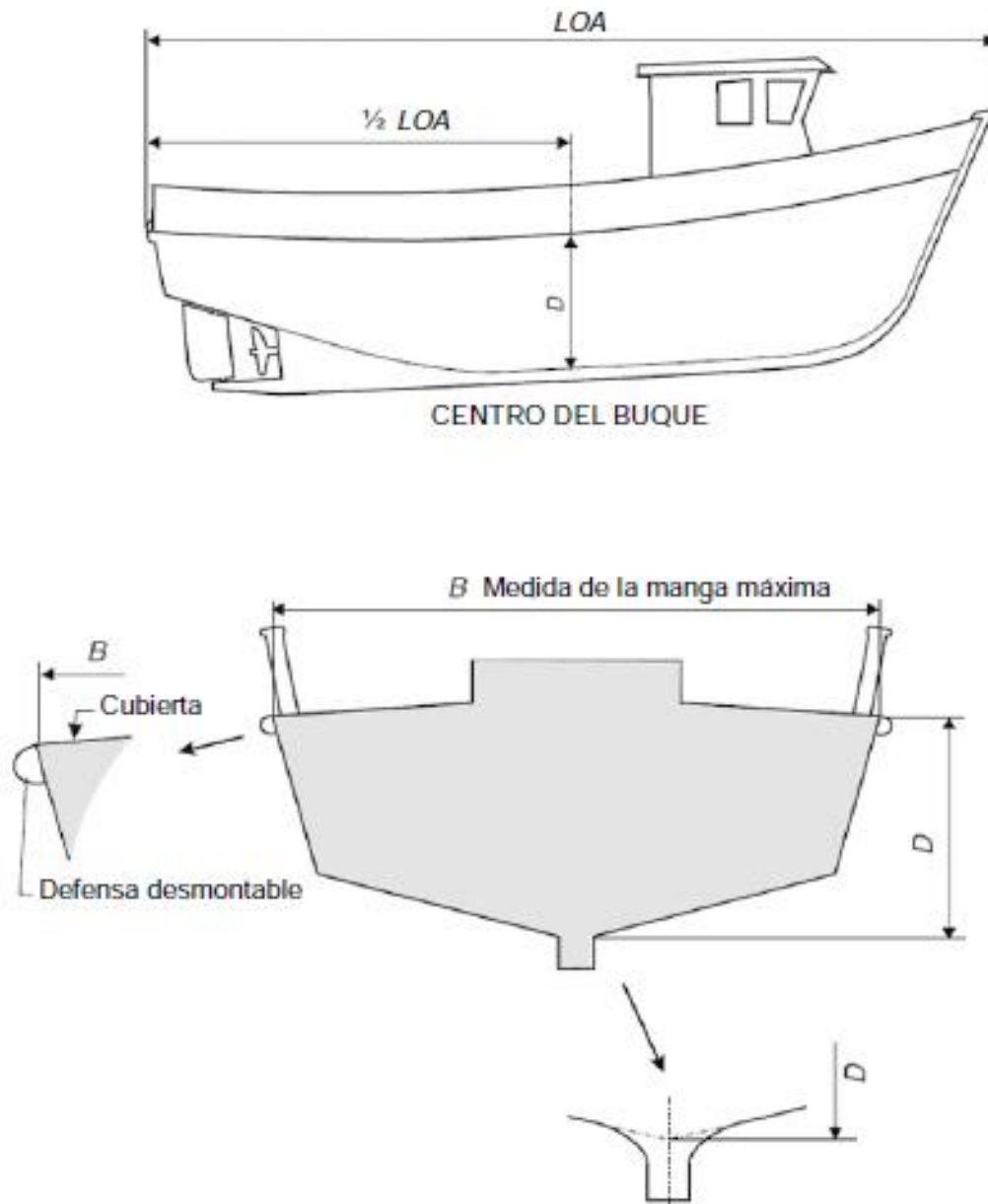


Figura 5
Embarcaciones abiertas - medidas

ESLORA TOTAL (LOA)
MANGA (B)
PUNTAL (D)

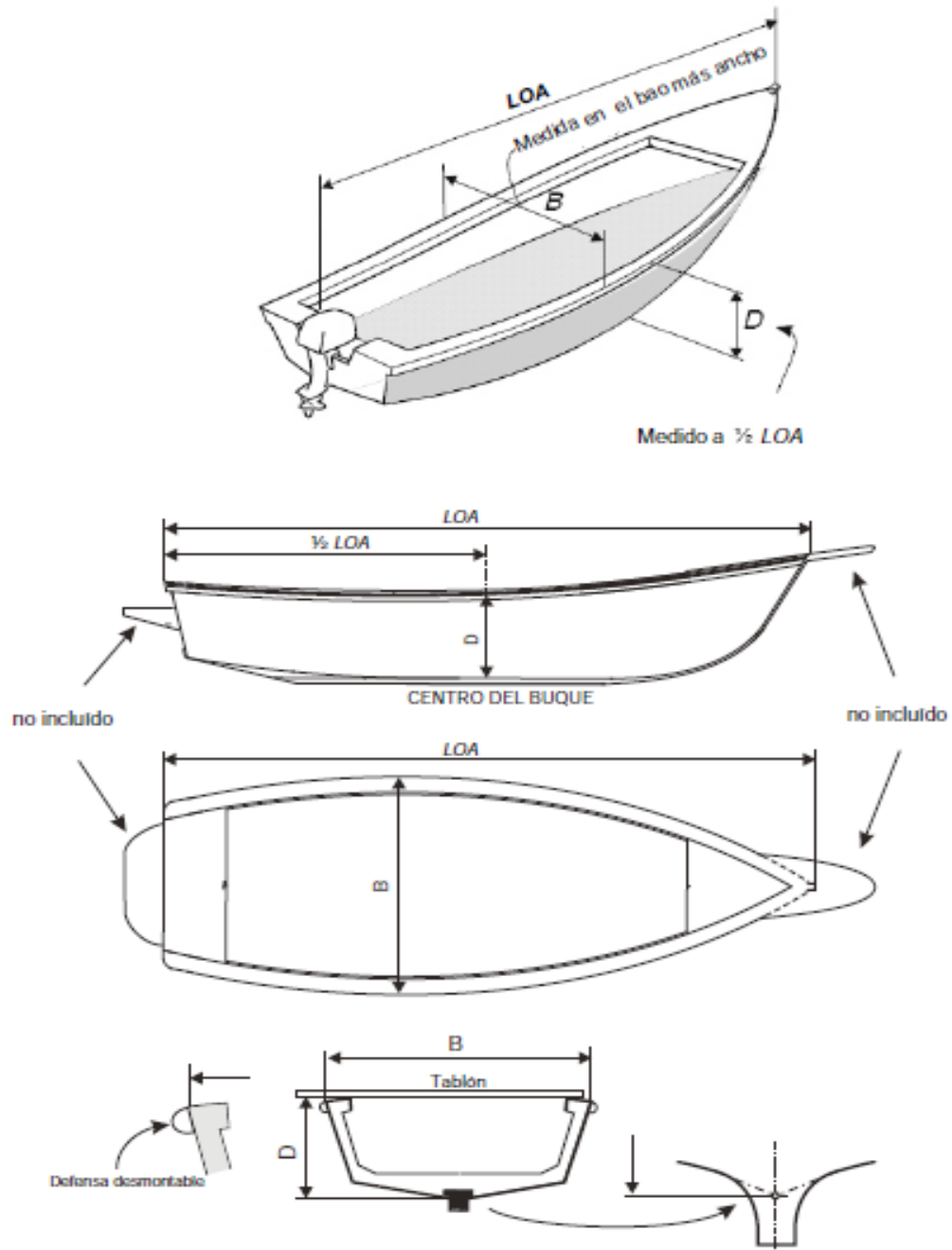
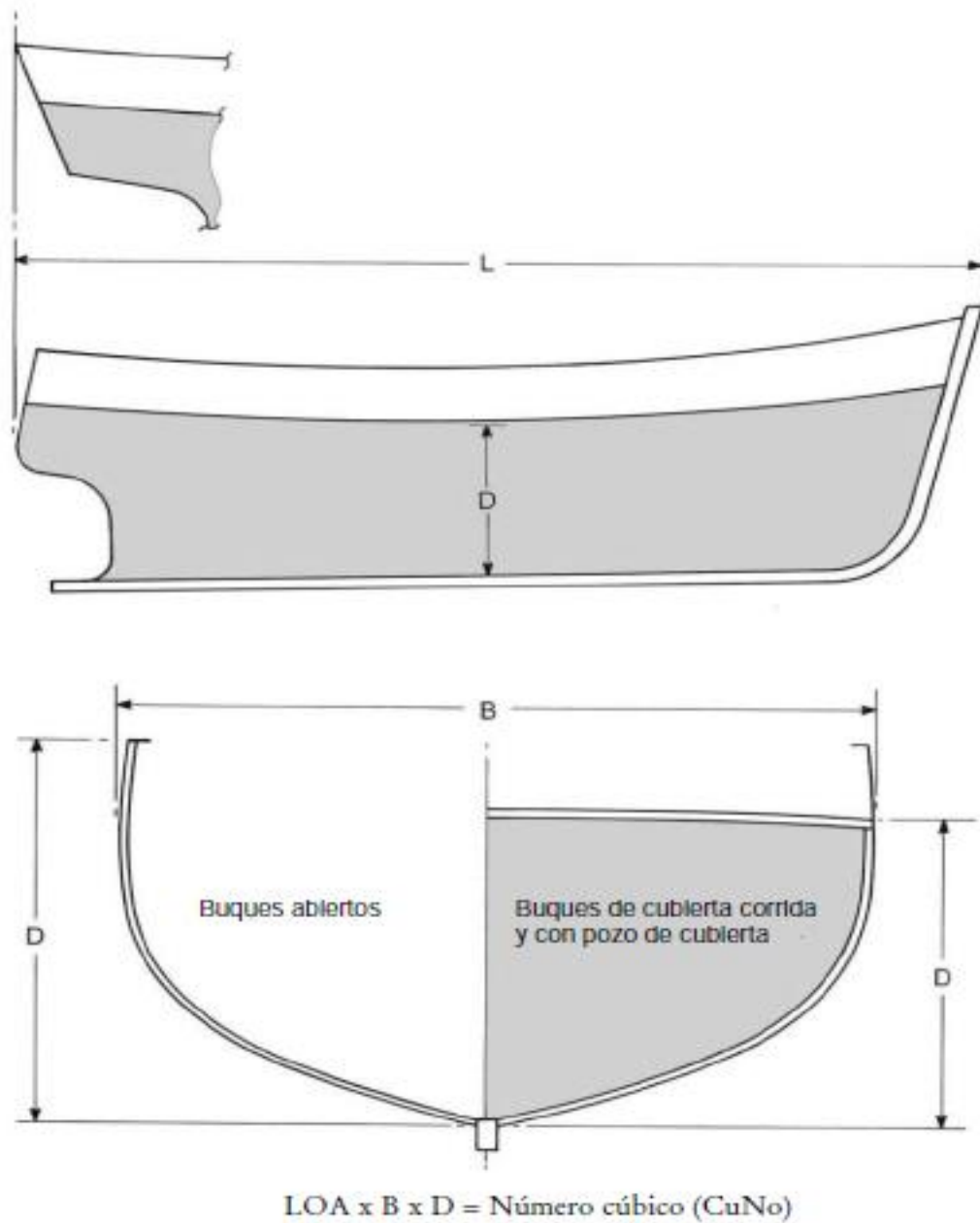


Figura 6
Número cúbico



Anexo "B": Formato Certificado Nacional de Francobordo para nave de pasaje con cubierta, de eslora inferior a 24 metros que puedan llevar menos de 200 personas.

REPÚBLICA DE COLOMBIA
DIRECCIÓN GENERAL MARÍTIMA



CERTIFICADO NACIONAL DE FRANCOBORDO PARA NAVES DE PASAJE CON CUBIERTA, DE ESLORA INFERIOR A 24 METROS QUE PUEDAN LLEVAR MENOS DE 200 PERSONAS.

Expedido en virtud de las disposiciones del Reglamento Nacional de Francobordo para Naves y Artefactos Navales de Bandera Colombia, con eslora menor a 24 metros, no regidos por Convenios.

Expedido por.....

Nombre de la nave	Números o letras distintivas	Puerto de registro	Eslora Total	Tipo

Francobordo medido desde la línea de cubierta Verano..... mm (V)

Nota: Los francobordos y líneas de carga que no corresponden no deben incluirse en el certificado.

El borde superior de la marca de línea de cubierta en la que se mide el francobordo se encuentra a..... mm de la cubierta..... en el costado.

Fecha de la inspección.....

El presente certificado será válido hasta.....

Expedido en....., con fecha..... de 20.....

Nombre, firma y sello oficial.

Observaciones:

1. En caso de que una nave y/o artefacto naval zarpe desde un puerto situado en aguas de río o Interiores, estará permitida una carga superior, correspondiente al peso del combustible y de todo otro material necesario para el consumo entre el punto de partida y el mar.
2. Cuando una nave y/o artefacto naval se encuentra en agua dulce de una unidad de densidad, podrá sumergirse la línea de carga correspondiente en la cantidad de agua dulce que se muestra *supra*. Si la densidad es menor a una unidad, se hará una autorización en este sentido proporcional a la diferencia entre 1,025 y la densidad real.

Anexo "C": Formato Certificado Nacional de Francobordo para naves y artefactos navales de carga y/o carga mixta con eslora menor a 24 metros.

REPÚBLICA DE COLOMBIA
DIRECCIÓN GENERAL MARÍTIMA



**CERTIFICADO NACIONAL DE FRANCOBORDO PARA NAVES Y ARTEFACTOS
NAVALES DE CARGA Y/O CARGA MIXTA CON ESLORA MENOR A 24 METROS.**

Expedido en virtud de las disposiciones del Reglamento Nacional de Francobordo para Naves y Artefactos Navales de Bandera Colombia, con eslora menor a 24 metros, no regidos por Convenios

Por.....

Nombre del buque	Números o letras distintivas	Puerto de registro	Eslora Total	Tipo

Francobordo medido desde la línea de cubierta Verano..... mm (V)

Nota: - No es necesario incluir en el certificado los francobordos y las líneas de carga que no sean aplicables.

El borde superior de la marca de línea de cubierta en la que se mide el francobordo se encuentra a..... mm de la cubierta..... en el costado.

Fecha de la inspección.....

El presente certificado será válido hasta.....

Expedido en....., con fecha..... de 20

Nombre, firma y sello oficial

Notas:

1. En caso de que una nave y/o artefacto naval zarpe desde un puerto situado en aguas de río o Interiores, estará permitida una carga superior, correspondiente al peso del combustible y de todo otro material necesario para el consumo entre el punto de partida y el mar.
2. Cuando una nave y/o artefacto naval se encuentra en agua dulce de una unidad de densidad, podrá sumergirse la línea de carga correspondiente en la cantidad de agua dulce que se muestra

supra. Si la densidad es menor a una unidad, se hará una autorización en este sentido proporcional a la diferencia entre 1,025 y la densidad real.

Anexo "D": Formato Certificado de Seguridad para buques pesqueros con eslora menor de 24 metros que tengan cubierta.

REPUBLICA DE COLOMBIA
DIRECCION GENERAL MARITIMA



CERTIFICADO DE SEGURIDAD PARA BUQUES PESQUEROS CON ESLORA MENOR DE 24 METROS QUE TENGAN CUBIERTA.

Este certificado estará complementado por un Inventario del equipo

Expedido en virtud de las disposiciones del Reglamento Nacional Catalogación, Inspección y Certificación para Naves y Artefactos Navales de Bandera Colombiana y el Reglamento de Francobordo para Naves y Artefactos Navales de Bandera Colombia, con eslora menor a 24 metros, no regidos por Convenios

Por.....

Nombre del buque	Número o letras distintivos	Número de matrícula	Eslora Total (L)	Tipo

Arqueo bruto.....

Potencia del sistema de propulsión principal (kW)

Categoría del proyecto y límites de navegación autorizados

Zonas en las que el buque está autorizado a operar según su certificado (en virtud de las reglas de SMMSSM).....

Nombre y dirección del armador.....

.....

Fecha en que se colocó la quilla o en que la construcción del buque se hallaba en una fase equivalente o, cuando proceda, fecha en que comenzaron las obras de reforma o modificación de carácter importante:

Calado máximo de servicio admisible:

Ubicación del calado máximo de servicio admisible medido desde la cubierta de trabajo (francobordo):

4 Que el buque ha sido objeto de una auditoría voluntaria el..... (*Fecha*) y que se ajusta a las prescripciones del Código internacional de gestión para la operación segura de buques y la prevención de la contaminación (Código IGS), tras verificar que el certificado de conformidad de la compañía se aplica a este tipo de buque, o, de forma provisional.

El presente Certificado es válido hasta.....a reserva de que se efectúen los reconocimientos anuales y la inspección de la parte exterior del fondo del buque de conformidad con el Reglamento.

Expedido en.....
(*Lugar de expedición del certificado*)

(*Fecha de expedición*) (*Firma del funcionario autorizado para expedir el certificado*)
(*Sello o estampilla de la autoridad expedidora, según proceda*)

Anexo "E" Procedimiento para determinar la carga máxima de una embarcación que no tenga cubierta.

PROCEDIMIENTO PARA DETERMINAR LA CARGA MÁXIMA DE UNA EMBARCACIÓN QUE NO TENGA CUBIERTA

Para evitar que las olas inunden una embarcación que se encuentre a máxima carga en condiciones meteomarinas adversas, altura mínima de inundación debe ser suficiente para evitar que la embarcación se inunde.

1. Determinar la carga máxima

$$Carga\ máxima\ (kg) = 90 * CuNo$$

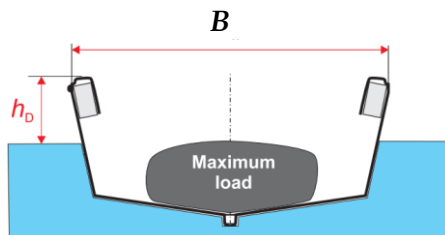
$$CuNo\ (m^3) = LOA * B * D$$

2. Cargue la embarcación con la carga máxima

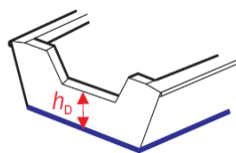
Utilizar tambores de capacidad conocida llenos de agua o utilizar un número de personas necesarias para representar la carga máxima. Si se utilizan personas deben permanecer inmóviles en el barco para que éste no se incline.

3. Mida la altura mínima de inundación h_D en ambos costados o en popa.

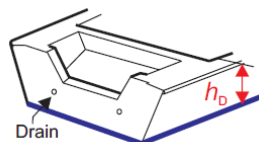
Compruebe si la altura mínima de inundación satisface el siguiente criterio para botes que no tengan cubierta y que tengan flotabilidad incorporada: altura mínima de inundación a máxima carga $h_D = 0,2 B$.



Si la altura mínima de inundación es menor que el valor mínimo calculado, se debe reducir la carga máxima hasta que se cumpla el criterio.



Para embarcaciones sin pozo para el motor fuera de borda, la altura mínima de inundación se mide en la reducción en el espejo.



Para embarcaciones con pozo para el motor fuera de borda, la altura mínima de inundación debe medirse en el punto más bajo de la borda por los costados.

Anexo "F" Procedimiento para realizar la prueba de flotación con inundación a una embarcación que no tenga cubierta.

PROCEDIMIENTO PARA REALIZAR LA PRUEBA DE FLOTACIÓN CON INUNDACIÓN A UNA EMBARCACIÓN QUE NO TENGA CUBIERTA.

El criterio principal de seguridad para una embarcación abierta es que flotará nivelada aún si se encuentra inundada.



Esta imagen muestra que el barco tiene flotabilidad de reserva amplia.

Esta prueba debe llevarse a cabo en todos los barcos PRFV abiertos, de un nuevo modelo no probado. Durante la prueba, el barco debe estar en aguas tranquilas, y equipado como se indica.

1. Los motores fuera de borda pueden ser reemplazados por un peso equivalente en acero o hierro fundido, también se puede usar un motor inoperativo.
2. Los tanques de combustible portátiles deben ser removidos.
3. Los motores internos pueden ser reemplazados por un peso en acero o hierro fundido, lo que representa el 75 por ciento del peso del motor.
4. Los pesos de reemplazo deben colocarse en la misma posición que los pesos reales.
5. Equipos tales como anclas y artes de pesca tales como plomos en redes de pesca, o sus pesos equivalentes deben estar a bordo en la posición correcta.
6. Los compartimentos vacíos que forman parte de la estructura y no han sido sometidos a prueba de presión para la estanqueidad deben dejarse abiertos para que también puedan inundarse con agua.
7. Las personas están representadas con un peso total en kg como se muestra en la tabla a continuación; No deben ser sumergidos sobre sus rodillas, se pueden usar pesos de hierro, colocados en el centro de para representar a la tripulación.
8. Llene el barco con agua y espere cinco minutos.
9. El barco debe flotar nivelado con aproximadamente dos tercios de la longitud de la parte superior de la borda por encima del agua.

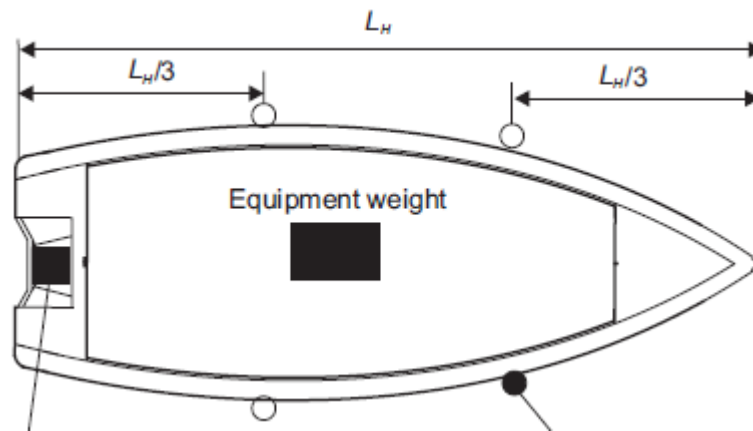
Peso equivalente de las persona en kg.

número de tripulantes	1	2	3	4	5	6	7	8	9	10
número categoría D (kg)	0	0	0	00	10	20	35	45	55	65
número categoría C (kg)	5	00	20	40	60	70	85	00	15	30

Anexo "G" Procedimiento para realizar la prueba de estabilidad con inundación a una embarcación que no tenga cubierta.

PROCEDIMIENTO PARA REALIZAR LA PRUEBA DE ESTABILIDAD CON INUNDACIÓN A UNA EMBARCACIÓN QUE NO TENGA CUBIERTA

1. Prepare una pieza de acero con el peso en kg = 7 x número máximo de tripulación y átela o átelas (piezas) a una cuerda.
2. Mantener los mismos pesos a bordo como se especifica en la prueba de flotabilidad con inundación, pero sin las personas (punto 7).
3. Suspenda los pesos sobre el lado en cada una de las posiciones indicadas a continuación. Después de aplicar el peso, espere hasta que el agua adentro y fuera del barco se haya igualado.



Motor inoperativo o carga equivalente en acero o hierro fundido. Peso de acero colgado por una cuerda sobre el costado del barco en cada una de las cuatro posiciones indicadas a su vez.

El bote no debe escorarse más de 45° durante esta prueba

