

**REPÚBLICA DE COLOMBIA
MINISTERIO DE DEFENSA NACIONAL
DIRECCIÓN GENERAL MARÍTIMA**



RESOLUCIÓN NÚMERO 022 DEL 25 DE ENERO DE 2013

mediante la cual se establecen medidas aplicables a todas las naves y artefactos navales de bandera colombiana y de bandera extranjera que realicen operaciones de transporte de hidrocarburos a granel en áreas bajo jurisdicción de la Dirección General Marítima

EL DIRECTOR GENERAL MARÍTIMO

en uso de las facultades legales y

CONSIDERANDO

Que el artículo 79 de la Constitución Política establece que todas las personas tienen derecho a gozar de un ambiente sano y es deber del Estado proteger la diversidad e integridad del ambiente, conservar las áreas de especial importancia ecológica y fomentar la educación para el logro de estos fines.

Que el artículo 26° de la Ley 730 de 2001, dispone que las naves y artefactos navales de bandera nacional, deben reunir las condiciones de seguridad previstas en la legislación nacional y los convenios internacionales.

Que el numeral 19 del artículo 5 del Decreto Ley 2324 de 1984, determina como función de la Dirección General Marítima aplicar, coordinar, fiscalizar y hacer cumplir las normas nacionales e internacionales tendientes a la preservación y protección del medio ambiente marino.

Que internacionalmente se está limitando en algunos casos y prohibiendo en otros, la operación de buques tanque petroleros de casco sencillo, con el fin de minimizar los riesgos de derrame de hidrocarburos y los efectos perjudiciales al ambiente marino, de acuerdo a lo establecido en el Convenio internacional para prevenir la contaminación por buques y su Protocolo de 1978, Convenio MARPOL 73/78 enmendado Anexo I, aprobado por el Estado Colombiano a través de la Ley 12 de 1981.

Que es necesario fijar fechas límite para que las naves y artefactos navales que transportan hidrocarburos a granel, pero que por su tonelaje, año de construcción o fecha de entrega, tipo de tráfico, clase de propulsión u otros motivos, no están dentro de las fechas que el Convenio MARPOL 73/78 enmendado, ha establecido para la aplicación de las prescripciones relativas al doble casco.

Que de acuerdo con el numeral 4 del artículo 2 del Decreto 5057 de 2009 es función del Director General Marítimo, dictar las reglamentaciones técnicas para la prevención de la

RESOLUCION No. 022 del 25 de Enero de 2013

Mediante la cual se establecen medidas aplicables a todas las naves y artefactos navales de bandera colombiana y a las naves y artefactos navales de bandera extranjera que realicen operaciones de transporte de hidrocarburos a granel en áreas bajo jurisdicción de la Dirección General Marítima.

contaminación marina proveniente de buques.

En mérito de lo anterior, el Director General Marítimo,

RESUELVE

ARTÍCULO 1°.- Naves y Artefactos Navales de Bandera Nacional: A partir del 30 de julio de 2013 las naves y artefactos navales de bandera colombiana, independientemente de su tonelaje y de la fecha de construcción o adaptación que transporten hidrocarburos a granel en sus espacios de carga, deberán contar como protección, con tanques de lastre separados o espacios que no sean tanques de carga o destinados a contener hidrocarburos y/o mezclas oleosas, que vayan emplazados en la sección de la eslora en que se hallen los tanques de carga, como se indica en el Anexo de la presente resolución.

PARÁGRAFO: La Dirección General Marítima podrá aceptar otros métodos de proyecto y construcción de buques petroleros como alternativa de lo dispuesto en el Anexo de la presente resolución, a condición de que ofrezcan como mínimo el mismo grado de protección contra la contaminación por hidrocarburos causada por siniestros o accidentes marítimos, acatando para ello las “Directrices provisionales revisadas para la aprobación de otros métodos de proyecto y construcción de petroleros”, adoptadas por el Comité de Protección del Medio Marino de la Organización Marítima Internacional mediante la Resolución MEPC.110(49), y sus enmiendas futuras.

ARTÍCULO 2°.- Régimen de Transición: Las empresas que antes del 30 de julio de 2013, presenten a la Dirección General Marítima o a través de una Sociedad de Clasificación avalada en Colombia, un proyecto de modificación o transformación de la estructura de sus naves o artefactos navales o un plan de renovación de la flota, para cumplir con lo estipulado en el artículo 1° de ésta resolución, tendrán un plazo máximo de 2 años a partir de la fecha de aprobación del proyecto, para realizar las modificaciones o transformaciones, tiempo durante el cual podrán seguir operando.

PARÁGRAFO: Cuando no se presente el proyecto de modificación o transformación dentro del término aquí establecido, o el mismo no sea aprobado, o transcurra el plazo sin que se hubiese adelantado las modificaciones o transformaciones correspondientes, la Dirección General Marítima, con fundamento en lo preceptuado en el Decreto 804 de 2001, dará aplicación a lo dispuesto en el artículo 66 y concordantes del Código Contencioso Administrativo y las demás normas que los modifiquen o adicionen.

ARTÍCULO 3°.- Registro, Habilitación y Permiso de Operación: A partir de la entrada en vigencia de la presente resolución el registro de naves o artefactos navales abanderados en el país o de otras nacionalidades, así como la habilitación y el permiso de operación que se otorgue a las empresas que prestan el servicio de transporte de hidrocarburos a granel en aguas bajo jurisdicción de la Dirección General Marítima se realizará previa verificación del cumplimiento de lo estipulado en el artículo 1° de ésta, en aplicación de lo dispuesto en los artículos 26, 27 y concordantes de la Ley 730 de 2001 y demás normas que la modifiquen o adicionen.

ARTÍCULO 4°.- Naves y Artefactos Navales de Bandera Extranjera: A partir de la entrada en vigencia de la presente resolución las empresas colombianas de servicio de transporte marítimo, podrán operar o fletar naves o artefactos navales de bandera extranjera que transporten como carga hidrocarburos a granel, previa verificación del cumplimiento de las exigencias de que trata el artículo 1° de la misma.

RESOLUCION No. 022 del 25 de Enero de 2013

Mediante la cual se establecen medidas aplicables a todas las naves y artefactos navales de bandera colombiana y a las naves y artefactos navales de bandera extranjera que realicen operaciones de transporte de hidrocarburos a granel en áreas bajo jurisdicción de la Dirección General Marítima.

ARTÍCULO 5°.- Vigencia: La presente resolución modifica en lo correspondiente a lo prescrito en la Resolución 220 de 2012 y rige a partir de la fecha de su publicación en el Diario Oficial.

PUBLÍQUESE Y CÚMPLASE.

Dado en Bogotá, D.C., a

ORIGINAL FIRMADO

Contralmirante **ERNESTO DURÁN GONZÁLEZ**
Director General Marítimo

RESOLUCION No. 022 del 25 de Enero de 2013

Mediante la cual se establecen medidas aplicables a todas las naves y artefactos navales de bandera colombiana y a las naves y artefactos navales de bandera extranjera que realicen operaciones de transporte de hidrocarburos a granel en áreas bajo jurisdicción de la Dirección General Marítima.

ANEXO

1. Para los efectos del presente anexo se establecen las siguientes definiciones:
 - a. Hidrocarburos: El petróleo en todas sus manifestaciones y los productos de su refinación, tal como se relacionan en la lista de hidrocarburos del Anexo I del Convenio Internacional para Prevenir la Contaminación por Buques de 1973 y su Protocolo de 1978, Convenio MARPOL enmendado.
 - b. Petrolero: Nave o artefacto naval construido o adaptado para transportar hidrocarburos a granel en sus espacios de carga. Este término comprende las naves de carga combinadas, las “naves tanque para el transporte de sustancias nocivas líquidas”, tal como se definen en el Anexo II del Convenio MARPOL 73/78 enmendado, y los buques gaseros, tal como se definen en el Convenio internacional para la seguridad de la vida humana en el mar de 1974, Convenio SOLAS 1974 enmendado, cuando estén transportando cargamento total o parcial de hidrocarburos a granel. Así mismo se incluyen las unidades flotantes de almacenamiento (UFA) de hidrocarburos, y las instalaciones flotantes de producción, almacenamiento y descarga (IFPAD) de hidrocarburos
 - c. Tanque de decantación: Aquel específicamente destinado a recoger residuos y aguas de lavado de tanques y otras mezclas oleosas.
 - d. Tanque o espacio del doble fondo: Cualquier tanque o espacio adyacente al forro exterior en los fondos del buque.
 - e. Tanque o espacio lateral: Cualquier tanque o espacio adyacente al forro exterior en los costados del tanque.
2. Los tanques de carga y de decantación estarán protegidos en toda su longitud por tanques de lastre separado o espacios que no sean tanques destinados a contener hidrocarburos y/o mezclas oleosas, como se indica a continuación:
 - 2.1. Tanques o espacios laterales.

Tendrán una profundidad igual a la altura total del costado del buque o se extenderán desde la cara superior del doble fondo hasta la cubierta más alta, ignorando el trancañil alomado en caso de haberlo. Irán dispuestos de tal manera que los tanques de carga y de decantación queden por dentro de la línea de trazado de las planchas del forro del costado, y en ningún caso a menos de la distancia “w” medida como se ilustra en la Figura 1, en cualquier sección transversal perpendicularmente al forro del costado, tal como se indica a continuación:

$$w = 0,5 + (\text{peso muerto(DW)}/20.000) \text{ (metros), o bien,}$$

$$w = 2,0 \text{ metros, si este valor es menor.}$$

El valor mínimo de w será de 1,0 metro.

- a. Para petroleros de peso muerto igual o superior a 5.000 toneladas, el valor mínimo de “w” será de 1,0 metro.

RESOLUCION No. 022 del 25 de Enero de 2013

Mediante la cual se establecen medidas aplicables a todas las naves y artefactos navales de bandera colombiana y a las naves y artefactos navales de bandera extranjera que realicen operaciones de transporte de hidrocarburos a granel en áreas bajo jurisdicción de la Dirección General Marítima.

- b. Para petroleros de peso muerto inferior a 5.000 toneladas, el valor mínimo de “w” será de 0,76 metros.

2.2. Tanques o espacios del doble fondo.

En cualquier sección transversal, la profundidad de cada tanque o espacio del doble fondo será tal que la distancia “h” entre el fondo de los tanques de carga y de decantación y la línea de trazado de las planchas del forro del fondo, medida perpendicularmente a dichas planchas como se ilustra en la Figura 1, no sea inferior a la especificada a continuación:

- a. Para buques de peso muerto igual o superior a 5.000 toneladas:

$$h = B / 15 \text{ (metros), o bien,}$$

$$h = 2,0 \text{ metros, si este último valor es menor.}$$

El valor mínimo de “h” será de 1,0 metro.

- b. Para buques, excepto barcazas, de peso muerto inferior a 5.000 toneladas:

$$h = B / 15 \text{ (metros);}$$

El valor mínimo de “h” será de 0,76 metros.

- c. Para barcazas de peso muerto inferior a 5.000 toneladas, el valor de “h” podrá reducirse a:

$$h = B / 18 \text{ (metros), con un valor mínimo de 0,76 metros.}$$

En el caso de barcazas de peso muerto inferior a 2.500 toneladas, el valor de “h” no será menor a 0,61 metros.

2.3. Zona de la curva del pantoque o en lugares en que la curva del pantoque no esté claramente definida.

Cuando las distancias “h” y “w” sean distintas, el valor “w” tendrá preferencia en los niveles que excedan de 1,5h por encima de la línea de base, tal como se ilustra en la Figura 1.

RESOLUCION No. 022 del 25 de Enero de 2013

Mediante la cual se establecen medidas aplicables a todas las naves y artefactos navales de bandera colombiana y a las naves y artefactos navales de bandera extranjera que realicen operaciones de transporte de hidrocarburos a granel en áreas bajo jurisdicción de la Dirección General Marítima.

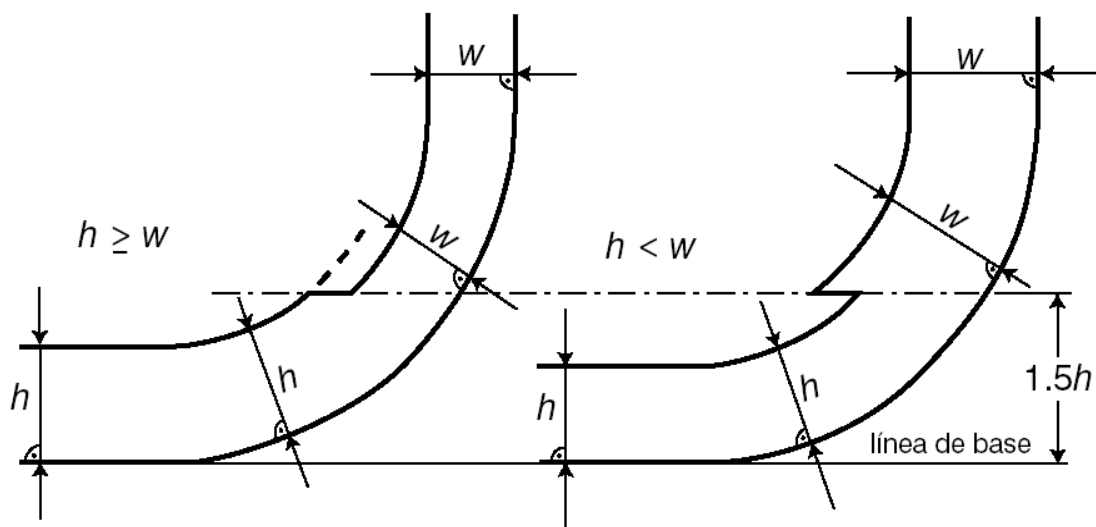


Figura 1.

En la zona de la curva del pantocue y en lugares donde dicha curva no esté claramente definida, la línea que define los límites de los tanques de carga y de decantación será paralela al fondo plano en los medios, como se ilustra en la Figura 2.

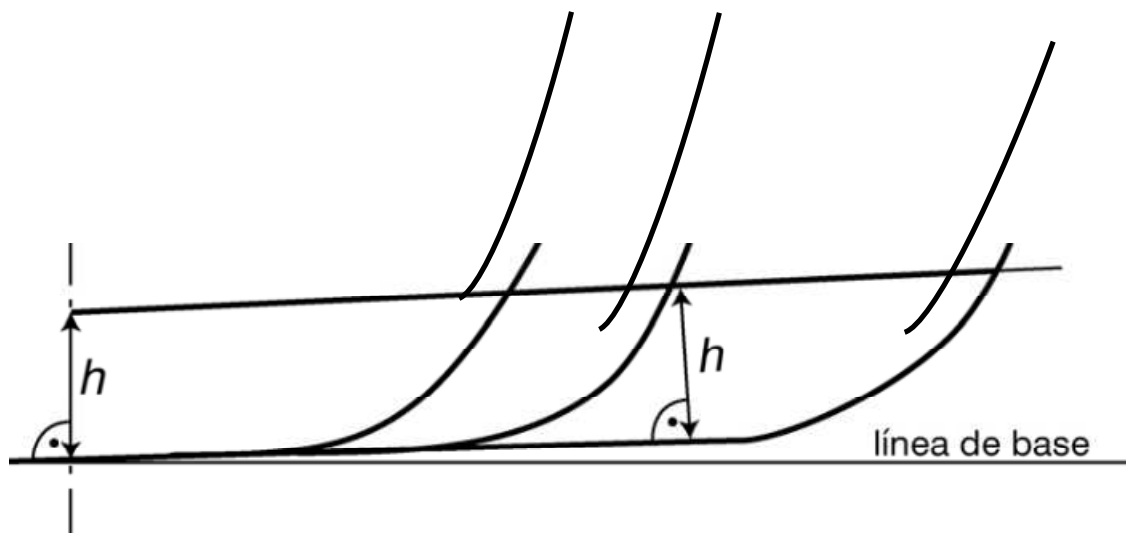


Figura 2.

2.4. Capacidad total de los tanques de lastre.

En los buques petroleros para crudos de peso muerto igual o superior a 20.000 toneladas, y en los buques petroleros para productos petrolíferos refinados de peso muerto igual o superior a 30.000 toneladas, la capacidad total de los tanques laterales, tanques del doble fondo y tanques de los piques de proa y popa, no será inferior a la capacidad de los tanques de lastre separado necesaria para cumplir con lo estipulado en el siguiente párrafo:

RESOLUCION No. 022 del 25 de Enero de 2013

Mediante la cual se establecen medidas aplicables a todas las naves y artefactos navales de bandera colombiana y a las naves y artefactos navales de bandera extranjera que realicen operaciones de transporte de hidrocarburos a granel en áreas bajo jurisdicción de la Dirección General Marítima.

La capacidad de los tanques de lastre separado se determinará de modo que el buque pueda operar con seguridad durante los viajes en lastre sin tener que recurrir a la utilización de los tanques de carga para lastrar con agua, salvo casos excepcionales. No obstante, la capacidad mínima de los tanques de lastre separado será tal que, en todas las condiciones de lastre que puedan darse en cualquier parte del viaje, incluido el buque vacío con lastre separado únicamente, puedan cumplirse las siguientes prescripciones relativas a los calados y asiento del buque:

- a. El calado de trazado en el centro del buque (dm), expresado en metros (sin tener en cuenta deformaciones del buque), no será inferior a:

$$dm = 2,0 + 0,02L$$

- b. Los calados en las perpendiculares de proa y popa corresponderán a los determinados por el calado en el centro del buque (dm), tal como se especifica en el párrafo precedente, con un asiento apopante no superior a 0,015L y,
- c. En los buques petroleros, el calado en la perpendicular de popa no será nunca inferior al necesario para garantizar la inmersión total de la(s) hélice(s).

Los tanques o espacios laterales y tanques del doble fondo que se utilicen para cumplir lo prescrito en los párrafos precedentes, irán emplazados de la manera más uniforme posible a lo largo de la zona de los tanques de carga. La capacidad adicional de lastre separado prevista para reducir los esfuerzos flectores longitudinales en la viga-casco, el asiento, y demás, podrá distribuirse por cualquier lugar del buque.

Las condiciones de lastre separado relativas a los petroleros de menos de 150 metros de eslora serán sometidas a consideración especial.

2.5. Pozos de aspiración de los tanques de carga y de decantación.

Los pozos de aspiración de los tanques de carga y de decantación podrán penetrar el doble fondo por debajo de la línea límite que define la distancia "h", a condición de que tales pozos sean lo más pequeños posible y que la distancia entre el fondo del pozo y las planchas del forro del fondo no sea inferior a 0,5h. La plancha del fondo del pozo debe contar con el doble del espesor de éste.

2.6. Tuberías de lastre y de carga.

Las tuberías de lastre y otras tuberías como los tubos de sonda y de aireación de los tanques de lastre, no atravesarán los tanques de carga y de decantación. Las tuberías de carga y similares no atravesarán los tanques de lastre. Podrán exceptuarse de esta prescripción tuberías de escasa longitud, a condición de que estén totalmente soldadas o sean de construcción equivalente.

- 2.7. Se podrá prescindir de los tanques o espacios del doble fondo prescritos en el punto 2.2. precedente, a condición de que el proyecto del petrolero sea tal que la presión estática de la carga y de los vapores ejercida en las planchas del forro del fondo que constituyen la única separación entre la carga y el agua en que flota el buque, no exceda de la presión hidrostática exterior del agua, determinada mediante la fórmula siguiente:

RESOLUCION No. 022 del 25 de Enero de 2013

Mediante la cual se establecen medidas aplicables a todas las naves y artefactos navales de bandera colombiana y a las naves y artefactos navales de bandera extranjera que realicen operaciones de transporte de hidrocarburos a granel en áreas bajo jurisdicción de la Dirección General Marítima.

$$f \times h_c \times p_c \times g + p \leq d_n \times p_s \times g$$

donde:

h_c = altura de la carga que esté en contacto con las planchas del forro del fondo, en metros;

p_c = densidad máxima de la carga, en kg/m^3 ;

d_n = calado mínimo de servicio en cualquier condición de carga prevista, en metros;

p_s = densidad del agua en que flota el buque, en kg/m^3

p = presión máxima de tarado de la válvula de presión y vacío del tanque de carga, en pascales;

$f = 1,1$ (factor de seguridad); y,

g = aceleración de la gravedad ($9,81 \text{ metros}/\text{s}^2$);

Toda división horizontal que sea necesaria para satisfacer las anteriores prescripciones estará situada a una altura sobre la línea de base no inferior a $B/6$ ó 6 metros, si este último valor es menor, pero que no exceda de $0,6 D$, siendo "D" el puntal de trazado en los medios.

El emplazamiento de los tanques o espacios laterales se ajustará a la definición del punto 2.1., con la salvedad de que por debajo de un nivel situado a $1,5h$ por encima de la línea de base, siendo "h" la altura que se define en el punto 2.2. La línea que define los límites de los tanques de carga y de decantación podrá ser vertical hasta las planchas del fondo, como se ilustra en la Figura 3.

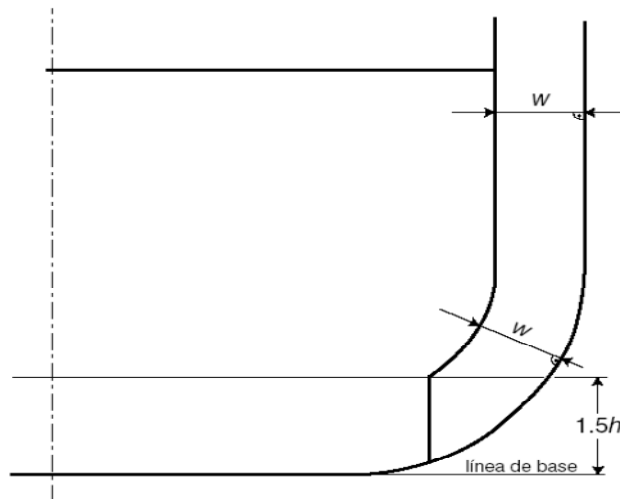


Figura 3.

3. Para todos los casos de hipótesis de avería se seguirán las reglas pertinentes del Anexo I del Convenio MARPOL enmendado.

RESOLUCION No. 022 del 25 de Enero de 2013

Mediante la cual se establecen medidas aplicables a todas las naves y artefactos navales de bandera colombiana y a las naves y artefactos navales de bandera extranjera que realicen operaciones de transporte de hidrocarburos a granel en áreas bajo jurisdicción de la Dirección General Marítima.

4. Para petroleros de peso muerto igual o superior a 5.000 toneladas, la cámara de bombas estará provista de un doble fondo de modo que, en cualquier sección transversal, la profundidad de cada tanque o espacio del doble fondo será tal que la distancia “h” entre el fondo de la cámara de bombas y la línea base del buque medida perpendicularmente con respecto a dicha línea base no sea inferior a lo especificado a continuación:

$$h = B / 15 \text{ (metros), o bien,}$$

$$h = 2,0 \text{ metros, si este último valor es menor.}$$

El valor mínimo de “h” será de 1,0 metro.

- a. En el caso de las cámaras de bombas cuya chapa del fondo se encuentre por encima de la línea de base a una distancia que sea como mínimo la prescrita en el párrafo anterior (por ejemplo, proyectos con popa de góndola) no se requerirá un doble fondo en la cámara de bombas.
 - b. Las bombas de lastre estarán provistas de los medios necesarios para garantizar que la aspiración desde los tanques del doble fondo sea eficaz.
 - c. No obstante lo dispuesto en los numerales a y b anteriores, si la inundación de la cámara de bombas no inutiliza el sistema de bombeo del lastre o de la carga, no será preciso instalar un doble fondo.
5. No se transportarán hidrocarburos en ningún espacio que se extienda a proa del mamparo de colisión situado de conformidad con lo dispuesto en la regla II-1/11 del Convenio Internacional para la Seguridad de la Vida Humana en el Mar, Convenio SOLAS 1974 enmendado. Los petroleros a los que no se les exija llevar un mamparo de colisión de conformidad con lo dispuesto en dicha regla, no transportarán hidrocarburos en ningún espacio que se extienda a proa del plano transversal perpendicular al plano de crujía trazado en el lugar en que hubiera estado situado el mamparo de colisión de conformidad con lo dispuesto en la mencionada regla.
6. A efecto de garantizar los aspectos generales en materia de seguridad, las naves petroleras y artefactos navales construidos de conformidad a lo dispuesto en el presente anexo, deberán contar con medios adecuados para acceder e inspeccionar los tanques o espacios laterales y los de doble fondo.