

RESOLUCION 0715-2017 MD-DIMAR-SUBMERC DE 2017

(24 de octubre de 2017)

D.O. 50.407, noviembre 4 de 2017

Mediante la cual se determinan los criterios y condiciones para el cálculo del arqueo de las naves y artefactos navales de bandera Colombiana y se dictan otras disposiciones

El Director General Marítimo, en uso de las facultades legales y

CONSIDERANDO:

Que el artículo 5º, numeral 5 del Decreto Ley 2324 de 1984 faculta a la Dirección General Marítima para dirigir y controlar las actividades relacionadas con la seguridad de la navegación, de la vida humana en el mar y de la prevención de la contaminación del medio ambiente por naves.

Que el numeral 9 del artículo 5º ibídem, establece como una de las funciones de la Autoridad Marítima Nacional efectuar y controlar la inscripción, registro, inspección y matrícula de las naves y artefactos navales.

Que el artículo 27 de la Ley 730 de 2001 expone que las condiciones de seguridad de las naves y artefactos navales, se determinarán de acuerdo con la naturaleza y finalidad de los servicios que presten y de la navegación que efectúen.

Que el numeral 4 del artículo 2 del Decreto 5057 de 2009, establece como función de la Dirección General Marítima dictar las reglamentaciones técnicas relacionadas con las actividades marítimas y la seguridad de la vida humana en el mar.

Que mediante la Resolución 220 de 2012 la Dirección General Marítima expidió el Reglamento Nacional de Catalogación, Inspección y Certificación de Naves y Artefactos Navales de Bandera Colombiana, modificado por la Resolución 415 de 2014.

En mérito de lo anterior, el Director General Marítimo,

RESUELVE

Artículo 1º.- Objeto. Determinar los criterios para el cálculo del arqueo de las naves y artefactos navales de bandera colombiana.

Artículo 2º.- Definiciones. Para efecto del presente Reglamento rigen las definiciones del Reglamento Nacional de Catalogación, Inspección y Certificación de Naves y Artefactos Navales de Bandera Colombiana. Además, se aplican las siguientes definiciones:

1. **Arqueo Bruto (AB):** Es la expresión del tamaño total de una nave y/o artefacto naval, que se determina de acuerdo con las disposiciones del presente reglamento.
2. **Arqueo Neto (AN):** Es la expresión de la capacidad utilizable de una nave y/o artefacto naval, que se determina de acuerdo con las disposiciones del presente reglamento.
3. **Convenio:** El Convenio Internacional sobre Arqueo de Buques 1969, incorporado a la Legislación Colombiana por medio de la Ley 5 de 1974.
4. **Cubierta superior:** Es la cubierta completa más alta expuesta a la intemperie y a la mar, dotada de medios permanentes de cierres estancos de todas las aberturas en la parte expuesta de la misma, y bajo la cual todas las aberturas en los costados de la nave estén dotadas de medios permanentes de cierres estancos. En una nave con una cubierta superior escalonada, se tomará como cubierta de cierre la línea más baja de la cubierta expuesta a la intemperie y su prolongación, paralelamente a la parte más elevada de dicha cubierta.
5. **Dirección General Marítima:** La Autoridad Marítima de Colombia
6. **Eslora:** Corresponde al 96% de la eslora total en una flotación situada a una altura sobre el canto superior de la quilla igual al 85% del puntal mínimo de trazado, o la distancia desde la cara de proa de la roda al eje de la mecha del timón en esta flotación, si este último valor es mayor. En las naves proyectadas para navegar con asiento de quilla, la flotación en la que se ha de medir la eslora debe ser paralela a la flotación en carga prevista en el proyecto.
7. **Espacios Cerrados:** Son todos los espacios limitados por el casco de la nave, por mamparos fijos o móviles y por cubiertas o techos que no sean toldos permanentes o móviles. Ninguna interrupción en una cubierta, ni abertura alguna en el casco de la nave, en una cubierta o en el techo de un espacio, ni tampoco la ausencia de mamparos impedirá la consideración de un espacio como espacio cerrado.
8. **Espacios de Carga:** los espacios de carga que deben incluirse en el cálculo del arqueo neto son los espacios cerrados adecuados para el transporte de la carga que ha de descargarse de la nave, a condición de que esos espacios hayan sido incluidos en el cálculo del arqueo bruto. Estos espacios de carga serán certificados mediante marcas permanentes.
9. **Espacios Excluidos:** No obstante lo dispuesto en el artículo 2, numeral 7 los espacios a que se refieren los literales a. a g., se considerarán espacios excluidos y no se incluirán en el volumen de los espacios cerrados. Sin embargo, cuando alguno de estos espacios cumplan por lo menos con una de las siguientes tres condiciones será tratado como espacio cerrado:
 - Si el espacio está dotado de cerretas u otros medios para estibar la carga o provisiones;
 - Si las aberturas están provistas de cualquier sistema de cierre;
 - Si la construcción permite alguna posibilidad de que tales aberturas puedan cerrarse.
- a. Un espacio situado dentro de una construcción frente a una abertura de extremidad que se extienda de cubierta a cubierta, exceptuada una chapa de cenefa cuya altura no exceda 25 milímetros (una pulgada), por debajo del bao contiguo, teniendo dicha abertura un ancho igual o mayor al 90 por ciento de la manga de la cubierta por el través de la abertura. Esta disposición debe aplicarse de modo que sólo se excluya de los espacios cerrados el comprendido entre la

abertura propiamente dicha y una línea trazada paralelamente al plano de la abertura, a una distancia de éste igual a la mitad de la manga de la cubierta por el través de la abertura (Anexo "B", figura 1).

- b. Si a resultas de cualquier disposición, excepto la convergencia del forro exterior, la anchura de este espacio llega a ser inferior al 90 por ciento de la manga de la cubierta, sólo se excluirá del volumen de espacios cerrados el espacio comprendido entre la línea de la abertura y una línea paralela que pase por el punto en que la anchura transversal del espacio se hace igual o inferior al 90 por ciento de la manga de la cubierta (Anexo "B", figuras 2, 3, 4).
 - c. Cuando un intervalo completamente abierto, exceptuadas las amuradas y barandillas, separa dos espacios que puedan ser ambos o uno de ellos, excluidos, en virtud de lo previsto en los literales a y b, dicha exclusión no se aplicará si la separación entre los dos espacios es inferior a la mitad de la manga mínima de la cubierta en la zona de la separación (Anexo "B", figuras 5 y 6).
 - d. Todo espacio situado bajo las cubiertas o techos, abierto a la mar o a la intemperie, cuya única conexión con los costados expuestos del cuerpo de la nave sea la de los puntales necesarios para soportarlo. En ese espacio, pueden instalarse barandillas o una amurada y una chapa de cenefa, y también puntales sobre el costado de la nave, siempre que la distancia entre la parte superior de las barandillas o de la amurada y la cenefa no sea inferior a 0,75 metros (2,5 pies) o un tercio de la altura del espacio, tomándose de estos dos valores el que sea mayor (Anexo "B", figura 7).
 - e. Todo espacio que, en una construcción de banda a banda, se encuentre directamente en frente de aberturas laterales de altura no inferior a 0,75 metros (2,5 pies) o un tercio de la altura de la construcción, tomándose de estos dos valores el que sea mayor. Si esa construcción sólo tiene abertura a un costado, el espacio que debe excluirse del volumen de espacios cerrados queda limitado hacia el interior, a partir de la abertura, a un máximo de la mitad de la manga de la cubierta en la zona de la abertura (Anexo "B", figura 8).
 - f. Todo espacio en una construcción situada inmediatamente debajo de una abertura descubierta en su techo, siempre que esa abertura esté expuesta a la intemperie y el espacio excluido de los espacios cerrados esté limitado por el área de la abertura (Anexo "B", figura 9).
 - g. Todo nicho en el mamparo de limitación de una construcción que esté expuesto a la intemperie y cuya abertura se extienda de cubierta a cubierta sin ningún dispositivo de cierre, a condición de que su ancho interior no sea mayor que la anchura en la entrada y su profundidad dentro de la construcción no sea superior al doble de la anchura en la entrada (Anexo "B", figura 10).
10. **Estanco a la intemperie:** Significa que el agua no penetrará en la nave cualquiera que sea el estado de la mar.
11. **Manga:** Es el ancho máximo de la nave, medido en su sección media, fuera de miembros en las naves de forro metálico, o fuera de forros en las naves de forro no metálico.
12. **Pasajero:** Por pasajero se entiende toda persona que no sea:

- a. El capitán y los miembros de la tripulación u otras personas empleadas o contratadas para cualquier labor a bordo necesaria para la nave, y
- b. Un niño menor de un año.

13. **Puntal de Trazado**

- a. Es la distancia vertical medida desde el canto alto de la quilla hasta la cara inferior de la cubierta superior, en el costado. En las naves de madera y en las de construcción mixta, esta distancia se medirá desde el canto inferior del alefriz. Cuando la forma de la parte inferior de la cuaderna maestra es cóncava o cuando existen tracas de aparadura de gran espesor, esta distancia se medirá desde el punto en que la línea del plano del fondo, prolongada hacia el interior, corte el costado de la quilla.
- b. En las naves que tengan trancaniles redondeados, el puntal de trazado se medirá hasta el punto de intersección de la línea de trazado de la cubierta con la de las chapas del costado del forro, prolongando las líneas como si el trancanil fuera de forma angular.
- c. Cuando la cubierta superior sea escalonada y la parte elevada de dicha cubierta pase por encima del punto en el que ha de determinarse el puntal de trazado, éste se medirá hasta una línea de referencia que se obtiene prolongando la parte más baja de la cubierta paralelamente a la parte más elevada.

Artículo 3°.- Ámbito de aplicación. El presente Reglamento aplica a todas las naves y/o artefactos navales inscritos en el registro de la Dirección General Marítima.

Artículo 4°.- Excepciones. El presente Reglamento no aplica a:

1. Buques de guerra, Buques auxiliares de la Armada y Buques para el transporte de tropas.
2. Naves y Artefactos Navales propiedad del Estado, de tráfico nacional, dedicadas exclusivamente a servicios gubernamentales de carácter no comercial.
3. Naves catalogadas en los Grupos VI. Pesqueros, Subgrupo 48 pesca de bajura y Subgrupo 30 pesca artesanal y Grupo VIII. Recreo o Deportivas, Subgrupos 4 Bicicleta Marina, 25 Moto Marina, 22 kayak, 28 Naves a Remo, 46 Zodiac, 20 Gusano, 53 Tabla de Windsurf.

Artículo 5°.- Certificado de Arqueo. Toda nave y artefacto naval sujeto al presente Reglamento contará con un certificado de arqueo. Esta certificación tendrá el carácter de una certificación estatutaria permanente, tal como la define el Reglamento Nacional de Catalogación, Inspección y Certificación de Naves y Artefactos Navales de Bandera Colombiana, resolución 220 de 2012, modificada por la resolución 415 de 2014.

Parágrafo 1.- La certificación del cálculo de arqueo será expedida de conformidad con el presente Reglamento. El certificado de Arqueo estará disponible para inspección durante reconocimientos anuales o de renovación.

Parágrafo 2- Modelos de certificados. Serán redactados conforme a los modelos que figuran en los anexos "A" y "C" del presente Reglamento. El Certificado Nacional se elaborará en idioma español y el Certificado Internacional en idioma español e inglés.

Artículo 6º.- Volúmenes: Todos los volúmenes incluidos en el cálculo del arqueo bruto y neto deben medirse, cualesquiera que sean las instalaciones de aislamiento o de otra índole, hasta la cara interior del forro o de las chapas estructurales de limitación, en las naves construidas de metal y hasta la superficie exterior del forro o la cara interior de las superficies estructurales de limitación, en las naves construidas de cualquier otro material.

Los volúmenes de los apéndices de la nave deben incluirse en el volumen total. Los volúmenes de espacios abiertos a la mar pueden excluirse del volumen total.

Para el cálculo del arqueo bruto y neto, no se considerarán los volúmenes de los espacios excluidos según se definen en el artículo 2º, numeral 9.

Artículo 7º.- Sistema de Medidas: Todas las medidas usadas en el cálculo de volúmenes deben corresponder al sistema métrico decimal y redondearse al centímetro más próximo.

Artículo 8º.- Determinación del arqueo: Para la determinación del arqueo bruto y neto, el respectivo armador o astillero deberá presentar para aprobación de la Autoridad Marítima o de una Organización Reconocida por la Dirección General Marítima, una minuta de cálculo detallada, de conformidad con lo dispuesto en el presente Reglamento con el propósito de facilitar la comprobación de los resultados.

Quien elabore la minuta de cálculo deberá como mínimo, tener la siguiente formación académica:

1. Título profesional de pregrado como Ingeniero Naval especialidad Mecánica de la Escuela Naval de Cadetes Almirante Padilla, Ingeniero Naval o Arquitecto Naval, otorgado por una Universidad reconocida en Colombia, o título profesional homologado en Colombia si es de una Universidad extranjera; y
2. Tarjeta profesional CONINPA vigente.

Para el cálculo y determinación del arqueo bruto y neto, se deben aplicar las siguientes fórmulas:

1. Arqueo Bruto (AB).

$$AB = K_1 * V$$

En donde:

V = volumen total de todos los espacios cerrados de la nave, expresado en metros cúbicos.

$$K_1 = 0,2 + 0,02 * \log_{10} V$$

2. Arqueo Neto (AN).

$$AN = K_2 * Vc \left(\frac{4d}{3D} \right)^2 + K_3 \left(N_1 + \frac{N_2}{10} \right)$$

En donde:

El factor $\left(\frac{4d}{3D} \right)^2$ no se tomará superior a 1

El término $K_2 * Vc \left(\frac{4d}{3D} \right)^2$ no se tomará inferior a 0.25 AB , y

AN no se tomará inferior a 0.30 AB

Vc = volumen de todos los espacios de carga, expresado en metros cúbicos.

$$K_2 = 0,2 + 0,02 * \log_{10} Vc$$

$$K_3 = 1.25 \frac{AN+10.000}{10.000}$$

D = puntal de trazado en el centro del buque expresado en metros según la definición del artículo 2 numeral 11

d = calado de trazado en el centro del buque expresado en metros según la definición del párrafo 3 del presente artículo.

N_1 = número de pasajeros en camarotes que no tengan más de 8 literas.

N_2 = número de los demás pasajeros.

$N_1 + N_2$ = número total de pasajeros que el buque está autorizado a llevar según el certificado de pasajeros del buque; cuando $N_1 + N_2$ sea inferior a 13 las magnitudes de N_1 y N_2 se considerarán iguales a cero.

AN = Arqueo bruto del buque calculado según lo dispuesto en el presente artículo.

3. **Calado de trazado:** El calado de trazado d que se menciona en el numeral 2 del presente artículo, será uno de los siguientes calados:

- a. Para los buques sujetos a las disposiciones del Convenio Internacional de Líneas de Carga, el calado correspondiente a la línea de carga de verano (que no sea el de las líneas de carga para madera) asignada de conformidad con ese convenio;
- b. Para los buques de pasajeros, el calado correspondiente a la línea de carga de compartimentado más elevada asignada de conformidad con el vigente Convenio Internacional para la Seguridad de la Vida Humana en el Mar u otro acuerdo internacional pertinente;

- c. Para las naves no sujetos a las disposiciones del Convenio Internacional de Líneas de Carga, pero que tengan asignada una línea de carga conforme al Reglamento Nacional de Francobordo, el calado correspondiente a la línea de carga de verano asignado por ese modo;
- d. Para los buques que no tengan asignada una línea de carga pero cuyo calado está limitado en virtud de los reglamentos nacionales, el calado máximo permitido;
- e. Para los demás buques el 75 por ciento del puntal de trazado en el centro del buque según se define en el artículo 2 numeral 11.

Artículo 9.- Aplicación Subsidiaria. En lo no previsto por el presente Reglamento, serán aplicables las disposiciones establecidas en el Convenio Internacional sobre Arqueo de Buques, 1969¹, incorporado a la Legislación Colombiana por medio de la Ley 5 de 1974, incluyendo las resoluciones, recomendaciones y directrices técnicas de la Organización Marítima Internacional, sobre la materia.

Artículo 10.- Facultad sancionatoria. El incumplimiento de lo estipulado en el presente Reglamento constituye violación a las normas de marina mercante, dando lugar a la aplicación de las sanciones correspondientes, en los términos del artículo 80 y siguientes del Decreto-Ley No. 2324 de 1984, en concordancia con el código de procedimiento administrativo y de lo contencioso administrativo y demás normas que los modifiquen o sustituyan.

Artículo 11.- Derogatorias. Derogase la Resolución Número 013 de 1.963, "Por la cual se adopta el Reglamento de Arqueo para Buques Mercantes".

Artículo 12.- Disposición transitoria. Las naves o artefactos navales cuyo arqueo, hubiere sido calculado con base en el Reglamento que se deroga, mantendrán la validez de su certificado, mientras no sean objeto de modificaciones o alteraciones que hagan variar su arqueo original.

Artículo 13.- Vigencia. La presente resolución entra en vigencia a partir de su publicación en el diario oficial

Dada en Bogotá, D. C., a 24 de octubre de 2017.

ORIGINAL FIRMADO

Contralmirante PAULO GUEVARA RODRÍGUEZ
Director General Marítimo

Anexo "A" Certificado Nacional de Arqueo para naves y artefactos navales de Bandera Colombiana.

Anexo "B" Figuras mencionadas en el Artículo 2 (11)

Anexo "C" Certificado Internacional de Arqueo para buques (1969)

¹ Debe entenderse; en el anexo "A" del presente reglamento

Anexo "A" Certificado Nacional de Arqueo para naves y artefactos navales de Bandera Colombiana.



REPUBLICA DE COLOMBIA
DIRECCIÓN GENERAL MARÍTIMA
CERTIFICADO NACIONAL DE ARQUEO

Expedido en virtud de las disposiciones del Reglamento Nacional de Arqueo para Naves y Artefactos Navales de Bandera Colombiana

NOMBRE DE LA NAVE	SEÑAL DISTINTIVA	PUERTO DE MATRICULA	FECHA*

* Fecha de construcción del buque que aparece en el certificado de matrícula

DIMENSIONES PRINCIPALES:

Eslora (Artículo 2, Numeral 6)	Manga (Artículo 2, Numeral 11)	Puntal de trazado hasta la cubierta superior en el centro del buque (Artículo 2, Numeral 13)

LOS ARQUEOS DE LA NAVE SON:

ARQUEO BRUTO.....

ARQUEO NETO.....

Se certifica que los arqueos de esta nave o artefacto naval han sido determinados de acuerdo con las disposiciones del Reglamento Nacional de Arqueo para Naves y Artefactos Navales de Bandera Colombiana.

Expedido en.....20.....
(lugar de expedición del certificado) (fecha de expedición)

sello de la autoridad que expide le certificado

.....
(firma)

ESPACIOS INCLUIDOS EN EL ARQUEO					
ARQUEO BRUTO			ARQUEO NETO		
Nombre del espacio	Situación	Eslora	Nombre del espacio	Situación	Eslora
Bajo cubierta					
<p align="center">ESPACIOS EXCLUIDOS (artículo 2, numeral 9) Márquese con un asterisco (*) los espacios arriba consignados que comprenden simultáneamente espacios cerrados y excluidos</p>			<p>NÚMERO DE PASAJEROS (artículo 2, numeral 12) Número de pasajeros en camarotes que no tengan más de 8 literas.....</p>		
			<p>Número de los demás pasajeros.....</p>		
			<p>CALADO DE TRAZADO (artículo 8, numeral 3)</p>		
Fecha y lugar del arqueo inicial.....					
Fecha y lugar del último rearqueo.....					
OBSERVACIONES:					

Anexo "B" Figuras mencionadas en el artículo 2 numeral 9

ESPACIOS EXCLUIDOS

Figuras mencionadas en el Artículo 2, Numeral 9

En las figuras siguientes: O = Espacio excluido

C = Espacio cerrado

I = Espacio que debe considerarse cerrado.

Las áreas rayadas son las que deben incluirse en los espacios cerrados.

B = Manga de la cubierta en el través de la abertura.

En los buques con tranconiles redondeados la manga se mide como se indica en la figura 11.

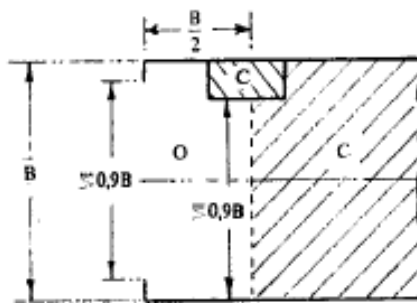


Fig. 1

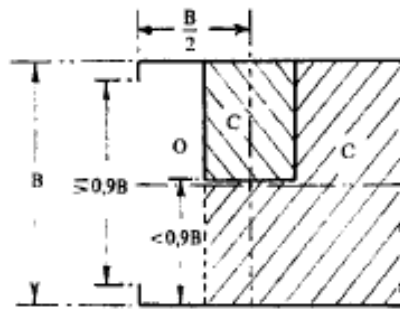


Fig. 2

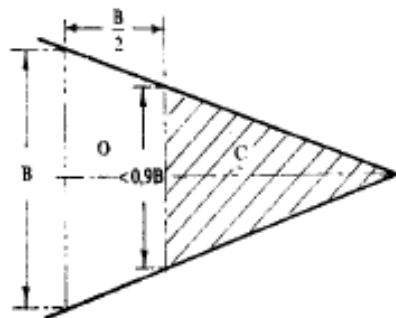


Fig. 3

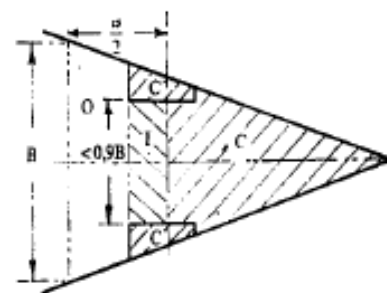


Fig. 4

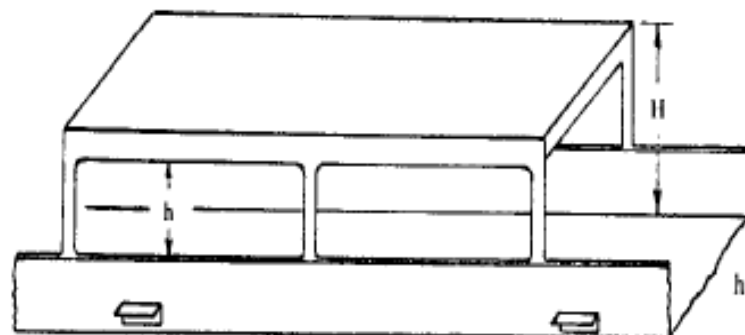
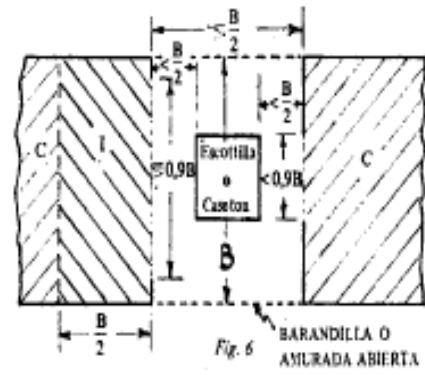
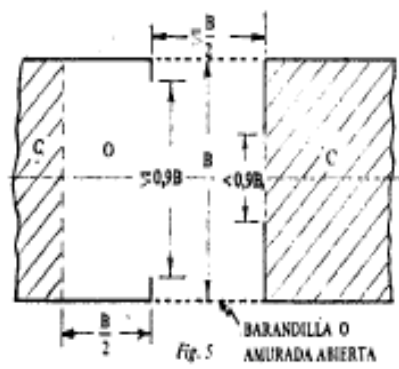


Fig. 7

h NO SE TOMARA
INFERIOR A 0,75 m
(2,5 pies)

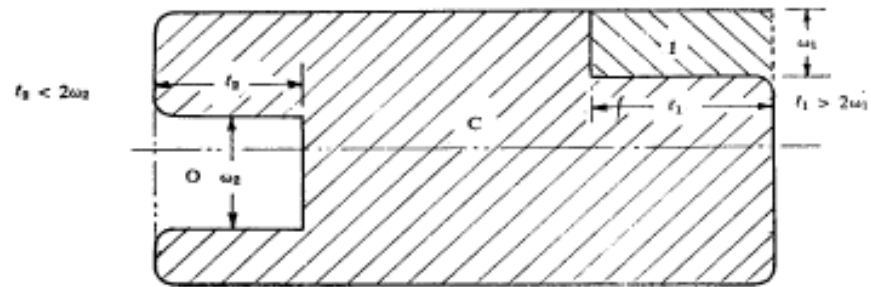


Fig. 10

BUQUES CON TRANCANILES REDONDEADOS

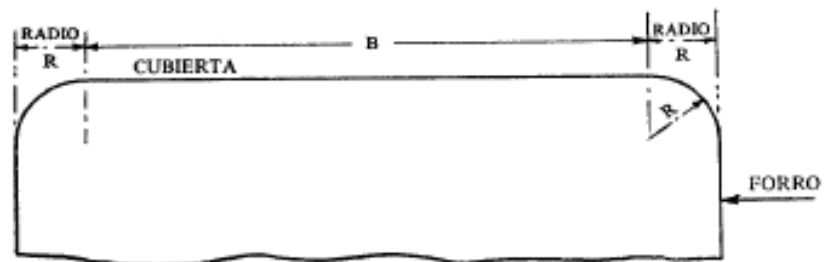


Fig. 11

Anexo "C" Certificado Internacional de Arqueo para buques (1969)



REPUBLICA DE COLOMBIA
REPUBLIC OF COLOMBIA

DIRECCIÓN GENERAL MARÍTIMA
GENERAL MARITIME DIRECTORATE

CERTIFICADO INTERNACIONAL DE ARQUEO (1969)
INTERNATIONAL TONNAGE CERTIFICATE (1969)

Expedido en virtud de las disposiciones del Convenio Internacional sobre Arqueo de Buques, 1969
Issued under the provisions of the International Convention on Tonnage Measurement of Ships, 1969

NOMBRE DE LA NAVE <i>Name of ship</i>	SEÑAL DISTINTIVA <i>Distinctive number or letters</i>	PUERTO DE MATRICULA <i>Port of Registry</i>	FECHA* <i>Date</i>

* Fecha en la que se puso la quilla o en la que el buque estaba en un estado equivalente de adelanto en su construcción (Artículo 2(6)), o fecha en la que el buque sufrió transformaciones o modificaciones importantes (Artículo 3(2) (b), según proceda.

Date on which the keel was laid or in which the ship was in an equivalent state of advance in its construction (Article 2 (6)), or date on which the ship underwent major changes or modifications (Article 3 (2) (b), as appropriate.

DIMENSIONES PRINCIPALES
MAIN DIMENSIONS

Eslora (Artículo 2 (8)) <i>Length (Article 2 (8))</i>	Manga (Regla 2 (3)) <i>Breadth (Regulation 2 (3))</i>	Puntal de trazado hasta la cubierta superior en el centro del buque (Regla 2(2)) <i>Moulded Depth amidships to upper deck (Regulation 2 (2))</i>

LOS ARQUEOS DE LA NAVE SON:
THE TONNAGES OF THE SHIP ARE:

ARQUEO BRUTO.....
GROSS TONNAGE

ARQUEO NETO.....
NET TONNAGE

Se certifica que los arqueos de este buque han sido determinados de acuerdo con las disposiciones del Convenio Internacional de Arqueo de Buques, 1969.

This is to certify that tonnages of this ship have been determined in accordance with the provisions of the International Convention on Tonnage Measurement of Ships, 1969.

Expedido en.....20.....
Issued at (lugar de expedición del certificado) (fecha de expedición)
Place of issue of certificate Date of issue

sello de la autoridad que expide le certificado
seal of issuing authority

El infrascrito declara que está debidamente autorizado por el Gobierno arriba mencionado para expedir este certificado.
The undersigned declares that he/she is duly authorized by the said Government to issue this certificate.

.....
(firma)
Signature

ESPACIOS INCLUIDOS EN EL ARQUEO
SPACES INCLUDED IN TONNAGE

ARQUEO BRUTO GROSS TONNAGE			ARQUEO NETO NET TONNAGE		
Nombre del espacio Name of space	Situación Location frames	Eslora Length (m)	Nombre del espacio Name of space	Situación Location frames	Eslora Length (m)
Bajo cubierta					
			NÚMERO DE PASAJEROS NUMBER OF PASSENGERS (Regla 4 (1)) (Regulation 4 (1))		
			Número de pasajeros en camarotes que no tengan más de 8 literas..... Number of passengers in cabins with no more than 8 berths		
			Número de los demás pasajeros..... Number of other passengers		
ESPACIOS EXCLUIDOS EXCLUDED SPACES (Regla 2 (5)) (Regulation 2 (5)) Márquese con un asterisco (*) los espacios arriba consignados que comprenden simultáneamente espacios cerrados y excluidos. An asterisk (*) should be added to those spaces listed above which comprise both enclosed and excluded spaces.			CALADO DE TRAZADO Molded draught (regla 4 (2)) (Regulation 4 (2))		
Fecha y lugar del arqueo inicial..... Date and place of original measurement			Fecha y lugar del último rearqueo..... Date and place of last previous re-measurement		
OBSERVACIONES: REMARKS					