

**CÓDIGO MARÍTIMO INTERNACIONAL DE CARGAS SÓLIDAS A GRANEL
(CÓDIGO IMSBC)**

(Adoptada el 4 de diciembre de 2008)

(Resolución MSC.268(85))

RESOLUCIÓN MSC.268(85)
(adoptada el 4 de diciembre de 2008)

**ADOPCIÓN DEL CÓDIGO MARÍTIMO INTERNACIONAL
DE CARGAS SÓLIDAS A GRANEL (CÓDIGO IMSBC)**

EL COMITÉ DE SEGURIDAD MARÍTIMA,

RECORDANDO el artículo 28 b) del Convenio constitutivo de la Organización Marítima Internacional, artículo que trata de las funciones del Comité,

TOMANDO NOTA de que el Comité había adoptado la resolución MSC.193(79) sobre el Código de prácticas de seguridad relativas a las cargas sólidas a granel, 2004,

RECONOCIENDO la necesidad de conferir obligatoriedad a la aplicación de normas acordadas internacionalmente para el transporte marítimo de cargas sólidas a granel,

TOMANDO NOTA TAMBIÉN de la resolución MSC.269(85), mediante la que adoptó enmiendas a los capítulos VI y VII del Convenio internacional para la seguridad de la vida humana en el mar, 1974 (Convenio SOLAS), enmendado (en adelante denominado "el Convenio"), con objeto de conferir obligatoriedad a las disposiciones del Código marítimo internacional de cargas sólidas a granel (Código IMSBC) en virtud del Convenio,

HABIENDO EXAMINADO, en su 85º periodo de sesiones, la propuesta de texto del Código marítimo internacional de cargas sólidas a granel (Código IMSBC),

1. ADOPTA el Código marítimo internacional de cargas sólidas a granel (Código IMSBC), cuyo texto figura en el anexo de la presente resolución;
2. TOMA NOTA de que, en virtud de las enmiendas antedichas del capítulo VI del Convenio, las enmiendas futuras al Código IMSBC se adoptarán, entrarán en vigor y serán efectivas de conformidad con las disposiciones del artículo VIII del Convenio relativas a los procedimientos de enmienda aplicables al anexo del Convenio, con la excepción del capítulo I del mismo;
3. INVITA a los Gobiernos Contratantes del Convenio a que tomen nota de que el Código IMSBC entrará en vigor el 1 de enero de 2011, una vez que hayan entrado en vigor las enmiendas a los capítulos VI y VII del Convenio;
4. ACUERDA que los Gobiernos Contratantes del Convenio podrán aplicar el Código IMSBC en su totalidad o en parte, con carácter voluntario, a partir del 1 de enero de 2009;
5. PIDE al Secretario General que remita copias certificadas de la presente resolución y de su anexo a todos los Gobiernos Contratantes del Convenio;

6. PIDE ADEMÁS al Secretario General que remita copias de la presente resolución y de su anexo a todos los Miembros de la Organización que no sean Gobiernos Contratantes del Convenio;
7. RESUELVE que el Código IMSBC adjunto sustituye al Código de prácticas de seguridad relativas a las cargas sólidas a granel, 2004, adoptado mediante la resolución MSC.193(79).

ANEXO

CÓDIGO MARÍTIMO INTERNACIONAL
DE CARGAS SÓLIDAS A GRANEL (CÓDIGO IMSBC)

ÍNDICE

Prólogo	
Sección 1	Disposiciones generales y definiciones
Sección 2	Precauciones generales sobre carga, transporte y descarga
Sección 3	Seguridad del personal y del buque
Sección 4	Evaluación de la aceptabilidad de remesas para su embarque en condiciones de seguridad
Sección 5	Procedimientos de enrasado
Sección 6	Métodos de determinación del ángulo de reposo
Sección 7	Cargas que pueden licuarse
Sección 8	Procedimientos de ensayo para las cargas que pueden licuarse
Sección 9	Materias que entrañan riesgos de naturaleza química
Sección 10	Transporte de desechos sólidos a granel
Sección 11	Disposiciones sobre protección
Sección 12	Tablas de conversión del factor de estiba
Sección 13	Referencias
Apéndice 1	Fichas de las cargas sólidas a granel
Apéndice 2	Procedimientos de ensayo en laboratorio, aparatos y normas conexos
Apéndice 3	Propiedades de las cargas secas a granel
Apéndice 4	Índice de las cargas sólidas a granel

PRÓLOGO

El Convenio internacional para la seguridad de la vida humana en el mar, 1974 (Convenio SOLAS), enmendado, en el que se abordan distintos aspectos de la seguridad marítima, contiene, en las partes A y B del capítulo VI y en la parte A-1 del capítulo VII, respectivamente, las disposiciones obligatorias que rigen el transporte de cargas sólidas a granel y de mercancías peligrosas sólidas a granel. Estas disposiciones se exponen con más detalle en el Código marítimo internacional de cargas sólidas a granel (Código IMSBC).

Los medios de prevención de incendios para los buques que transportan cargas sólidas a granel están incluidos de modo detallado en las reglas 10 y 19 del capítulo II-2 del Convenio SOLAS. Se señala a la atención la regla II-2/19.4 del Convenio SOLAS enmendado. En dicha regla se exige expedir un documento apropiado como prueba de que la construcción y el equipo cumplen las prescripciones de la regla II-2/19 a los buques construidos el 1 de julio de 2002 o posteriormente que transportan las mercancías peligrosas sólidas a granel definidas en la regla VII/7 del Convenio, exceptuando las de las Clases 6.2 y 7.

Cuando se trate de:

- buques de carga de arqueo bruto igual o superior a 500, construidos el 1 de septiembre de 1984 o posteriormente, pero antes del 1 de julio de 2002; o
- buques de carga de arqueo bruto inferior a 500, construidos el 1 de febrero de 1992 o posteriormente, pero antes del 1 de julio de 2002,

se aplican las prescripciones de la regla II-2/19 del Convenio SOLAS 1974, enmendado por las resoluciones MSC.1(XLV), MSC.6(48), MSC.13(57), MSC.22(59), MSC.24(60), MSC.27(61), MSC.31(63) y MSC.57(67) (véase la regla II-2/1.2 del Convenio SOLAS).

Se recomienda que las Partes Contratantes apliquen también dichas prescripciones, en la medida de lo posible, a los buques de carga de arqueo bruto inferior a 500 construidos el 1 de septiembre de 1984 o posteriormente y antes del 1 de febrero de 1992.

Los problemas inherentes al transporte de cargas a granel fueron reconocidos por los delegados que asistieron a la Conferencia internacional de 1960 sobre seguridad de la vida humana en el mar, pero en aquel entonces no fue posible elaborar prescripciones pormenorizadas, salvo para el transporte de grano. No obstante, en el párrafo 55 del anexo D del Convenio, la Conferencia recomendó que, bajo el patrocinio de la Organización Marítima Internacional (OMI), se redactase un código de prácticas de seguridad para la expedición de cargas a granel que fuera internacionalmente aceptable. De esa tarea se encargó el Subcomité de Contenedores y Carga de la Organización, y ya se han publicado varias ediciones del Código de prácticas de seguridad relativas a las cargas sólidas a granel (Código de Cargas a Granel), desde la primera edición de 1965. El Subcomité se amplió a fin de incluir las mercancías peligrosas, y actualmente se llama Subcomité de Transporte de Mercancías Peligrosas, Cargas Sólidas y Contenedores (Subcomité DSC).

Los principales peligros que entraña la expedición de cargas sólidas a granel son los daños en la estructura del buque debidos a la distribución inadecuada de la carga, la pérdida o disminución de la estabilidad durante el viaje y las reacciones químicas de las cargas. Por consiguiente, el presente código tiene como objetivo principal facilitar la seguridad en la estiba y expedición de cargas sólidas a granel, mediante la difusión de información sobre los peligros que entraña la expedición de determinados tipos de cargas sólidas a granel y de instrucciones sobre los procedimientos que han de adoptarse cuando se proyecte dicha expedición. Las prescripciones aplicables al transporte de grano están contenidas en el Código internacional para el transporte sin riesgos de grano a granel (Código Internacional para el Transporte de Grano, 1991).

El Código IMSBC, adoptado mediante la resolución MSC.268(85), se recomendó a los Gobiernos para que lo adoptaran o lo utilizaran como base de sus reglamentaciones nacionales a fin de dar cumplimiento a las obligaciones que se imponen en virtud de las reglas del Convenio SOLAS enmendado. El Código tiene carácter obligatorio en virtud de las disposiciones del Convenio SOLAS desde el 1 de enero de 2011. No obstante, algunas partes del Código siguen teniendo un carácter recomendatorio o informativo. A este respecto, cabe subrayar que en el texto del Código se utiliza el tiempo verbal futuro, el verbo "deber" en condicional y el verbo "poder" para denotar, respectivamente, el carácter "obligatorio", "recomendatorio" u "opcional" de la disposición en cuestión. La observancia del Código armoniza las prácticas y los procedimientos que se deben seguir y las correspondientes precauciones que se deben adoptar al embarcar, enrasar, transportar y desembarcar cargas sólidas a granel por mar, garantizando el cumplimiento de las disposiciones obligatorias del Convenio SOLAS.

El Código se ha sometido a numerosas modificaciones, tanto de forma como de contenido, a fin de que se mantenga actualizado respecto de la expansión y el progreso del sector. La Asamblea de la Organización autoriza al Comité de Seguridad Marítima (MSC) a adoptar enmiendas al Código, de manera que la OMI pueda reaccionar con prontitud ante la evolución del transporte.

En su 85º periodo de sesiones, el MSC acordó que, a fin de facilitar el transporte sin riesgos de cargas sólidas a granel, las disposiciones del Código podrán aplicarse a partir del 1 de enero de 2009 con carácter voluntario, en espera de su entrada en vigor oficial el 1 de enero de 2011, sin periodo de transición, según se indica en la resolución MSC.268(85).

Sección 1

Disposiciones generales

1.1 Nota de introducción

Conviene tomar nota de que existen otras reglamentaciones internacionales y nacionales, las cuales podrán reconocer todas las disposiciones del presente código, o parte de las mismas. Además, las autoridades portuarias y otros organismos y organizaciones deberán reconocer el Código, pudiendo utilizarlo como base de sus reglamentos sobre almacenamiento y manipulación dentro de sus zonas de carga y descarga.

1.2 Cargas previstas en el presente código

1.2.1 En las fichas correspondientes a cada carga se presentan las cargas típicas que se transportan a granel actualmente, así como información sobre sus propiedades y métodos de manipulación. No obstante, esas fichas no son exhaustivas y las propiedades atribuidas a las cargas se citan únicamente a título de orientación. Por consiguiente, antes de embarcar la carga será esencial obtener del expedidor información actual y válida sobre las propiedades físicas y químicas de la carga presentada para transporte. El expedidor deberá facilitar información adecuada sobre la carga que se vaya a transportar (véase la sección 4.2).

1.2.2 La carga sólida a granel que figure expresamente en el apéndice 1 del presente código (fichas correspondientes a las cargas sólidas a granel) se transportará de conformidad con las disposiciones de su ficha, además de con las disposiciones establecidas en las secciones 1 a 10 y 11.1.1 del presente código. El capitán deberá tener en cuenta la posibilidad de consultar a las autoridades de los puertos de carga y descarga, según sea necesario, respecto de las prescripciones aplicables al transporte que puedan estar en vigor.

1.3 Cargas no previstas en el presente código

1.3.1 Si se propone transportar a granel una carga sólida que no esté incluida en el apéndice 1 del presente código, el expedidor, antes del embarque, informará a la autoridad competente del puerto de embarque de las características y propiedades de la carga, conforme a lo dispuesto en la sección 4 del presente código. A partir de la información recibida, la autoridad competente evaluará la aceptabilidad de la carga para su embarque en condiciones de seguridad.

1.3.1.1 Cuando se considere que la carga sólida a granel cuyo transporte se propone puede presentar peligros como los de los Grupos A o B del presente código, según lo definido en 1.7, deberá consultarse a las autoridades competentes del puerto de embarque y del Estado de abanderamiento. Las tres autoridades competentes establecerán las condiciones preliminares adecuadas para el transporte de esta carga.

1.3.1.2 Cuando se considere que la carga sólida a granel cuyo transporte se propone no presenta peligros específicos para su transporte, éste se autorizará. Se informará de dicha autorización a las autoridades competentes del puerto de embarque y del Estado de abanderamiento.

1.3.2 La autoridad competente del puerto de embarque facilitará al capitán un certificado en el que se indiquen las características de la carga y las condiciones necesarias para el transporte y la manipulación de dicha remesa. En el plazo de un año desde la expedición del certificado, la autoridad competente del puerto de embarque presentará también una solicitud a la Organización para incluir esta carga sólida a granel en el apéndice 1 del presente código. El modelo de la solicitud será el que se indica en la subsección 1.3.3.

1.3.3 Modelo a utilizar para las propiedades de las cargas no previstas en el presente código y condiciones de transporte

Nombre provisional de expedición de la carga a granel (en mayúsculas)

DESCRIPCIÓN (describase la carga)

CARACTERÍSTICAS (cumpliméntese el cuadro siguiente)

ÁNGULO DE REPOSO	DENSIDAD DE LA CARGA A GRANDEL (kg/m³)	FACTOR DE ESTIBA (m³/t)
TAMAÑO	CLASE	GRUPO

RIESGOS (aclárense los riesgos del transporte de la carga)

(Determinense los siguientes tipos de requisitos. Si no es necesario establecer ningún requisito, escribase "Sin requisitos especiales")

ESTIBA Y SEGREGACIÓN

LIMPIEZA DE LA BODEGA

PRECAUCIONES CLIMÁTICAS

EMBARQUE

PRECAUCIONES

VENTILACIÓN

TRANSPORTE

DESCARGA

LIMPIEZA

(Especificíquense los procedimientos de emergencia para la carga, en caso de ser necesarios)

FICHA DE EMERGENCIA

<u>EQUIPO ESPECIAL QUE SE LLEVARÁ A BORDO</u>
<u>PROCEDIMIENTOS DE EMERGENCIA</u> <u>MEDIDAS DE EMERGENCIA EN CASO DE INCENDIO</u> <u>PRIMEROS AUXILIOS</u>

1.4 Ámbito de aplicación e implantación del presente código

1.4.1 Las disposiciones recogidas en el presente código se aplican a todos los buques regidos por el Convenio SOLAS, enmendado, que transporten cargas sólidas a granel, según se definen éstas en la regla 1-1 de la parte A del capítulo VI de dicho Convenio.

1.4.2 Aunque el presente código es jurídicamente vinculante en virtud de lo dispuesto en el Convenio SOLAS, las siguientes disposiciones del mismo mantienen su carácter de recomendación o información:

Sección 11 Disposiciones sobre protección (excepto la subsección 11.1.1);

Sección 12 Tablas de conversión del factor de estiba;

Sección 13 Referencias a la información y las recomendaciones conexas;

Apéndices que no sean el apéndice 1, Fichas de las cargas sólidas a granel; y

los textos de las columnas DESCRIPCIÓN, CARACTERÍSTICAS, RIESGOS y PROCEDIMIENTOS DE EMERGENCIA de las fichas de las cargas sólidas a granel del apéndice 1.

1.4.3 En ciertas partes del presente código se prescribe la adopción de una medida determinada, lo cual no quiere decir que la responsabilidad de tomar dicha medida recaiga específicamente sobre ninguna persona en particular. La atribución de dicha responsabilidad puede variar según la legislación y la práctica de los distintos países y según los convenios internacionales a los cuales se hayan adherido los mismos. A los efectos del presente código, no es necesario establecer a quién incumbe ejecutar la medida de que se trate, sino solamente especificar la medida propiamente dicha. Es prerrogativa de cada Gobierno asignar la responsabilidad en cuestión.

1.5 Exenciones y medidas equivalentes

1.5.1 Cuando en el presente código se requiera el cumplimiento de una determinada disposición relativa al transporte de mercancías sólidas a granel, una autoridad o autoridades competentes (Estado rector del puerto de salida, Estado rector del puerto de llegada o Estado de abanderamiento) podrán autorizar cualquier otra disposición mediante la concesión de exenciones si están satisfechas de que dicha disposición es al menos tan efectiva y segura como la estipulada en el presente código. La aceptación de una exención autorizada en virtud de lo

dispuesto en esta sección por una autoridad competente que no sea parte en ella está sujeta a la discreción de esa autoridad competente. Por tanto, con anterioridad a cualquier expedición contemplada por la exención, el beneficiario de la misma informará a las autoridades competentes interesadas.

1.5.2 La autoridad o autoridades competentes que hayan tomado la iniciativa con respecto a la exención:

- .1 remitirán una copia de dicha exención a la Organización, que la pondrá en conocimiento de las Partes Contratantes en el Convenio SOLAS, y
- .2 de ser apropiado, adoptarán las medidas para enmendar el presente código a fin de incluir las disposiciones contempladas por la exención.

1.5.3 El periodo de validez de la exención no excederá de cinco años a partir de la fecha de autorización. Las exenciones no contempladas en 1.5.2.2 podrán renovarse de conformidad con las disposiciones de la presente sección.

1.5.4 Todos los buques que transporten cargas sólidas a granel de acuerdo con la exención conservarán a bordo un ejemplar de la misma, en papel o en formato electrónico, según proceda.

1.5.5 Los datos de contacto de las principales autoridades competentes nacionales designadas figuran en un documento independiente expedido por la Organización.

1.6 Convenios

Las partes A y B del capítulo VI y la parte A-1 del capítulo VII del Convenio SOLAS, enmendado, que tratan del transporte de cargas sólidas a granel y de mercancías peligrosas sólidas a granel, respectivamente, se reproducen a continuación íntegramente. Este extracto incorpora las enmiendas cuya entrada en vigor está prevista a partir del 1 de enero de 2011.

CAPÍTULO VI

TRANSPORTE DE CARGAS

Parte A

Disposiciones generales

Regla 1

Ámbito de aplicación

1 El presente capítulo regirá el transporte de cargas (excepto líquidos y gases a granel y los aspectos del transporte ya tratados en otros capítulos) que, debido a los riesgos particulares que entrañan para los buques y las personas a bordo, puedan requerir precauciones especiales en todos los buques a los que se apliquen las presentes reglas y en los buques de carga de arqueo bruto inferior a 500. Sin embargo, si la Administración considera que el viaje se efectúa en aguas abrigadas y en condiciones que hacen irrazonable o innecesaria la aplicación de cualquiera de las prescripciones que figuran en las partes A o B del presente capítulo, podrá adoptar otras medidas eficaces para garantizar la seguridad exigida respecto de los buques de carga de arqueo bruto inferior a 500.

2 Como complemento de lo dispuesto en las partes A y B del presente capítulo, cada Gobierno Contratante se asegurará de que se facilita la información adecuada sobre las cargas y la estiba y sujeción de las mismas, especificando, en particular, las precauciones necesarias para el transporte sin riesgo de tales cargas.

Regla 1-1

Definiciones

Salvo disposición expresa en otro sentido, a los efectos del presente capítulo regirán las siguientes definiciones:

1 *Código IMSBC*: Código marítimo internacional de cargas sólidas a granel (IMSBC), adoptado por el Comité de Seguridad Marítima de la Organización mediante la resolución MSC.268(85), según sea enmendado por la Organización, siempre que tales enmiendas se adopten, entren en vigor y se hagan efectivas de conformidad con lo dispuesto en el artículo VIII del presente Convenio, relativo a los procedimientos de enmienda aplicables al anexo, salvo el capítulo I.

2 *Carga sólida a granel*: cualquier carga no líquida ni gaseosa constituida por una combinación de partículas, gránulos o trozos más grandes de materias, generalmente de composición homogénea, y que se embarca directamente en los espacios de carga del buque sin utilizar para ello ningún elemento intermedio de contención.

Regla 1-2

Prescripciones aplicables al transporte de cargas sólidas a granel que no sean grano

1 El transporte de cargas sólidas a granel que no sean grano se ajustará a las disposiciones pertinentes del Código IMSBC.

Regla 2

Información sobre la carga

1 El expedidor facilitará al capitán o a su representante información apropiada sobre la carga con tiempo suficiente antes del embarque a fin de que puedan tomarse las precauciones necesarias para su estiba adecuada y su transporte sin riesgos. Tal información se confirmará por escrito y mediante los oportunos documentos de expedición antes de embarcar la carga en el buque.

2 La información sobre la carga deberá incluir:

- .1 en el caso de la carga general y de la transportada en unidades de carga, una descripción general de la carga, la masa bruta de la carga o de las unidades de carga y las propiedades especiales de la carga que sean pertinentes. A los efectos de la presente regla, se proporcionará la información sobre la carga exigida en la sección 1.9 del Código de prácticas de seguridad para la estiba y sujeción de la carga adoptado por la Organización mediante la resolución A.714(17), en la forma en que pueda ser enmendada. Cualquiera de estas enmiendas de la sección 1.9 será adoptada, entrará en vigor y se hará efectiva de conformidad con las disposiciones del artículo VIII del presente Convenio, relativas a los procedimientos de enmienda aplicables al anexo, salvo el capítulo I;
- .2 en el caso de las cargas sólidas a granel, la información prescrita en la sección 4 del Código IMSBC.

3 Antes de embarcar unidades de carga a bordo de un buque, el expedidor se cerciorará de que la masa bruta de dichas unidades coincide con la masa bruta declarada en los documentos de expedición.

Regla 3

Equipo analizador de oxígeno y detector de gas

1 Cuando se transporte una carga sólida a granel que pueda desprender un gas tóxico o inflamable, o causar que se agote el oxígeno en el espacio de carga, se dispondrá de un instrumento apropiado para medir la concentración de gas o de oxígeno en el aire, acompañado de instrucciones detalladas sobre el modo de utilizarlo. Dicho instrumento habrá de ser satisfactorio a juicio de la Administración.

2 La Administración tomará medidas para que las tripulaciones de los buques reciban formación sobre el uso de tales instrumentos.

Regla 4

Utilización de plaguicidas en los buques

Se tomarán las precauciones apropiadas cuando se utilicen plaguicidas en los buques, especialmente si se trata de fumigar.

Regla 5

Estiba y sujeción

1 La carga, las unidades de carga y las unidades de transporte transportadas en cubierta o bajo cubierta se embarcarán, estibarán y sujetarán de modo apropiado para impedir, en la medida de lo posible, durante todo el viaje que el buque y las personas a bordo sufran daños o corran riesgos y que la carga caiga al mar.

2 La carga, las unidades de carga y las unidades de transporte irán arrumadas y sujetas dentro de dichas unidades de modo apropiado para impedir durante todo el viaje que el buque y las personas a bordo sufran daños o corran riesgos.

3 Se tomarán precauciones apropiadas durante el embarque y el transporte de cargas pesadas y de cargas de dimensiones anormales para garantizar que el buque no sufra daños estructurales y para mantener una estabilidad adecuada durante todo el viaje.

4 Se tomarán precauciones apropiadas durante el embarque y el transporte de unidades de carga y unidades de transporte en buques de transbordo rodado, especialmente con respecto a los medios de sujeción a bordo de tales buques y en las unidades de carga y unidades de transporte, y a la resistencia de los puntos y trincas de sujeción.

5 Una vez cargados, los contenedores no deberán exceder del peso bruto máximo indicado en la placa de aprobación relativa a la seguridad, prescrita en el Convenio internacional sobre la seguridad de los contenedores (CSC), enmendado.

6 Todas las cargas que no sean cargas sólidas o líquidas a granel, las unidades de carga y las unidades de transporte se cargarán, estibarán y sujetarán durante el viaje con arreglo al Manual de sujeción de la carga aprobado por la Administración. En los buques con espacios de carga rodada, según éstos se definen en la regla II-2/3.41, la sujeción de tales cargas, unidades de carga y unidades de transporte, de conformidad con el Manual de sujeción de la carga, se efectuará antes de que el buque salga del muelle. El Manual de sujeción de la carga se elaborará de acuerdo con normas de un nivel equivalente, como mínimo, a las de las Directrices pertinentes elaboradas por la Organización.

Regla 5-1

Hojas informativas sobre la seguridad de los materiales

1 Los buques que transporten cargas a las que se aplica el Anexo I del Convenio MARPOL, según se definen éstas en el apéndice I del Anexo del Protocolo de 1978 relativo al Convenio internacional para prevenir la contaminación por los buques, 1973, y fueloil para usos marinos, deberán disponer, antes de embarcar tales cargas, de una hoja

informativa sobre la seguridad de los materiales basada en las recomendaciones elaboradas por la Organización.

Parte B

Disposiciones especiales aplicables a las cargas sólidas a granel

Regla 6

Aceptabilidad para el embarque

1 Antes de embarcar carga sólida a granel, el capitán deberá disponer de información completa sobre la estabilidad del buque y la distribución de la carga en las condiciones de carga normales. El método para facilitar esa información habrá de ser satisfactorio a juicio de la Administración.

Regla 7

Embarque, desembarque y estiba de cargas sólidas a granel

1 A los efectos de la presente regla, por representante de la terminal se entiende una persona designada por la terminal u otra instalación en la que el buque esté efectuando operaciones de carga y descarga, que es responsable de las operaciones realizadas por dicha terminal o instalación en lo que respecta al buque en cuestión.

2 Para que el capitán pueda evitar que la estructura del buque sufra esfuerzos excesivos, se llevará a bordo un cuadernillo escrito en un idioma que conozcan los oficiales del buque responsables de las operaciones de carga. Si dicho idioma no fuera el inglés, el buque estará provisto de un cuadernillo traducido a ese idioma. El cuadernillo incluirá, como mínimo:

- .1 los datos sobre estabilidad prescritos en la regla II-1/5-1;
- .2 la capacidad y el régimen de lastrado y deslastrado;
- .3 la carga máxima admisible por unidad de superficie del techo del doble fondo;
- .4 la carga máxima admisible por bodega;
- .5 instrucciones generales sobre carga y descarga relativas a la resistencia de la estructura del buque, incluida toda limitación en cuanto a las condiciones de explotación más desfavorables durante las operaciones de carga, descarga y lastrado y durante el viaje;
- .6 toda restricción especial como, por ejemplo, limitaciones en cuanto a las condiciones de explotación más desfavorables impuestas por la Administración o la organización reconocida por ésta, si procede; y

- .7 cuando sea preciso calcular la resistencia, las fuerzas y momentos máximos permisibles a que puede estar sometido al casco durante las operaciones de carga y descarga y durante el viaje.

3 Antes de embarcar o desembarcar una carga sólida a granel, el capitán y el representante de la terminal convendrán un plan que garantizará que durante el embarque o el desembarque de carga no se sobrepasen las fuerzas y momentos permisibles a que puede estar sometido el buque, e incluirá la secuencia, la cantidad y el régimen de carga o descarga teniendo presente la velocidad con que se realiza el embarque o desembarque de carga, el número de vertidos y la capacidad de deslastrado o lastrado del buque. El plan y toda enmienda posterior de éste se depositarán ante la autoridad pertinente del Estado rector del puerto.

4 El capitán y el representante de la terminal garantizarán que las operaciones de embarque y desembarque de carga se llevan a cabo de conformidad con el plan convenido.

5 En caso de que durante el embarque o desembarque de carga se sobrepase cualquiera de las restricciones citadas en el párrafo 2 o sea probable que se sobrepasen si continúa el embarque o desembarque de carga, el capitán tiene derecho a suspender la operación y obligación de comunicar el hecho a la autoridad pertinente del Estado rector del puerto ante la que se ha depositado el plan. El capitán y el representante de la terminal harán lo necesario para que se tomen medidas correctivas. Cuando se desembarque carga, el capitán y el representante de la terminal se cerciorarán de que el método de desembarque no daña la estructura del buque.

6 El capitán se cerciorará de que el personal del buque supervisa sin interrupción las operaciones de carga. En la medida de lo posible, se comprobará regularmente el calado del buque durante las operaciones de carga o descarga para confirmar las cifras de tonelaje proporcionadas. Los calados y tonelajes observados se registrarán en un libro de registro de carga. Si se observan diferencias importantes respecto del plan convenido, se ajustará la operación de carga o de lastrado, o ambas, a fin de corregir dichas diferencias.

CAPÍTULO VII

TRANSPORTE DE MERCANCÍAS PELIGROSAS

Parte A-1

Transporte de mercancías peligrosas sólidas a granel

Regla 7

Definiciones

Mercancías peligrosas sólidas a granel: cualquier materia no líquida ni gaseosa constituida por una combinación de partículas, gránulos o trozos más grandes de materias, generalmente de composición homogénea, contemplada en el Código IMDG y que se embarca directamente en los espacios de carga del buque sin utilizar para ello ninguna forma intermedia de contención, incluidas las materias transportadas en gabarras en un buque portagabarras.

Regla 7-1

Ámbito de aplicación

1 Salvo disposición expresa en otro sentido, la presente parte es aplicable al transporte de mercancías peligrosas sólidas a granel en todos los buques regidos por las presentes reglas y en los buques de carga de arqueo bruto inferior a 500.

2 El transporte de mercancías peligrosas sólidas a granel está prohibido a menos que se efectúe de conformidad con las disposiciones de la presente parte.

3 Como complemento de las disposiciones de la presente parte, cada Gobierno Contratante publicará o hará publicar instrucciones sobre medidas de emergencia y primeros auxilios para los sucesos en que intervengan mercancías peligrosas sólidas a granel, teniendo en cuenta las directrices elaboradas por la Organización.

Regla 7-2

Documentos

1 En todos los documentos relativos al transporte marítimo de mercancías peligrosas sólidas a granel, éstas serán designadas por el nombre de expedición de la carga a granel (no se admitirán sólo nombres comerciales).

2 Todo buque que transporte mercancías peligrosas sólidas a granel llevará una lista o un manifiesto especial en el que se indique las mercancías peligrosas embarcadas y su emplazamiento a bordo. En lugar de tal lista o manifiesto cabrá utilizar un plano detallado de estiba que especifique, por clases, todas las mercancías peligrosas embarcadas y su emplazamiento a bordo. Antes de la partida se entregará una copia de uno de estos documentos a la persona o a la organización designadas por la autoridad del Estado rector del puerto.

Regla 7-3

Prescripciones de estiba y segregación

1 Las mercancías peligrosas sólidas a granel se embarcarán y estibarán de forma segura y apropiada, teniendo en cuenta su naturaleza. Las mercancías incompatibles deberán segregarse unas de otras.

2 No se transportarán mercancías peligrosas sólidas a granel que puedan experimentar calentamiento o combustión espontáneos, a menos que se hayan tomado precauciones adecuadas para reducir al mínimo la posibilidad de que se produzcan incendios.

3 Las mercancías peligrosas sólidas a granel que desprendan vapores peligrosos se estibarán en un espacio de carga bien ventilado.

Regla 7-4

Notificación de sucesos en que intervengan mercancías peligrosas

1 Cuando se produzca un suceso que entrañe la pérdida efectiva o probable en el mar de mercancías peligrosas sólidas a granel, el capitán, o la persona que esté al mando

del buque, notificará los pormenores de tal suceso, sin demora y con los mayores detalles posibles, al Estado ribereño más próximo. La notificación se redactará basándose en los principios generales y las directrices elaborados por la Organización.

2 En caso de que el buque a que se hace referencia en el párrafo 1 sea abandonado, o en caso de que un informe procedente de ese buque esté incompleto o no pueda recibirse, la compañía, tal como se define en la regla IX/1.2, asumirá, en la mayor medida posible, las obligaciones que, con arreglo a lo dispuesto en la presente regla, recaen en el capitán.

Regla 7-5

Prescripciones aplicables al transporte de mercancías peligrosas sólidas a granel

El transporte de mercancías peligrosas sólidas a granel se ajustará a las disposiciones pertinentes del Código IMSBC, según se define en la regla VI/1-1.1.

1.7 Definiciones

A los efectos del presente código, salvo disposición expresa en otro sentido, se aplicarán las siguientes definiciones:

1.7.1 *Ángulo de reposo*: ángulo máximo de la pendiente de la materia granular no cohesiva (es decir, que se desliza con facilidad). Es el ángulo que describe el plano horizontal con la superficie inclinada del cono formado por la materia.



1.7.2 *Nombre de expedición de la carga a granel (NECG)*: identifica una carga a granel durante su transporte por mar. Cuando una carga esté enumerada en el Código, el nombre de expedición de la carga a granel se identifica mediante letras mayúsculas en las fichas correspondientes a cada carga o en el índice. Cuando se trate de una mercancía peligrosa definida en el Código IMDG, según se define en la regla VII/1.1 del Convenio SOLAS, el nombre de expedición de esa carga es el nombre de expedición de la carga a granel.

1.7.3 *Densidad de la carga a granel*: peso de los sólidos, el aire y el agua por unidad de volumen. Normalmente, la densidad de la carga a granel se expresa en kilogramos por metro cúbico (kg/m^3). Los espacios perdidos en la carga podrán rellenarse de aire y agua.

1.7.4 *Espacio de carga*: cualquier espacio del buque designado para el transporte de carga.

1.7.5 *Cargas que pueden licuarse*: cargas que contienen cierta proporción de partículas finas y cierta cantidad de humedad. Pueden licuarse si se embarcan con un contenido de humedad superior al límite de humedad admisible a efectos de transporte.

1.7.6 *Materias cohesivas*: las materias que no son no cohesivas.

1.7.7 *Autoridad competente*: todo ente normativo nacional o autoridad designada o reconocida como tal en relación con el presente código.

1.7.8 *Concentrados*: materias obtenidas a partir de un mineral natural mediante un proceso de enriquecimiento o beneficio, por separación física o química y remoción de la ganga.

1.7.9 *Consignación*: carga sólida a granel entregada a un expedidor para su transporte.

1.7.10 *Punto de fluidización por humedad*: porcentaje del contenido de humedad (expresado sobre la base de la masa en estado húmedo), dado el cual se produce un estado de fluidez cuando se somete al método de ensayo prescrito una muestra característica de la materia (véase el párrafo 1 del apéndice 2).

1.7.11 *Estado de fluidez*: estado que se da cuando una masa de materia granular se satura de líquido al punto de que, bajo la influencia de fuerzas externas dominantes tales como vibraciones, choques o el movimiento del buque, pierde su resistencia interna al corte y se comporta como un líquido.

1.7.12 *Grupo A*: cargas que pueden licuarse si se embarcan con un contenido de humedad superior a su límite de humedad admisible a efectos de transporte.

1.7.13 *Grupo B*: cargas que entrañan un riesgo de naturaleza química a causa del cual pueden originar una situación de peligro a bordo de los buques.

1.7.14 *Grupo C*: cargas que no son susceptibles de licuarse (Grupo A) ni entrañan riesgos de naturaleza química (Grupo B).

1.7.15 *Carga sólida a granel de alta densidad*: carga sólida a granel con un factor de estiba igual o inferior a $0,56 \text{ m}^3/\text{t}$.

1.7.16 *Código IMDG*: el Código marítimo internacional de mercancías peligrosas (IMDG) adoptado por el Comité de Seguridad Marítima de la Organización mediante la resolución MSC.122(75), según sea enmendado por la Organización.

1.7.17 *Materias incompatibles*: materias que al mezclarse pueden reaccionar de manera peligrosa. Están sujetas a las prescripciones relativas a la segregación que figuran en la subsección 9.3 y en las fichas correspondientes a cada una de las cargas clasificadas en el Grupo B.

1.7.18 *Código internacional para la protección de los buques y de las instalaciones portuarias (Código PBIP)*: el Código internacional para la protección de los buques y de las instalaciones portuarias, que consta de la parte A (disposiciones que se deben considerar obligatorias) y la parte B (disposiciones que se deben tratar como recomendatorias), adoptado el 12 de diciembre de 2002 mediante la resolución 2 de la Conferencia de Gobiernos Contratantes del Convenio internacional para la seguridad de la vida humana en el mar, 1974, según sea enmendado por la Organización.

1.7.19 *Materias potencialmente peligrosas sólo a granel (PPG)*: materias que pueden encerrar riesgos de naturaleza química cuando se transportan a granel, distintas de las materias clasificadas como mercancías peligrosas en el Código IMDG.

1.7.20 *Contenido de humedad*: parte de una muestra característica que consiste en agua o hielo, u otro líquido, que se expresa como porcentaje de la masa total de dicha muestra en estado húmedo.

1.7.21 *Migración de la humedad*: movimiento de la humedad contenida en una carga, provocada por la sedimentación y la consolidación de la carga debidas a las vibraciones y al movimiento del buque. El agua se desplaza progresivamente, lo cual puede ser causa de que en algunas partes de la carga o en la totalidad de ésta se produzca un estado de fluidez.

1.7.22 *Materias no cohesivas*: las materias secas que experimentan fácilmente corrimiento por los deslizamientos que se producen durante el transporte y que se enumeran en el párrafo 1 del apéndice 3, "Propiedades de las cargas sólidas a granel".

1.7.23 *Muestra de ensayo característica*: muestra lo bastante grande como para hacer posible la comprobación de las propiedades físicas y químicas de la remesa a fin de satisfacer prescripciones determinadas.

1.7.24 *Expedidor*: toda persona que haya concertado o en cuyo nombre o por cuenta de la cual se haya concertado un contrato de transporte de mercancías por mar con un transportista, o toda persona que efectivamente entregue o en cuyo nombre o por cuenta de la cual efectivamente se entreguen las mercancías al transportista en virtud del contrato de transporte por mar.

1.7.25 *Carga sólida a granel*: cualquier carga no líquida ni gaseosa, constituida por una combinación de partículas, gránulos o trozos más grandes de materia, generalmente de composición homogénea, que se embarca directamente en los espacios de carga del buque sin utilizar para ello ninguna forma intermedia de contención.

1.7.26 *Factor de estiba*: cifra que expresa la cantidad de metros cúbicos que ocupará una tonelada métrica de carga.

1.7.27 *Límite de humedad admisible a efectos de transporte*: con respecto a una carga que puede licuarse, es el contenido máximo de humedad de la carga que se considera seguro para el transporte en buques que no cumplen las disposiciones especiales de la subsección 7.3.2. Se determina mediante los procedimientos de ensayo aprobados por una autoridad competente, como los estipulados en el párrafo 1 del apéndice 2.

1.7.28 *Enrasado*: toda nivelación parcial o total de una carga, efectuada en el espacio de carga.

1.7.29 *Ventilación*: la renovación de aire del exterior hacia el interior del espacio de carga.

.1 *Ventilación continua*: ventilación que funciona en todo momento.

- .2 *Ventilación mecánica*: ventilación que funciona con una fuente de energía.
- .3 *Ventilación natural*: ventilación no generada por una fuente de energía.
- .4 *Ventilación de superficie*: ventilación del espacio situado por encima de la carga.

Sección 2

Precauciones generales sobre carga, transporte y descarga

2.1 Distribución de la carga

2.1.1 Generalidades

Se han producido accidentes a causa de prácticas de carga y descarga de las cargas sólidas a granel incorrectas. Se debe tomar nota de que las cargas sólidas a granel deben distribuirse adecuadamente por todo el buque a fin de proporcionar la estabilidad adecuada y garantizar que la estructura del buque no esté nunca sometida a esfuerzos excesivos. Por otra parte, el expedidor deberá suministrar al capitán la información pertinente acerca de la carga según se especifica en la sección 4, a fin de garantizar que el buque se ha cargado debidamente.

2.1.2 Medidas destinadas a evitar que la estructura quede sometida a esfuerzos excesivos

Habitualmente los buques de carga general se construyen de modo que pueden llevar cargas de entre aproximadamente 1,39 y 1,67 m³ por tonelada métrica cuando se los carga al máximo que permiten su capacidad cúbica en balas y su peso muerto. Cuando se embarca una carga sólida a granel de gran densidad se deberá prestar especial atención a la distribución de pesos para evitar esfuerzos excesivos teniendo en cuenta que es posible que las condiciones de carga difieran de las normales y que la distribución inadecuada de dicha carga podría ser capaz de someter a esfuerzos excesivos a la estructura situada bajo la carga o al casco en su totalidad. No es posible dar reglas precisas para la distribución de la carga en todos los buques, puesto que la disposición estructural puede variar mucho de unos a otros. La información sobre la distribución correcta de la carga podrá proporcionarse en el cuadernillo de información sobre estabilidad del buque o podrá obtenerse utilizando las calculadoras de carga, si se dispone de ellas.

2.1.3 Medidas destinadas a aumentar la estabilidad

2.1.3.1 De conformidad con lo dispuesto en la regla II-1/22.1 del Convenio SOLAS, todo buque de carga regido por dicho Convenio deberá estar provisto de un cuadernillo de estabilidad. El capitán deberá poder calcular la estabilidad correspondiente tanto a las peores condiciones previstas durante el viaje como a la salida del buque, y demostrar que dicha estabilidad es satisfactoria.

2.1.3.2 Se instalarán divisiones desmontables y se formarán celdas de resistencia suficiente, siempre que las cargas sólidas a granel de las que se sospeche que puedan experimentar fácilmente corrimiento vayan en espacios de carga de entrepuente o llenen sólo parcialmente los espacios de carga.

2.1.3.3 En la medida de lo posible, las cargas de alta densidad deberán ir en las bodegas o espacios de carga inferiores en vez de en los espacios de carga de entrepuente.

2.1.3.4 Cuando sea necesario transportar cargas de alta densidad en entrepuentes o en espacios de carga superiores, se tomarán las medidas debidas para evitar que la zona de cubierta quede sobrecargada y que la estabilidad del buque disminuya tanto que llegue a ser inferior al nivel mínimo estipulado en los datos de estabilidad del buque.

2.2 Embarque y desembarque

2.2.1 Se deberán inspeccionar los espacios de carga, que también se dejarán preparados para el tipo concreto de carga que se ha de embarcar.

2.2.2 Se deberán tener en cuenta adecuadamente los pozos de sentina y las placas de los filtros respecto de los cuales es necesaria la preparación especial para facilitar el drenaje y evitar la entrada de carga en el circuito de achique.

2.2.3 Las tuberías de las sentinas, los tubos de sonda y demás tuberías de servicio del espacio de carga deberán estar en buen estado.

2.2.4 Por la velocidad a la que se embarcan algunas cargas sólidas a granel de gran densidad, es posible que haya que proteger especialmente de daños a los accesorios del espacio de carga. Sondear las sentinas al concluir el embarque podría ser una manera eficaz de detectar daños en los accesorios del espacio de carga.

2.2.5 En la medida de lo posible, durante el embarque y el desembarque los sistemas de ventilación deberán cerrarse o estar provistos de filtros, y se hará que los sistemas de climatización estén en fase de recirculación a fin de reducir al mínimo la entrada de polvo en los lugares habitables y en otros espacios interiores.

2.2.6 Deberá dedicarse la atención debida a reducir al mínimo la cantidad de polvo que pueda entrar en contacto con las partes móviles de la maquinaria de cubierta y las ayudas náuticas exteriores.

Sección 3

Seguridad del personal y del buque

3.1 Prescripciones generales

3.1.1 Antes del embarque, transporte y desembarque de las cargas sólidas a granel y durante tales operaciones, se deberán observar todas las precauciones de seguridad necesarias.

3.1.2 Todos los buques deberán llevar a bordo un ejemplar de las instrucciones sobre medidas de emergencia y primeros auxilios para los sucesos relacionados con mercancías peligrosas sólidas.

3.2 Riesgos de envenenamiento, corrosión y asfixia

3.2.1 Algunas cargas sólidas transportadas a granel son susceptibles de oxidación, lo que puede dar lugar a reducción del oxígeno, emanaciones tóxicas de gases o humos y autocalentamiento. Algunas cargas no susceptibles de oxidación pueden producir emanaciones tóxicas, particularmente en contacto con el agua. Hay también cargas que si se humedecen son corrosivas para la piel, los ojos y las mucosas o para la estructura del buque. Cuando se transporten estas cargas, se deberá prestar particular atención a la protección del personal y a la necesidad de adoptar precauciones especiales antes del embarque de la carga y después del desembarque.

3.2.2 Se deberá prestar la adecuada atención a que los espacios de carga y los adyacentes a éstos pueden carecer de oxígeno o contener gases tóxicos o asfixiantes y que los espacios de carga o tanques vacíos que hayan permanecido cerrados algún tiempo pueden no tener oxígeno suficiente para respirar.

3.2.3 Numerosas cargas sólidas a granel pueden causar agotamiento de oxígeno en los espacios de carga o en los tanques. Entre éstas se encuentran la mayor parte de los productos vegetales y productos forestales, metales ferrosos, concentrados de sulfuros metálicos y cargas de carbón, sin que dicha enumeración sea exhaustiva.

3.2.4 Antes de entrar en un espacio cerrado a bordo de un buque, se deberán seguir los procedimientos adecuados teniendo en cuenta las recomendaciones elaboradas por la Organización. Conviene recordar que incluso después de que los ensayos realizados permitan concluir que se puede entrar sin riesgo en un espacio de carga o tanque, es posible que existan pequeñas zonas en las que el nivel del oxígeno sea deficiente o en las que subsistan humos tóxicos.

3.2.5 Cuando se transporten cargas sólidas a granel que pueden desprender gases tóxicos o inflamables, y/o causar agotamiento de oxígeno en los espacios de carga, se deberá disponer del instrumento o instrumentos apropiados para medir la concentración de gas y oxígeno en los espacios de carga.

3.2.6 En un espacio de carga sólo podrá entrar, en casos de emergencia, personal calificado, equipado con aparatos respiratorios autónomos e indumentaria protectora, y siempre bajo la supervisión de un oficial responsable.

3.3 Riesgos para la salud que entraña el polvo de ciertas materias

A fin de reducir al mínimo los continuos y graves riesgos relacionados con la exposición al polvo desprendido por algunas cargas sólidas, cuanto se diga para subrayar la necesidad de un alto grado de higiene personal en los que están sometidos a esa exposición es poco. Se deberán tomar las precauciones necesarias, incluido el uso de protección respiratoria e indumentaria protectora adecuada, y de cremas protectoras de la piel, una higiene personal apropiada y el correspondiente lavado de las prendas externas.

3.4 Atmósfera inflamable

3.4.1 El polvo de algunas cargas sólidas a granel puede constituir un riesgo de explosión, especialmente durante el embarque, el desembarque y la limpieza. Este riesgo puede reducirse al mínimo con ventilación que impida la formación de una atmósfera polvorienta y regando con una manguera, en vez de barrer.

3.4.2 Algunas cargas pueden desprender gases inflamables en cantidad suficiente para crear un riesgo de explosión o incendio. Cuando este riesgo aparece indicado en las fichas correspondientes a las cargas que figuran en el presente código o en la información sobre la carga proporcionada por el expedidor, los espacios de carga deberán estar eficazmente ventilados según sea necesario. Se deberá vigilar la atmósfera de los espacios de carga utilizando un detector de gases apropiado. Se deberá prestar la atención adecuada a la ventilación y a la vigilancia de la atmósfera en los espacios cerrados adyacentes a los espacios de carga.

3.5 Ventilación

3.5.1 A menos que se disponga expresamente lo contrario, cuando se transporten cargas que puedan desprender gases tóxicos, los espacios de carga deberán contar con ventilación mecánica o natural; y cuando se transporten cargas que puedan desprender gases inflamables, los espacios de carga deberán contar con ventilación mecánica.

3.5.2 Si se pusiera en peligro el buque o la carga por mantener la ventilación, ésta se podrá interrumpir a menos que dicha interrupción ocasionara un riesgo de explosión.

3.5.3 Cuando se exija ventilación continua en la ficha correspondiente a la carga que figura en el presente código o en la información sobre la carga facilitada por el expedidor, se deberá mantener la ventilación mientras la carga permanezca a bordo, salvo que se produzca una situación en la que la ventilación ponga en peligro el buque.

3.5.4 Deberá haber aberturas de ventilación en las bodegas destinadas al transporte de cargas que requieran ventilación continua. Dichas aberturas deberán satisfacer las prescripciones del Convenio de Líneas de Carga, en su forma enmendada, aplicables a las aberturas que no estén provistas de medios de cierre.

3.5.5 La ventilación estará dispuesta de tal manera que ningún escape de gases, vapores o polvos potencialmente peligrosos pueda entrar a los espacios de alojamiento u otros espacios interiores en concentraciones peligrosas. Se prestará la debida atención a fin de evitar escapes de gases, vapores o polvo potencialmente peligrosos que alcancen las zonas de trabajo cerradas. Se deberán tomar las debidas precauciones para proteger al personal en estas zonas de trabajo.

3.5.6 En el caso de las cargas que puedan calentarse espontáneamente, no se mantendrá ventilación de otro tipo que en la superficie. Bajo ningún concepto se deberá dirigir el aire hacia la masa del carbón.

3.6 Carga sometida a fumigación en tránsito

La fumigación se deberá efectuar basándose en las recomendaciones elaboradas por la Organización.

Sección 4

Evaluación de la aceptabilidad de remesas para su embarque en condiciones de seguridad

4.1 Identificación y clasificación

4.1.1 Se ha asignado un Nombre de expedición de la carga a granel (NECG) a cada una de las cargas sólidas a granel que figuran en el presente código. Cuando la carga sólida a granel se transporte por mar, se la identificará en su documentación con el NECG. El NECG se complementará con el número de las Naciones Unidas (Nº ONU) cuando se trate de mercancías peligrosas.

4.1.2 Si los desechos se transportan con el propósito de ser eliminados o procesados para su eliminación, el nombre de las cargas irá precedido de la palabra DESECHO.

4.1.3 La identificación correcta de una carga sólida a granel permite determinar cuáles son las condiciones necesarias para transportar la carga en condiciones de seguridad y los procedimientos de emergencia, si procede.

4.1.4 Las cargas sólidas a granel se clasificarán, cuando proceda, según lo dispuesto en la parte III del *Manual de pruebas y criterios* de las Naciones Unidas. Las diversas propiedades de una carga sólida a granel que prescribe el presente código se determinarán, en función de esa carga, de conformidad con los procedimientos de ensayo aprobados por una autoridad competente en el país de origen, cuando existan tales procedimientos de ensayo. En ausencia de dichos procedimientos de ensayo, dichas propiedades de una carga sólida a granel se determinarán como sea apropiado para la carga de que se trate, de conformidad con los procedimientos de ensayo que se prescriben en el apéndice 2 del presente código.

4.2 Suministro de información

4.2.1 El expedidor suministrará al capitán o a su representante los pormenores pertinentes de la carga con la suficiente antelación al embarque, a fin de que se puedan tomar las precauciones necesarias para garantizar la adecuada estiba y el transporte en condiciones de seguridad de la carga.

4.2.2 Tal información sobre la carga se confirmará por escrito y con los documentos de expedición pertinentes antes del embarque. La información relativa a la carga incluirá:

- .1 el NECG, cuando la carga figure en el presente código. Además del NECG, se podrán utilizar nombres alternativos;
- .2 el grupo de la carga (A y B, A, B o C);
- .3 la clase asignada por la OMI a la carga, si procede;
- .4 el número ONU precedido por las letras ONU asignado a la carga, si procede;
- .5 la cantidad total de la carga presentada;

- .6 el factor de estiba;
- .7 la necesidad de enrasar y los procedimientos de enrasado, según proceda;
- .8 la probabilidad de que se produzca el corrimiento de la carga, incluido el ángulo de reposo, cuando proceda;
- .9 información adicional, en forma de un certificado relativo al contenido de humedad de la carga y su límite de humedad admisible a efectos de transporte, en el caso de un concentrado u otra carga que pueda licuarse;
- .10 la probabilidad de formación de una base húmeda (véase la subsección 7.2.3 del presente código);
- .11 los gases tóxicos o inflamables que puede despedir la carga, si procede;
- .12 la inflamabilidad de la carga, su toxicidad, corrosividad y propensión a agotar el oxígeno, si procede;
- .13 las propiedades de autocalentamiento de la carga y la necesidad de enrasado, si procede;
- .14 las propiedades de emisión de gases inflamables en contacto con el agua, si procede;
- .15 las propiedades radiactivas, si procede; y
- .16 toda otra información que requieran las autoridades nacionales.

4.2.3 La información suministrada por el expedidor irá acompañada de una declaración. En la página siguiente figura un ejemplo de formulario de declaración de la carga. Podrá utilizarse otro formulario para la declaración de la carga. Podrán utilizarse técnicas de tratamiento electrónico de datos (TED) o intercambio electrónico de datos (IED) como complemento a la documentación en papel.

**FORMULARIO DE INFORMACIÓN SOBRE LA CARGA
para cargas sólidas a granel**

NECG	
Expedidor	Número del documento de transporte
Consignatario	Transportista
Nombre/medios de transporte	Instrucciones u otra información
Puerto/lugar de salida	
Puerto/lugar de destino	
Descripción general de la carga (Tipo de materia/tamaño de las partículas) *	Masa bruta (kg/toneladas)
Especificaciones de la carga a granel, si procede Factor de estiba Ángulo de reposo, si procede Procedimientos de enrasado Propiedades químicas si hay riesgos potenciales *	
* Por ejemplo, Clase, N° ONU o "PPG"	
Grupo de la carga <input type="checkbox"/> Grupo A y B* <input type="checkbox"/> Grupo A* <input type="checkbox"/> Grupo B <input type="checkbox"/> Grupo C * Para las cargas que pueden licuarse (cargas del Grupo A y el Grupo A y B)	Límite de humedad admisible a efectos de transporte Contenido de humedad en el momento de la expedición
Propiedades especiales pertinentes de la carga (por ejemplo, sumamente soluble en agua)	Certificado o certificados adicionales* <input type="checkbox"/> Certificado del contenido de humedad y del límite de humedad admisible a efectos de transporte <input type="checkbox"/> Certificado de intemperización <input type="checkbox"/> Certificado de exención <input type="checkbox"/> Otros certificados (especifíquense) * En el caso de que se exijan
DECLARACIÓN Por la presente declaro que esta remesa se describe en su totalidad y con exactitud, y doy fe de la veracidad de los resultados de los ensayos y otras especificaciones que se indican, y esta información puede considerarse representativa de la carga que se va a embarcar	Nombre/categoría, compañía/organización del signatario Lugar y fecha Firma en nombre del expedidor

4.3 Certificados de ensayos

4.3.1 A fin de obtener la información que se requiere en 4.2.1, el expedidor dispondrá que la carga sea objeto de los adecuados muestreos y ensayos. El expedidor facilitará al capitán del buque o a su representante los certificados de ensayo que correspondan a la carga de que se trate, si lo exige el presente código.

4.3.2 Cuando se transporten concentrados u otras cargas que puedan licuarse, el expedidor facilitará al capitán del buque o a su representante un certificado firmado del LHT, y un certificado firmado o declaración del contenido de humedad. En el certificado de LHT o en un documento adjunto a dicho certificado figurará el resultado del ensayo para determinar el LHT. En la declaración del contenido de humedad o en un documento adjunto a dicha declaración figurará una declaración del expedidor en la que éste manifieste que el contenido de humedad es, a su leal saber y entender, el contenido medio de humedad de la carga al tiempo de hacer entrega de la declaración al capitán.

4.3.3 Cuando haya que embarcar un concentrado u otra carga que pueda licuarse en más de un espacio de carga del buque, en el certificado o en la declaración de contenido de humedad se hará constar cuál es este contenido respecto de cada tipo de materia finamente granulada que se embarque en cada uno de esos espacios. Sin perjuicio de esta prescripción, si el muestreo efectuado con arreglo a procedimientos normalizados aceptados a nivel internacional o nacional indica que el contenido de humedad es uniforme en toda la remesa, es aceptable un sólo certificado o declaración de contenido medio de humedad para todos los espacios de carga.

4.3.4 Cuando, respecto de las cargas que entrañen riesgos de naturaleza química, sus correspondientes fichas exijan certificado, en éste o en un documento adjunto al mismo figurará una declaración en la que el expedidor manifieste que las características químicas de la carga de que se trate son, a su leal saber y entender, las presentes en el momento en que se efectúe el embarque.

4.4 Procedimientos de muestreo

4.4.1 Ningún ensayo de determinación de propiedades físicas efectuado en la remesa sirve de nada a menos que sea realizado con muestras verdaderamente representativas de aquélla, antes del embarque.

4.4.2 Sólo personas adecuadamente capacitadas en la aplicación de los procedimientos de muestreo realizarán éste, y ello con la supervisión de alguien que conozca bien las propiedades de la remesa de que se trate y los principios y las prácticas que haya que seguir en el muestreo.

4.4.3 Antes de tomar las muestras se efectuará, en la medida de lo posible, una inspección ocular de la remesa que haya de constituir la carga del buque. Cualquier parte considerable de la materia que parezca estar contaminada o que difiera sensiblemente del resto de la remesa en cuanto a las características o al contenido de humedad será sometida a muestreo y análisis por separado. Los resultados de estos ensayos pueden hacer necesario rechazar como inadecuadas para la expedición las partes de que se trate.

4.4.4 Se obtendrán muestras representativas empleando técnicas en las que se tengan en cuenta los siguientes factores:

- .1 tipo de materia;
- .2 distribución de las partículas por su tamaño;
- .3 composición de la materia y variabilidad;
- .4 modo en que la materia esté almacenada, formando montones o contenida en vagones ferroviarios o en recipientes de otro tipo, y en que sea transferida o embarcada mediante sistemas de manipulación tales como transportadores, canaletas de carga, cucharones de grúa, etc.;
- .5 los riesgos de naturaleza química (toxicidad, corrosividad, etc.);
- .6 las características que procede determinar: contenido de humedad, LHT, densidad del producto a granel/factor de estiba, ángulo de reposo, etc.;
- .7 las variaciones que puedan producirse por toda la remesa en la distribución de la humedad a causa de las condiciones atmosféricas, del drenaje natural que, por ejemplo, la haga pasar a niveles inferiores de los montones o de los recipientes, o de otras formas de migración de humedad; y
- .8 las variaciones que puedan producirse tras congelarse la materia.

4.4.5 Mientras se estén ejecutando los procedimientos de muestreo se evitará por todos los medios que en la calidad y las características se produzcan alteraciones. Las muestras se colocarán inmediatamente después en recipientes precintados apropiados y debidamente marcados.

4.4.6 A menos que se disponga expresamente lo contrario, el muestreo para el ensayo prescrito en el presente código se llevará a cabo de conformidad con un procedimientos internacional o nacional aceptado.

4.5 Intervalo entre el muestreo/ensayos y el embarque para la determinación del LHT y del contenido de humedad

4.5.1 Se realizará un ensayo de determinación del LHT de las cargas sólidas a granel dentro de un plazo de seis meses antes de la fecha de embarque de la carga. No obstante esta disposición, cuando la composición o las características de la carga sean variables por algún motivo, se repetirá el ensayo de determinación del LHT cuando sea razonable suponer que tal variación ha tenido lugar.

4.5.2 El muestreo y el ensayo de determinación del contenido de humedad se realizarán lo más cerca que sea viable del momento del embarque. Si ha llovido o nevado en medida considerable entre el momento de realización del ensayo y el del embarque, se efectuarán comprobaciones para garantizar que el contenido de humedad de la carga sigue siendo inferior a su LHT. En ningún caso el intervalo que medie entre muestreo/ensayo y embarque excederá de siete días.

4.5.3 Se realizarán ensayos con muestras de carga congelada para determinar el LHT o el contenido de humedad cuando la humedad liberada esté completamente descongelada.

4.6 Procedimientos de muestreo de montones de concentrados

4.6.1 No es viable especificar un método de muestreo único para todas las remesas, puesto que la naturaleza de la materia y la forma en que se obtiene influirán en la elección del procedimiento que convenga utilizar. En ausencia de unos procedimientos de muestreo normalizados aceptados a nivel internacional o nacional, podrán utilizarse los procedimientos de muestreo de montones de concentrados que se indican a continuación para determinar el contenido de humedad y el LHT de los concentrados de minerales. Estos procedimientos no están destinados a sustituir a los procedimientos de muestreo que deparan igual o mayor precisión en cuanto al contenido de humedad o al LHT, como, por ejemplo, los de muestreo automático.

4.6.2 Se toman submuestras siguiendo un patrón razonablemente uniforme, a ser posible de un montón nivelado.

4.6.3 Del montón se traza un plano que lo divida en zonas, de modo que cada una de éstas contenga aproximadamente 125, 250 ó 500 toneladas, según sea la cantidad de concentrado que se vaya a embarcar. Dicho plano indicará el número de submuestras requeridas y el lugar de donde cada una deba tomarse. Cada submuestra se extrae desde profundidades de 50 cm aproximadamente con respecto a la superficie de la zona designada.

4.6.4 El número y el tamaño de las submuestras necesarias son indicados por la autoridad competente o determinados de conformidad con la siguiente escala:

Remesas no superiores a 15 000 toneladas:

Se toma una submuestra de 200 g por cada 125 toneladas que se vayan a embarcar.

Remesas de más de 15 000 toneladas pero no superiores a 60 000 toneladas:

Se toma una submuestra de 200 g por cada 250 toneladas que se vayan a embarcar.

Remesas de más de 60 000 toneladas:

Se toma una submuestra de 200 g por cada 500 toneladas que se vayan a embarcar.

4.6.5 Las submuestras que se utilicen para determinar el contenido de humedad se colocan, inmediatamente después de extraídas, en recipientes herméticamente cerrados (como bolsas de plástico, latas o pequeños bidones metálicos) a fin de llevarlas al laboratorio de ensayos, donde se mezclan completamente para obtener una muestra plenamente representativa. Cuando no se disponga de instalaciones de ensayos en el lugar, la mezcla se efectúa bajo condiciones reguladas en el montón y la muestra representativa se coloca en un recipiente herméticamente cerrado y se manda al laboratorio de ensayo.

4.6.6 Las etapas fundamentales del procedimiento incluyen:

- .1 determinación de la remesa que se debe someter a muestreo;
- .2 determinación del número de submuestras y de muestras representativas necesarias, según se indica en 4.6.4;
- .3 determinación de los emplazamientos desde los que obtener submuestras y del método utilizable para combinar dichas submuestras a fin de obtener una muestra representativa;
- .4 recogida de las distintas submuestras y colocación de las mismas en recipientes herméticamente cerrados;
- .5 mezcla completa de las submuestras para obtener la muestra representativa; y
- .6 colocación de la muestra representativa en un recipiente herméticamente cerrado, si tuviera que mandarse a un laboratorio de ensayos.

4.7 Ejemplos de procedimientos de muestreo normalizados, a título informativo

- | | | |
|---------------------|---|---|
| ISO 3082:1998 | – | <i>Iron ores – Sampling and sample preparation procedures</i> (Minerales de hierro – Procedimientos de muestreo y de preparación de muestras) |
| ISO 1988:1975 | – | <i>Hard coal – Sampling</i> (Carbón antracitoso – Muestreo) |
| ASTMD2234-99 | – | <i>Standard Practice for Collection of a Gross Sample of Coal</i> (Práctica normalizada para la reunión de muestras brutas de carbón) |
| Normas australianas | | |
| AS 4264.1 | – | <i>Coal and Coke-Sampling</i> (Muestreo de carbón y coque) |
| | – | <i>Part 1: Higher rank coal – Sampling Procedures</i> (Parte 1: Carbón de categoría superior – Procedimientos de muestreo) |
| AS 1141 – Serie | – | <i>Methods of sampling and testing aggregates</i> (Métodos de muestreo y ensayo de agregados) |
| BS.1017:1989 | – | <i>Methods of sampling coal and coke</i> (Métodos de muestreo de carbón y coque) |
| BS 1017 | – | <i>British Standard Part 1: 1989 methods of sampling of coal</i> (Parte 1 de la norma británica: métodos de muestreo de carbón de 1989) |
| BS 1017 | – | <i>British Standard Part 2: 1994 methods of sampling of coal</i> (Parte 2 de la norma británica: métodos de muestreo de carbón de 1994) |

Canadian Standard Sampling Procedure for Concentrate Stockpiles
(Procedimiento canadiense normalizado de muestreo de montones de concentrados)

European Communities Method of Sampling for the Control of Fertilizers
(Método de muestreo de las Comunidades Europeas para el control de los abonos)

JIS M 8100 – *Japanese General Rules for Methods of Sampling Bulk Materials* (Reglas generales japonesas aplicables a los métodos de muestreo de materias a granel)

JIS M 8100:1992 – *Particulate cargoes – General Rules for Methods of Sampling* (Cargas de materias en suspensión – Reglas generales aplicables a los métodos de muestreo)

Polish Standard Sampling Procedure for:
(Procedimiento polaco normalizado de muestreo para:)

Iron and Manganese Ores – Ref. No. PN-67/H-04000
(Minerales de hierro y de manganeso)

Nonferrous Metals – Ref. No. PN-70/H-04900
(Minerales no ferrosos)

Russian Federation Standard Sampling Procedure for the Determination of Moisture Content in Ore Concentrates (Procedimiento normalizado de la Federación de Rusia de muestreo para la determinación del contenido de humedad en los concentrados de minerales)

4.8 Documentación requerida a bordo de los buques que transportan mercancías peligrosas

4.8.1 Todo buque que transporte mercancías peligrosas sólidas a granel dispondrá de un manifiesto o lista especial que describa las mercancías peligrosas embarcadas y su emplazamiento a bordo, conforme a lo estipulado en la regla VII/7-2.2 del Convenio SOLAS. En lugar de tal lista o manifiesto cabrá utilizar un plano detallado de estiba que especifique por clases todas las mercancías peligrosas embarcadas y su emplazamiento a bordo.

4.8.2 Cuando se transporten mercancías peligrosas sólidas a granel se dispondrá a bordo de las instrucciones pertinentes que se puedan utilizar para hacer frente a sucesos de emergencia relacionados con las cargas.

4.8.3 Los buques de carga de arqueo bruto igual o superior a 500 construidos el 1 de septiembre de 1984 o posteriormente y los buques de carga de arqueo bruto inferior a 500 construidos el 1 de febrero de 1992 o posteriormente, que están sujetos a la regla II-2/19.4 del Convenio SOLAS, llevarán un documento de cumplimiento cuando transporten mercancías peligrosas sólidas a granel, salvo las de las Clases 6.2 y 7.

Sección 5

Procedimientos de enrasado

5.1 Disposiciones generales para el enrasado

5.1.1 El enrasado de la carga reduce la posibilidad de que se produzca su corrimiento y de que entre aire en la misma. La entrada de aire en la carga podría causar el calentamiento espontáneo de la carga. Con el fin de reducir al mínimo estos riesgos, la carga se enrasará de modo que tenga una nivelación aceptable, según sea preciso.

5.1.2 Los espacios de carga se llenarán en la medida de lo posible, sin que esto haga que sobre la estructura del fondo o el entrepuente gravite una carga excesiva para impedir el deslizamiento de una carga sólida a granel. Se prestará la debida atención a la cantidad de carga sólida a granel en cada espacio de carga, teniendo en cuenta la posibilidad de corrimiento y los momentos y fuerzas longitudinales del buque. La carga se extenderá con la mayor amplitud que sea viable hasta los límites del espacio de carga. Asimismo, es posible que haya que tener en cuenta otras restricciones de carga en bodegas alternas, tal como se estipula en el capítulo XII del Convenio SOLAS.

5.1.3 El capitán tiene derecho a exigir que la carga se enrase cuando se alberguen dudas acerca de la estabilidad a partir de la información disponible, teniendo en cuenta las características del buque y la travesía prevista.

5.2 Disposiciones especiales para buques multicubiertas

5.2.1 Cuando una carga sólida a granel se embarque solamente en espacios de carga inferiores habrá que enrasarla lo suficiente para distribuir por igual la masa sobre la estructura del fondo.

5.2.2 Cuando la carga sólida a granel se transporte en entrepuentes, se cerrarán las escotillas de éstos en los casos en que la información sobre la carga indique que la estructura del fondo estaría sometida a esfuerzos inaceptables si se dejasen abiertas. Se enrasará la carga de modo que quede aceptablemente nivelada y extendida de banda a banda o sujeta mediante divisiones longitudinales adicionales de resistencia suficiente. Se respetará el límite de seguridad para el transporte de carga en los entrepuentes a fin de garantizar que la estructura de cubierta no quede sobrecargada.

5.2.3 Cuando la carga de carbón se transporta en entrepuentes, se cerrarán las escotillas de dichos entrepuentes herméticamente para evitar que el aire se mueva en sentido ascendente a través del cuerpo de la carga en el entrepuente.

5.3 Disposiciones especiales para las cargas a granel cohesivas

5.3.1 Todas las cargas húmedas y algunas de las secas tienen cohesión. Respecto de las cargas cohesivas se aplicarán las precauciones generales que figuran en la subsección 5.1.

5.3.2 El ángulo de reposo no es un indicador de la estabilidad de una carga a granel cohesiva y no se incluye en las fichas correspondientes a las cargas cohesivas.

5.4 Disposiciones especiales para las cargas a granel no cohesivas

5.4.1 Las cargas a granel no cohesivas son las que se enumeran en el párrafo 1 del apéndice 3 y cualquier otra carga no incluida en dicho apéndice que posea las propiedades de las materias no cohesivas.

5.4.2 A efectos de enrasado, las cargas sólidas a granel se pueden clasificar como cohesivas y no cohesivas. El ángulo de reposo es una característica de las cargas a granel no cohesivas que revela la estabilidad de la carga y se ha incluido en las fichas correspondientes a este tipo de cargas. Se calculará el ángulo de reposo de las cargas para determinar qué disposiciones de la presente sección son aplicables. Los métodos de determinación del ángulo de reposo figuran en la sección 6.

5.4.3 Cargas a granel no cohesivas con un ángulo de reposo inferior o igual a 30°

Estas cargas, que se deslizan con facilidad como ocurre con el grano, se transportarán de conformidad con las disposiciones aplicables a la estiba de cargas de grano. Se tendrá en cuenta la densidad de la carga a granel de que se trate al determinar:

- .1 los escantillones y los dispositivos de sujeción de las divisiones y de los mamparos de las celdas; y
- .2 el efecto de las superficies libres de la carga sobre la estabilidad.

5.4.4 Cargas a granel no cohesivas con un ángulo de reposo entre 30° y 35° inclusive

Estas cargas se enrasarán conforme a los criterios siguientes:

- .1 el desnivel de la superficie de la carga, medido como distancia vertical (Δh) entre los niveles más alto y más bajo de la superficie de la carga, no excederá de $B/10$, siendo B la manga del buque expresada en metros, con un valor máximo admisible de $\Delta h = 1,5$ m; o
- .2 el embarque se realizará utilizando equipo de enrasado aprobado por la autoridad competente.

5.4.5 Cargas a granel no cohesivas con un ángulo de reposo superior a 35°

Estas cargas se enrasarán conforme a los criterios siguientes:

- .1 el desnivel de la superficie de la carga, medido como distancia vertical (Δh) entre los niveles más alto y más bajo de la superficie de la carga, no excederá de $B/10$, siendo B la manga del buque expresada en metros, con un valor máximo admisible de $\Delta h = 2$ m; o
- .2 el embarque se realizará utilizando equipo de enrasado aprobado por la autoridad competente.

Sección 6

Métodos de determinación del ángulo de reposo

6.1 Generalidades

El ángulo de reposo de las materias sólidas a granel no cohesivas se medirá mediante un método aprobado por la autoridad apropiada, de conformidad con lo dispuesto en la sección 4.1.4 del presente código.

6.2 Métodos de ensayo recomendados

Son varios los métodos que se utilizan para determinar el ángulo de reposo de las materias sólidas a granel no cohesivas. A continuación se enumeran los métodos de ensayo recomendados.

6.2.1 Método de la caja basculante

Este método de ensayo en laboratorio es adecuado para las materias granulares no cohesivas con un tamaño de grano no superior a 10 mm. En la subsección 2.1 del apéndice 2 figura una descripción completa del equipo y el procedimiento.

6.2.2 Método de ensayo a bordo

Cuando no se disponga de caja basculante, existe otro procedimiento para determinar aproximadamente el ángulo de reposo, el cual figura en la subsección 2.2 del apéndice 2.

Sección 7

Cargas que pueden licuarse

7.1 Introducción

7.1.1 La finalidad de la presente sección es señalar a la atención de los capitanes y de los demás responsables del embarque y el transporte de cargas a granel los riesgos relacionados con la licuefacción y las precauciones que se deben adoptar para reducir esos riesgos al mínimo. Estas cargas pueden dar la impresión de hallarse en estado granular relativamente seco al tiempo de ser embarcadas y, sin embargo, estar lo bastante húmedas como para adquirir fluidez por efecto de la compactación y las vibraciones producidas durante el viaje.

7.1.2 El corrimiento de la carga debido al movimiento del buque puede ser suficiente para ocasionar su hundimiento. El corrimiento de la carga se puede clasificar en dos tipos, a saber, el derrumbe por deslizamiento y la licuefacción. El derrumbe por deslizamiento puede evitarse mediante el enrasado de la carga de conformidad con la sección 5.

7.1.3 Ciertos tipos de cargas, que se pueden licuar, también pueden sufrir un calentamiento espontáneo.

7.2 Condiciones de peligro

7.2.1 Las cargas del Grupo A contienen una determinada proporción de partículas pequeñas y cierto contenido de humedad. Las cargas del Grupo A pueden licuarse durante una travesía, incluso cuando sean cohesivas y estén enrasadas de modo que estén niveladas. La licuefacción puede causar el corrimiento de la carga. Este fenómeno puede describirse del modo siguiente:

- .1 el volumen de los espacios entre las partículas se reduce a medida que la carga se comprime debido al movimiento del buque, etc.;
- .2 la reducción de los espacios entre las partículas de la carga causa un aumento de la presión del agua en el espacio; y
- .3 el aumento de la presión del agua reduce la fricción entre las partículas de la carga, lo que da lugar a la reducción de la resistencia a la cizalladura de la carga.

7.2.2 La licuefacción no se producirá cuando se satisfaga una de las siguientes condiciones:

- .1 la carga contiene partículas muy pequeñas. En ese caso, la cohesión restringirá el movimiento de las partículas y no aumentará la presión del agua en los espacios entre las partículas de la carga;
- .2 la carga se compone de partículas grandes o grumos. El agua pasa a través de los espacios entre las partículas sin que aumente su presión. Las cargas que se compongan solamente de partículas grandes no se licuarán;

- .3 la carga contiene un alto porcentaje de aire y bajo contenido de humedad. Se inhibe todo aumento de la presión del agua. No es probable que las cargas secas se licúen.

7.2.3 El corrimiento de la carga como resultado de la licuefacción puede producirse cuando el contenido de humedad es superior al LHT. Algunas cargas podrán experimentar una migración de la humedad y pueden generar una base húmeda peligrosa, incluso en el caso de que el contenido de humedad de la carga sea inferior al LHT. Aunque la superficie de la carga puede parecer seca, se puede producir la licuefacción de la carga, de manera inadvertida, lo cual provocaría su corrimiento. Las cargas con un alto contenido de humedad son propensas a deslizarse, particularmente cuando se encuentran a poca profundidad y están sujetas a grandes ángulos de escora.

7.2.4 En el estado fluido viscoso que así se produce puede ocurrir que la carga se deslice hacia un costado del buque a causa de un bandazo y que con otro bandazo en sentido opuesto no vuelva exactamente a donde estaba. Por consiguiente, el buque puede llegar a alcanzar progresivamente una escora peligrosa y zozobrar con bastante rapidez.

7.3 Disposiciones para las cargas que pueden licuarse

7.3.1 Generalidades

7.3.1.1 Los concentrados u otras cargas que puedan licuarse sólo se aceptarán para el embarque cuando su contenido efectivo de humedad sea inferior a su LHT. No obstante esta disposición, tales cargas podrán aceptarse para el embarque en buques de carga especialmente contruidos o equipados aun cuando su contenido de humedad sea superior al LHT.

7.3.1.2 Las cargas que contengan líquidos, aparte de los productos enlatados y embalados, y de los envasados de análoga manera, no irán estibadas en un mismo espacio de carga encima ni al lado de las cargas sólidas a granel ahora consideradas.

7.3.1.3 Durante el viaje se tomarán las medidas necesarias para evitar que en el espacio en que dichas cargas sólidas a granel vayan estibadas penetren líquidos.

7.3.1.4 Se señalará a los capitanes el posible peligro que supone utilizar agua para enfriar una remesa de cargas de este tipo mientras el buque se encuentra en la mar. La entrada de agua podría aumentar su contenido de humedad hasta darle estado de fluidez. En caso de ser necesario, se procurará aplicar el agua por aspersión.

7.3.2 Buques de carga especialmente contruidos o equipados

7.3.2.1 Únicamente los buques de carga especialmente contruidos o equipados podrán llevar cargas cuyo contenido de humedad exceda del LHT.

7.3.2.2 Los buques de carga especialmente contruidos estarán provistos de mamparos límite estructurales de carácter permanente dispuestos de modo que restrinjan todo posible corrimiento de la carga a un límite aceptable. El buque que se halle en este caso llevará un comprobante de la aprobación otorgada por su Administración.

7.3.2.3 Los buques especialmente equipados estarán provistos de divisiones amovibles, proyectadas especialmente para evitar que el corrimiento de la carga sobrepase un límite aceptable. Los buques especialmente equipados cumplirán las siguientes prescripciones:

- .1 Estos dispositivos especiales estarán proyectados e irán emplazados de modo que no sólo queden contenidas las enormes fuerzas generadas por la fluidización de cargas a granel de gran densidad, sino que además se satisfaga la necesidad de reducir a un nivel aceptable los posibles momentos escorantes debidos a la fluidización transversal de la carga en el espacio de carga. Las divisiones que se utilicen para estas finalidades no serán de madera.
- .2 Los elementos estructurales del buque que limitan tales cargas se reforzarán, según sea preciso.
- .3 El plan de dispositivos especiales y los pormenores de las condiciones de estabilidad en que se haya basado el proyecto habrán sido aprobados por la Administración. Los buques llevarán un comprobante de la aprobación otorgada por la Administración.

7.3.2.4 Toda solicitud de aprobación de buques que sean de los tipos indicados, dirigida a una Administración, irá acompañada de:

- .1 planos relativos a otros aspectos estructurales pertinentes, que incluyan secciones a escala longitudinales y transversales;
- .2 cálculos de estabilidad en los que se hayan tenido en cuenta las disposiciones de embarque adoptadas y el posible corrimiento de la carga, y que muestren la distribución de ésta y de los líquidos en los tanques, y de la carga que pueda fluidizarse; y
- .3 toda otra información que pueda ayudar a la Administración a evaluar la solicitud.

Sección 8

Procedimientos de ensayo para las cargas que pueden licuarse

8.1 Generalidades

Para las cargas del Grupo A, el contenido de humedad y el límite de humedad admisible a efectos de transporte propiamente dichos se determinarán de conformidad con un procedimiento que la autoridad apropiada haya determinado con arreglo a lo dispuesto en la sección 4.1.4 del presente código, a menos que la carga se transporte en un buque especialmente construido o equipado.

8.2 Procedimientos de ensayo para medir el contenido de humedad

Hay varios métodos reconocidos a nivel internacional y nacional para determinar el contenido de humedad de distintas materias. Véase el párrafo 1.1.4.4 del apéndice 2.

8.3 Métodos para determinar el límite de humedad admisible a efectos de transporte

Los métodos para determinar el límite de humedad admisible a efectos de transporte recomendados en el apéndice 2.

8.4 Procedimiento de ensayo complementario para determinar la posibilidad de licuefacción

El capitán de un buque podrá efectuar a bordo del buque o en el muelle un ensayo de verificación para determinar de modo aproximado la posibilidad de que haya fluidez, por el método auxiliar que se indica a continuación:

Se llenará hasta la mitad un recipiente metálico cilíndrico o un recipiente análogo (0,5 a 1 litro de capacidad) con una muestra de la materia. Se tomará el recipiente en una mano y se bajará bruscamente de modo que golpee una superficie dura, como, por ejemplo, una mesa sólida, desde una altura de aproximadamente 0,2 m. Este procedimiento se repetirá 25 veces a intervalos de uno o dos segundos. Se examinará la superficie de la muestra por si presenta humedad libre o indicios de fluidez. Si efectivamente hay humedad libre o un estado de fluidez, se dispondrá la realización de nuevos ensayos de laboratorio con la materia, antes de que ésta sea aceptada para el embarque.

Sección 9

Materias que entrañan riesgos de naturaleza química

9.1 Generalidades

En el Grupo B figuran las cargas sólidas a granel que, a causa de su naturaleza o de sus propiedades químicas, pueden presentar un riesgo mientras están siendo transportadas. Algunas de esas materias están clasificadas como mercancías peligrosas y otras son materias potencialmente peligrosas sólo a granel (PPG). Será esencial obtener, antes del embarque, información actual y válida acerca de las propiedades físicas y químicas de las cargas que hayan de expedirse a granel.

9.2 Clasificación de los riesgos

9.2.1 La clasificación de las materias que entrañan riesgos de naturaleza química y destinadas a ser embarcadas a granel con arreglo a las prescripciones del presente código se efectuará de conformidad con lo dispuesto en 9.2.2 y 9.2.3.

9.2.2 Clasificación de las mercancías peligrosas

En la regla VII/7 del Convenio SOLAS se definen las mercancías peligrosas sólidas a granel. A los efectos del presente código, las mercancías peligrosas se clasificarán de conformidad con la parte 2 del Código IMDG.

9.2.2.1 Clase 4.1: Sólidos inflamables

Las materias de esta clase son sólidos que entran fácilmente en combustión y sólidos que pueden provocar incendios por rozamiento.

9.2.2.2 Clase 4.2: Sustancias que pueden experimentar combustión espontánea

Las materias de esta clase son materias, distintas de las pirofóricas, que pueden experimentar calentamiento espontáneo en contacto con el aire sin aporte de energía.

9.2.2.3 Clase 4.3: Sustancias que, en contacto con el agua, desprenden gases inflamables

Las materias de esta clase son sólidos que, al reaccionar con el agua, pueden ser susceptibles de inflamarse espontáneamente o desprender gases inflamables en cantidades peligrosas.

9.2.2.4 Clase 5.1: Sustancias comburentes

Las materias de esta clase son materias que, sin ser necesariamente combustibles en sí mismas, pueden, generalmente liberando oxígeno, causar la combustión de otras materias o contribuir a ella.

9.2.2.5 Clase 6.1: Sustancias tóxicas

Las materias de esta clase pueden causar la muerte o lesiones graves, o producir efectos perjudiciales para la salud del ser humano si se las ingiere o inhala o si entran en contacto con la piel.

9.2.2.6 Clase 7: Materiales radiactivos

Los materiales de esta clase son los que contengan radionucleidos en los cuales tanto la concentración de actividad como la actividad total de la remesa excedan los valores especificados en 2.7.7.2.1 a 2.7.7.2.6 del Código IMDG.

9.2.2.7 Clase 8: Sustancias corrosivas

Las materias de esta clase son aquéllas que, por su acción química, causan lesiones graves a los tejidos vivos con que entran en contacto o que pueden causar daños de consideración a otras mercancías o al medio de transporte, o incluso destruirlos.

9.2.2.8 Clase 9: Sustancias y objetos peligrosos varios

Las materias de esta clase son materias y objetos que, durante el transporte, presentan un riesgo distinto de los comprendidos en las demás clases.

9.2.3 Materias potencialmente peligrosas sólo a granel (PPG)

Se trata de materias que pueden entrañar riesgos de naturaleza química cuando se transportan a granel, distintas de las materias clasificadas como mercancías peligrosas en el Código IMDG.

9.3 Prescripciones relativas a estiba y segregación

9.3.1 Prescripciones generales

9.3.1.1 Los riesgos que pueden entrañar las cargas del Grupo B clasificadas según se indica en 9.2.2 y 9.2.3 imponen la necesidad de segregarlas de cualesquiera cargas incompatibles con ellas. En la segregación también se tendrá en cuenta todo riesgo secundario que se identifique.

9.3.1.2 Además de una segregación de carácter general, como la de todas las materias de una clase para aislarlas de todas las otras, puede ser necesario segregar una materia determinada de otras. Cuando haya que segregar una materia de materias combustibles, se entenderá que esta disposición no se aplica al material de embalaje/envase, al forro interior ni a las maderas de estiba, las cuales en estas circunstancias se reducirán al mínimo.

9.3.1.3 A los efectos de segregación de materias incompatibles, por "bodega" y por "compartimiento" se entiende un espacio de carga cerrado por mamparos de acero o chapas del forro exterior y por cubiertas de acero. Los mamparos límite de dicho espacio serán resistentes al fuego y a los líquidos.

9.3.1.4 Cuando se vayan a transportar dos o más cargas sólidas a granel distintas, que pertenezcan al Grupo B, la segregación entre ellas se efectuará de conformidad con lo dispuesto en 9.3.4.

9.3.1.5 Cuando en un mismo espacio de carga se transporten calidades distintas de una misma carga sólida a granel, a todas se les aplicarán las disposiciones más rigurosas que a fines de segregación rijan para una cualquiera de ellas.

9.3.1.6 Cuando se vayan a transportar cargas sólidas a granel del Grupo B y mercancías peligrosas en bultos, la segregación entre ellas se efectuará de conformidad con lo dispuesto en 9.3.3.

9.3.1.7 Las materias incompatibles no se manipularán simultáneamente. Concluido el embarque de una de estas cargas, se cerrarán las tapas de escotilla de cada espacio de carga y, antes de comenzar el embarque de otras materias, se limpiarán de residuos las cubiertas. Para efectuar el desembarque se seguirán los mismos procedimientos.

9.3.1.8 Para evitar contaminación, todos los productos alimenticios se estibarán:

- .1 "separados de" las materias cuya toxicidad esté indicada;
- .2 "separados por todo un compartimiento o toda una bodega de" todas las materias infecciosas;
- .3 "separados de" los materiales radiactivos; y
- .4 "a distancia de" las materias corrosivas.

Las expresiones mencionadas se definen en 9.3.3 y 9.3.4, según proceda.

9.3.1.9 Las materias que pueden desprender gases tóxicos en cantidades suficientes para afectar a la salud no se estibarán en lugares desde los cuales los gases que desprendan puedan pasar a lugares habitables o sistemas de ventilación que den a lugares habitables.

9.3.1.10 Las materias que presenten riesgos de corrosión de tal intensidad que puedan afectar a los tejidos humanos o a la estructura del buque solamente se cargarán después de haber tomado las precauciones y medidas de protección adecuadas.

9.3.1.11 Después de descargar cargas tóxicas o comburentes, se inspeccionarán los espacios utilizados para su transporte a fin de comprobar si están contaminados antes de utilizarlos para otras cargas. El espacio que haya sido contaminado se limpiará adecuadamente y se examinará antes de utilizarlo para otras cargas.

9.3.1.12 Después de descargar las cargas, se efectuará una inspección a fondo para comprobar si han quedado residuos, los cuales se eliminarán antes de presentar el buque para otra carga.

9.3.1.13 En cuanto a las cargas para las que se prescribe abrir las escotillas en caso de emergencia, tales escotillas permanecerán libres a fin de que puedan abrirse.

9.3.2 Prescripciones especiales

9.3.2.1 Materias de las Clases 4.1, 4.2 y 4.3

9.3.2.1.1 Las materias de estas clases se mantendrán lo más frescas y secas posible y, a menos que en el presente código se estipule expresamente lo contrario, se estibarán "a distancia" de toda fuente de calor o ignición.

9.3.2.1.2 Los accesorios y los cables eléctricos estarán en buen estado y debidamente protegidos contra cortocircuitos y chispas. Cuando se prescriba un mamparo adecuado para fines de segregación, las perforaciones de las cubiertas y de los mamparos que den paso a los cables y a las tuberías portacables deberán estar obturadas de manera que impidan la entrada de gases y vapores.

9.3.2.1.3 Las cargas susceptibles de desprender vapores o gases que puedan formar con el aire una mezcla explosiva irán estibadas en un espacio ventilado mecánicamente.

9.3.2.1.4 En las zonas peligrosas estará terminantemente prohibido fumar y se fijarán carteles en los que se lea claramente PROHIBIDO FUMAR.

9.3.2.2 Materias de la Clase 5.1

9.3.2.2.1 Las cargas de esta clase se mantendrán lo más frescas y secas posible y, a menos que se estipule expresamente lo contrario en el presente código, se estibarán "a distancia" de todas las fuentes de calor o ignición. Irán también "separadas de" otras cargas combustibles.

9.3.2.2.2 Antes de embarcar las cargas de esta clase, habrá que prestar atención especial a la limpieza de los espacios de carga en los que se vayan a cargar. Dentro de lo razonablemente posible, se utilizarán materiales de sujeción y protección incombustibles y únicamente un mínimo de maderas secas de estiba.

9.3.2.2.3 Se tomarán las debidas precauciones para evitar que las materias comburentes penetren en otros espacios de carga, sentinas y otros espacios que puedan contener un material combustible.

9.3.2.3 Materiales de la Clase 7

Los espacios de carga utilizados para el transporte de materias de baja actividad específica (BAE-I) y objetos contaminados en la superficie (OCS-I) no se utilizarán para otras cargas hasta que hayan sido descontaminados por una persona calificada de modo que la contaminación transitoria en cualquier superficie, una vez promediada sobre un área de 300 cm², no exceda de los valores siguientes:

4 Bq/cm² (10⁻⁴ μCi/cm²)

para los emisores beta y gama y los emisores alfa de baja toxicidad, uranio natural, torio natural, uranio-235 o uranio-238, torio-232, torio-228 y torio-230 si están contenidos en minerales o concentrados físicos o químicos; radionucleidos con un periodo de semidesintegración inferior a 10 días; y

0,4 Bq/cm² (10⁻⁵ μCi/cm²)

para todos los demás emisores alfa.

9.3.2.4 Materias de la Clase 8 o materias con propiedades análogas

9.3.2.4.1 Estas cargas se mantendrán lo más secas posible.

9.3.2.4.2 Antes del embarque de estas cargas habrá que prestar atención a los espacios de carga destinados a ellas y verificar especialmente que dichos espacios están secos.

9.3.2.4.3 Se evitará que estas materias penetren en otros espacios de carga, sentinas y pozos y entre las serretas de bodega.

9.3.2.4.4 Se prestará particular atención a la limpieza de los espacios de carga después del desembarque, ya que los residuos de estas cargas pueden ser altamente corrosivos para la estructura del buque. Se tendrá en cuenta la posibilidad de regar con una manguera los espacios de carga, seguido de un secado cuidadoso.

9.3.3 Segregación entre materias a granel que entrañan riesgos de naturaleza química y mercancías peligrosas en bultos

A menos que en la presente sección o en las fichas correspondientes se prescriba otra cosa, la segregación entre las cargas sólidas a granel del Grupo B y las mercancías peligrosas en bultos se efectuará de conformidad con la tabla siguiente.

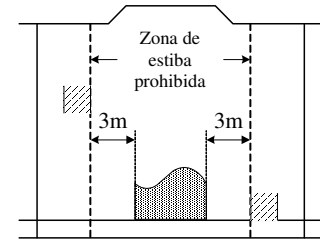
En cuanto a las prescripciones adicionales relativas a estiba y segregación de las mercancías peligrosas en bultos, consúltese la Lista de mercancías peligrosas del Código IMDG.

Cargas a granel (clasificadas como mercancías peligrosas)	Mercancías peligrosas en bultos																
	Clase/ División	1.1 1.2 1.5	1.3	1.4	2.1	2.2 2.3	3	4.1	4.2	4.3	5.1	5.2	6.1	6.2	7	8	9
Sólidos inflamables	4.1	4	3	2	2	2	2	X	1	X	1	2	X	3	2	1	X
Sustancias que pueden experimentar combustión espontánea	4.2	4	3	2	2	2	2	1	X	1	2	2	1	3	2	1	X
Sustancias que, en contacto con el agua, desprenden gases inflamables	4.3	4	4	2	1	X	2	X	1	X	2	2	X	2	2	1	X
Sustancias comburentes (agentes)	5.1	4	4	2	2	X	2	1	2	2	X	2	1	3	1	2	X
Sustancias tóxicas	6.1	2	2	X	X	X	X	X	1	X	1	1	X	1	X	X	X
Materiales radiactivos	7	2	2	2	2	2	2	2	2	2	1	2	X	3	X	2	X
Sustancias corrosivas	8	4	2	2	1	X	1	1	1	1	2	2	X	3	2	X	X
Sustancias y objetos peligrosos varios	9	X	X	X	X	X	X	X	X	X	X	X	X	X	X	X	X
Materias potencialmente peligrosas sólo a granel (PPG)	PPG	X	X	X	X	X	X	X	X	X	X	X	X	3	X	X	X

Los números hacen referencia a las siguientes expresiones relativas a segregación:

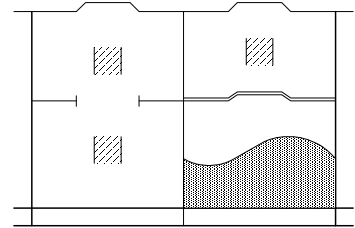
1 *A distancia de:*

Eficazmente segregado de manera que las sustancias incompatibles no puedan reaccionar peligrosamente unas con otras en caso de accidente, pero pudiendo transportarse en la misma bodega o en el mismo compartimiento, o en cubierta, a condición de establecer una separación horizontal mínima de 3 m a cualquier altura del espacio de que se trate.



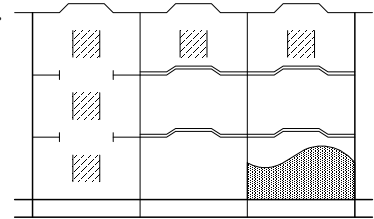
2 *Separado de:*

En bodegas distintas, cuando se estibe bajo cubierta. A condición de que haya una cubierta intermedia piroresistente y estanca, se podrá aceptar como equivalente a este tipo de segregación una separación vertical, es decir, la estiba efectuada en compartimientos distintos.



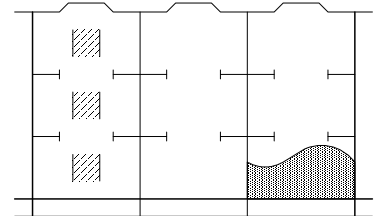
3 *Separado por todo un compartimiento o toda una bodega de:*

Significa una separación vertical u horizontal. Si las cubiertas no son piroresistentes y estancas, sólo será aceptable la separación longitudinal, es decir, la que dé todo un compartimiento intermedio.



4 *Separado longitudinalmente por todo un compartimiento intermedio o toda una bodega intermedia de:*

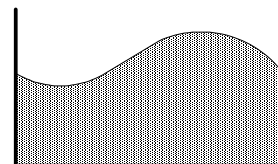
La separación vertical sola no satisface esta prescripción.



X La segregación, cuando proceda, se indica en la Lista de mercancías peligrosas del Código IMDG o bien en las fichas correspondientes del presente código.

Leyenda

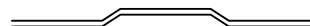
Materia a granel de referencia



Bultos que contienen mercancías incompatibles



Cubierta piroresistente y estanca



Nota: Las líneas verticales representan mamparos transversales estancos entre los espacios de carga.

9.3.4 Segregación entre cargas sólidas a granel que entrañan riesgos de naturaleza química

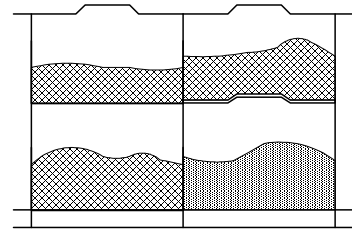
A menos que en la presente sección o en las fichas correspondientes a las cargas del Grupo B se prescriba otra cosa, la segregación entre las cargas sólidas a granel que entrañan riesgos de naturaleza química se efectuará de conformidad con la tabla siguiente:

Materias sólidas a granel										
	Clase	4.1	4.2	4.3	5.1	6.1	7	8	9	PPG
Sólidos inflamables	4.1	X								
Sustancias que pueden experimentar combustión espontánea	4.2	2	X							
Sustancias que, en contacto con el agua, desprenden gases inflamables	4.3	3	3	X						
Sustancias comburentes	5.1	3	3	3	X					
Sustancias tóxicas	6.1	X	X	X	2	X				
Materiales radiactivos	7	2	2	2	2	2	X			
Sustancias corrosivas	8	2	2	2	2	X	2	X		
Sustancias y objetos peligrosos varios	9	X	X	X	X	X	2	X	X	
Materias potencialmente peligrosas sólo a granel (PPG)	PPG	X	X	X	X	X	2	X	X	X

Los números hacen referencia a las siguientes expresiones relativas a segregación:

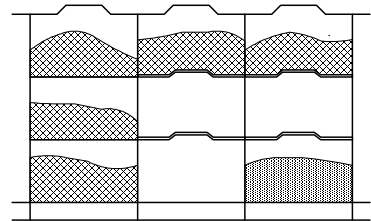
2 *Separado de:*

En bodegas distintas, cuando se esté bajo cubierta. A condición de que una cubierta intermedia sea piroresistente y estanca, se podrá aceptar como equivalente a este tipo de segregación una separación vertical, es decir, la estiba efectuada en compartimientos distintos.



3 *Separado por todo un compartimiento o toda una bodega de:*

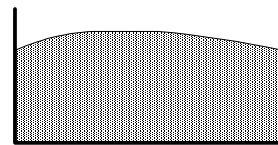
Una separación vertical u horizontal. Si las cubiertas no son piroresistentes y estancas, sólo será aceptable la separación longitudinal, es decir, la que dé todo un compartimiento intermedio.



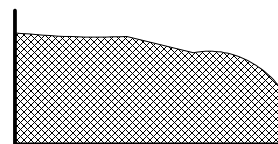
X La segregación, cuando proceda, se indica en las fichas correspondientes del presente código.

Leyenda

Materia a granel de referencia



Materia a granel incompatible



Cubierta piroresistente y estanca



Nota: Las líneas verticales representan mamparos transversales estancos entre los espacios de carga.

Sección 10

Transporte de desechos sólidos a granel

10.1 Preámbulo

10.1.1 El movimiento transfronterizo de desechos representa una amenaza para la salud humana y el medio ambiente.

10.1.2 Los desechos se transportarán de conformidad con los convenios y recomendaciones internacionales pertinentes y, en particular, cuando se trate del transporte a granel por vía marítima, con las disposiciones del presente código.

10.2 Definiciones

10.2.1 *Desechos*: a los efectos de esta sección, cargas sólidas que contienen uno o varios constituyentes regidos por las disposiciones del presente código aplicables a las cargas de las Clases 4.1, 4.2, 4.3, 5.1, 6.1, 8 ó 9, o que están contaminadas por tales constituyentes, y para las que no se tiene previsto un uso directo sino que se transportan para su vertimiento, incineración o eliminación por cualquier otro método.

10.2.2 *Movimiento transfronterizo de desechos*: toda expedición de desechos procedente de una zona sometida a la jurisdicción de un determinado país y destinada a una zona bajo la jurisdicción de otro país o a través de ella, o bien destinada a una zona no sometida a la jurisdicción de ningún país o a través de ella, siempre que dicho movimiento afecte a dos países por lo menos.

10.3 Aplicabilidad

10.3.1 Las disposiciones de esta sección son aplicables al transporte de desechos a granel en los buques y tendrán que considerarse conjuntamente con todas las demás disposiciones del presente código.

10.3.2 Las cargas sólidas que contengan materiales radiactivos, o que estén contaminadas por éstos, estarán sujetas a las disposiciones aplicables al transporte de materiales radiactivos, y no se considerarán desechos a los efectos de esta sección.

10.4 Movimientos transfronterizos en virtud del Convenio de Basilea

El movimiento transfronterizo de desechos únicamente podrá comenzar cuando:

- .1 la autoridad competente del país de origen, o el generador o exportador de los desechos, a través de la autoridad competente del país de origen, haya enviado la pertinente notificación al país de destino final; y
- .2 la autoridad competente del país de origen haya recibido el consentimiento por escrito del país de destino final, en el que se indique que los desechos serán incinerados o tratados por otros métodos de eliminación en condiciones de seguridad, y haya autorizado el movimiento.

10.5 Documentación

Además de la documentación exigida para el transporte de cargas sólidas a granel, todos los movimientos transfronterizos de desechos tendrán que ir acompañados de un documento de movimiento de desechos, desde el punto en que comienza el movimiento transfronterizo hasta el punto de eliminación de tales desechos. Dicho documento estará en todo momento a disposición de las autoridades competentes y de todas aquellas personas que participen en la supervisión de las operaciones de transporte de desechos.

10.6 Clasificación de desechos

10.6.1 Todo desecho cuyo único constituyente sea una carga regida por las disposiciones del presente código aplicables a las cargas de las Clases 4.1, 4.2, 4.3, 5.1, 6.1, 8 ó 9 se considerará como si fuera esa carga. Si la concentración del constituyente fuera tal que el desecho continuara presentando un riesgo propio de dicho constituyente, se incluirá en la clase aplicable a tal constituyente.

10.6.2 Todo desecho que contenga dos o más constituyentes que sean cargas regidas por las disposiciones del presente código aplicables a las cargas de las Clases 4.1, 4.2, 4.3, 5.1, 6.1, 8 ó 9 se incluirá en la clase correspondiente, con arreglo a sus características y propiedades peligrosas, tal como se expone en 10.6.3 y 10.6.4.

10.6.3 La clasificación con arreglo a las características y propiedades peligrosas se realizará del modo siguiente:

- .1 determinación de las características físicas y químicas y de las propiedades fisiológicas, por medio de medidas o cálculos, seguida de clasificación con arreglo a los criterios aplicables a los constituyentes; o
- .2 si la determinación no fuera posible, el desecho se clasificará con arreglo al constituyente que presente el riesgo predominante.

10.6.4 Al determinar cuál es el riesgo predominante habrá que tener en cuenta los siguientes criterios:

- .1 si uno o varios constituyentes respondieran a los criterios definitorios de una clase determinada y el desecho presenta un riesgo propio de tales constituyentes, el desecho se incluirá en esa clase; o
- .2 si hubiera constituyentes que correspondieran a dos o más clases, en la clasificación del desecho se tendrá en cuenta el orden de preponderancia aplicable a las cargas con riesgos múltiples, tal como se indica en el Código IMDG.

10.7 Estiba y manipulación de desechos

Los desechos se estibarán de conformidad con lo dispuesto en las secciones 1 a 9 del presente código y con las disposiciones adicionales que figuren en las fichas correspondientes a las cargas del Grupo B aplicables al constituyente que presente riesgos.

10.8 Segregación

Los desechos se segregarán de conformidad con lo dispuesto en 9.3.3 y 9.3.4, según proceda.

10.9 Medidas que procederá adoptar en caso de accidente

En el caso de que durante su transporte el desecho constituya un peligro para el propio buque que lo transporta o para el medio ambiente, el capitán informará inmediatamente a las autoridades competentes de los países de origen y de destino y recibirá asesoramiento con respecto a las medidas que procederá adoptar.

Sección 11

Disposiciones sobre protección

Nota de introducción

Las disposiciones que figuran en la presente sección están destinadas a garantizar la protección del transporte de cargas a granel por mar. Se ha de tener presente que algunas sustancias transportadas como cargas a granel pueden, por su propia naturaleza, o si se transportan junto con otras sustancias, utilizarse como componentes de armas, o para reforzar el efecto de armas, que se empleen en la comisión de hechos delictivos. (También se ha de tomar en consideración que los buques que se usan para transportar cargas a granel pueden utilizarse además como medio para transportar armas no autorizadas, dispositivos incendiarios o explosivos, independientemente de la naturaleza de la carga que lleven.) Las autoridades nacionales competentes podrán aplicar, además, otras disposiciones sobre protección, las cuales deberán tenerse presentes cuando las cargas a granel sean transportadas o presentadas para transporte. Las disposiciones del presente capítulo mantienen el carácter recomendatorio, salvo las que figuran en la subsección 11.1.1.

11.1 Disposiciones generales para las compañías, los buques y las instalaciones portuarias

11.1.1 Las disposiciones pertinentes del capítulo XI-2 del Convenio SOLAS 1974, enmendado, y las de la parte A del Código PBIB se aplicarán a las compañías, los buques y las instalaciones portuarias que participen en la manipulación y el transporte de cargas sólidas a granel y a los cuales se aplique el capítulo XI-2 del mencionado Convenio, enmendado, teniendo en cuenta las orientaciones formuladas en la parte B del Código PBIB.

11.1.2 Se ha de prestar la debida atención a las disposiciones relativas a la protección del Repertorio de recomendaciones prácticas OMI/OIT sobre protección en los puertos, y a las del Código IMDG, según proceda.

11.1.3 Todo el personal de tierra de la compañía, el personal del buque y el personal de la instalación portuaria que participe en la manipulación y el transporte de cargas a granel debería tener conocimiento de las prescripciones sobre protección aplicables a dichas cargas, además de las especificadas en el Código PBIB, de forma acorde con sus responsabilidades.

11.1.4 La formación del oficial de la compañía para la protección marítima, del personal de tierra de la compañía al que se hayan asignado tareas específicas de protección, del oficial de protección de la instalación portuaria y del personal de la instalación portuaria al que se hayan asignado tareas específicas, que participen en la manipulación y el transporte de cargas a granel, debería comprender asimismo cursos de sensibilización sobre la protección por lo que respecta a la naturaleza de tales cargas, por ejemplo si tales cargas constituyen materias potencialmente peligrosas solamente cuando se transportan a granel.

11.1.5 Todo el personal de a bordo y el personal de la instalación portuaria que no se menciona en la subsección 11.1.4 pero que participe en el transporte de cargas a granel debería tener conocimiento de las disposiciones establecidas en los planes de protección pertinentes aplicables a tales cargas, de forma acorde con sus responsabilidades.

11.2 Disposiciones generales para el personal de tierra

11.2.1 A efectos de esta subsección, la expresión "personal de tierra" comprende personas que, especialmente:

- preparan documentos de transporte para cargas a granel;
- presentan cargas a granel para su transporte;
- aceptan cargas a granel para su transporte;
- manipulan cargas a granel;
- preparan los planos de carga/estiba de cargas a granel;
- embarcan/desembarcan cargas a granel en los buques;
- supervisan o inspeccionan el cumplimiento de las normas o reglas aplicables; o
- participan de alguna manera en la manipulación y el transporte de cargas a granel, tal como determine la autoridad competente.

No obstante, las disposiciones de la subsección 11.2 no son aplicables a:

- el oficial de la compañía para la protección marítima y el personal competente en tierra que se mencionan en 13.1 de la parte A del Código PBIP;
- el oficial de protección del buque y el personal de a bordo que se mencionan en 13.2 y 13.3 de la parte A del Código PBIP; y
- el oficial de protección de la instalación portuaria, el personal de protección de la instalación portuaria competente y el personal de la instalación portuaria al que se le hayan asignado tareas específicas de protección, que se mencionan en 18.1 y 18.2 de la parte A del Código PBIP.

Por lo que respecta a la formación de esos oficiales y ese personal, véase el Código PBIP.

11.2.2 El personal de tierra que participa en el transporte marítimo de cargas a granel debería tener en cuenta las disposiciones sobre protección aplicables al transporte de las cargas a granel, de forma acorde con sus responsabilidades.

11.2.3 Formación en materia de protección

11.2.3.1 La formación del personal de tierra también debería comprender cursos de sensibilización sobre protección, tratar la necesidad de controlar el acceso a las cargas y los buques y ofrecer orientaciones generales sobre los tipos de cargas a granel que tienen importancia desde el punto de vista de la protección.

11.2.3.2 Los cursos de sensibilización sobre protección deberían abordar la naturaleza de los riesgos para la protección, la manera de reconocerlos, los métodos para afrontarlos y reducirlos, así como las medidas que han de adoptarse en caso de que fallen las medidas de protección, y deberían incluir un conocimiento de los planes de protección (cuando proceda: véase la subsección 11.3), de forma acorde con las responsabilidades y las funciones de cada persona en la aplicación de dichos planes.

11.2.3.3 Dicha formación debería impartirse a las personas que vayan a ocupar un puesto relacionado con el transporte de cargas a granel, salvo en los casos en que se haya comprobado que esas personas ya la han recibido, y debería complementarse periódicamente con nuevos cursos.

11.2.3.4 El empleador debería mantener un registro de todas las actividades de formación sobre protección que se realicen y ponerlo a disposición de todo miembro del personal que lo solicite.

11.3 Disposiciones aplicables a las cargas sólidas a granel de alto riesgo

11.3.1 A los efectos de esta subsección, las cargas sólidas a granel de alto riesgo con posibles implicaciones serias por lo que respecta a la protección son las que podrían utilizarse en un acto ilícito que podría tener graves consecuencias, tales como una gran pérdida de vidas humanas o una destrucción masiva, por ejemplo, el nitrato amónico, N° ONU 1942, y los abonos a base de nitrato amónico, N° ONU 2067, de la Clase 5.1.

11.3.2 Las disposiciones de esta subsección no son de aplicación a los buques ni a las instalaciones portuarias (véase el Código PBIP por lo que respecta al plan de protección del buque y al plan de protección de la instalación portuaria).

11.3.3 Los consignadores y demás personas que participen en el transporte de cargas sólidas a granel con posibles implicaciones serias por lo que respecta a la protección deberían adoptar, implantar y cumplir un plan de protección que comprenda, como mínimo, los elementos que se indican en la subsección 11.3.4.

11.3.4 El plan de protección debería comprender al menos los elementos siguientes:

- .1 asignación específica de las responsabilidades de protección a personas competentes y cualificadas, con la debida autoridad para asumir sus responsabilidades;
- .2 mantenimiento de registros de las cargas a granel con posibles implicaciones serias por lo que respecta a la protección o de los tipos de cargas a granel transportadas con posibles implicaciones serias por lo que respecta a la protección;
- .3 examen de las operaciones que se llevan a cabo y evaluación de los aspectos vulnerables, tales como el trasvase intermodal, el almacenamiento temporal en tránsito y las operaciones de manipulación y distribución, según proceda;

- .4 indicación clara de las medidas adoptadas, especialmente las actividades de formación, las políticas de protección (incluida la forma de hacer frente a un incremento de la amenaza, la vigilancia en la contratación de nuevos empleados y la asignación a nuevos puestos, etc.), las prácticas de explotación (por ejemplo, la elección y utilización de las rutas cuando se conozcan, el control del acceso a los buques, zonas de almacenamiento y embarque de las cargas a granel, la proximidad a infraestructuras vulnerables, etc.), el equipo y los recursos que se utilizarán para reducir los riesgos relacionados con la protección;
- .5 procedimientos eficaces y actualizados para notificar y afrontar las amenazas para la protección, el fallo o la violación de las medidas de protección y los sucesos que afecten a la protección;
- .6 procedimientos para evaluar y poner a prueba los planes de protección y para examinarlos y actualizarlos periódicamente;
- .7 medidas para garantizar la protección de la información relativa al transporte que figure en el plan; y
- .8 medidas para garantizar que la difusión de la información relativa al transporte se limita en la mayor medida posible.

Sección 12

Tablas de conversión del factor de estiba

12.1 Metros cúbicos por tonelada métrica a pies cúbicos por tonelada larga (2 240 lb, 1 016 kg)

Factor: $1 \text{ m}^3/\text{t} = 35,87 \text{ pie}^3/\text{ton larga}$ (redondeado hasta la centésima de $\text{pie}^3/\text{ton larga}$ más próxima)

m^3/t	0,00	0,01	0,02	0,03	0,04	0,05	0,06	0,07	0,08	0,09
0,0	–	0,36	0,72	1,08	1,43	1,79	2,15	2,51	2,87	3,23
0,1	3,59	3,95	4,30	4,66	5,02	5,38	5,74	6,10	6,46	6,82
0,2	7,17	7,53	7,89	8,25	8,61	8,97	9,33	9,68	10,04	10,40
0,3	10,76	11,12	11,48	11,84	12,20	12,55	12,91	13,27	13,63	13,99
0,4	14,35	14,71	15,07	15,42	15,78	16,14	16,50	16,86	17,22	17,58
0,5	17,94	18,29	18,65	19,01	19,37	19,73	20,09	20,45	20,80	21,16
0,6	21,52	21,88	22,24	22,60	22,96	23,32	23,67	24,03	24,39	24,75
0,7	25,11	25,47	25,83	26,19	26,54	26,90	27,26	27,62	27,98	28,34
0,8	28,70	29,05	29,41	29,77	30,13	30,49	30,85	31,21	31,57	31,92
0,9	32,28	32,64	33,00	33,36	33,72	34,08	34,44	34,79	35,15	35,51
1,0	35,87	36,23	36,59	36,95	37,31	37,66	38,02	38,38	38,74	39,10
1,1	39,46	39,82	40,17	40,53	40,89	41,25	41,61	41,97	42,33	42,69
1,2	43,04	43,40	43,76	44,12	44,48	44,84	45,20	45,56	45,91	46,27
1,3	46,63	46,99	47,35	47,71	48,07	48,43	48,78	49,14	49,50	49,86
1,4	50,22	50,58	50,94	51,29	51,65	52,01	52,37	52,73	53,09	53,45
1,5	53,81	54,16	54,52	54,88	55,24	55,60	55,96	56,32	56,67	57,03
1,6	57,39	57,75	58,11	58,47	58,83	59,19	59,54	59,90	60,26	60,62

$\text{pie}^3/\text{ton larga}$

12.2 Pies cúbicos por tonelada larga ($\text{pie}^3/\text{ton larga}$) (2 240 lb, 1 016 kg) a metros cúbicos por tonelada métrica (m^3/t) (2 204 lb, 1 000 kg)

Factor: $1 \text{ pie}^3/\text{ton} = 0,02788 \text{ m}^3/\text{t}$ (redondeado hasta la diezmilésima de m^3/t más próxima)

$\text{pie}^3/\text{ton larga}$	0	1	2	3	4	5	6	7	8	9
0	–	0,0279	0,0558	0,0836	0,1115	0,1394	0,1676	0,1952	0,2230	0,2509
10	0,2788	0,3067	0,3346	0,3624	0,3903	0,4182	0,4461	0,4740	0,5018	0,5297
20	0,5576	0,5855	0,6134	0,6412	0,6691	0,6970	0,7249	0,7528	0,7806	0,8085
30	0,8364	0,8643	0,8922	0,9200	0,9479	0,9758	1,0037	1,0316	1,0594	1,0873
40	1,1152	1,1431	1,1710	1,1988	1,2267	1,2546	1,2825	1,3104	1,3382	1,3661
50	1,3940	1,4219	1,4498	1,4776	1,5055	1,5334	1,5613	1,5892	1,6170	1,6449
60	1,6728	1,7007	1,7286	1,7564	1,7843	1,8122	1,8401	1,8680	1,8958	1,9237
70	1,9516	1,9795	2,0074	2,0352	2,0631	2,0910	2,1189	2,1468	2,1746	2,2025
80	2,2304	2,2583	2,2862	2,3140	2,3419	2,3698	2,3977	2,4256	2,4534	2,4818
90	2,5092	2,5371	2,5650	2,5928	2,6207	2,6486	2,6765	2,7044	2,7322	2,7601
100	2,7880	2,8159	2,8438	2,8716	2,8995	2,9274	2,9553	2,9832	3,0110	3,0389

m^3/t

Sección 13

Referencias a la información y las recomendaciones conexas

13.1 Generalidades

En esta sección se enumeran las referencias a los instrumentos de la OMI pertinentes para las prescripciones del presente código. Conviene tomar nota de que la lista no es exhaustiva.

13.2 Lista de referencias

Las referencias que se hacen a las subsecciones del presente código y a los instrumentos y a los temas pertinentes de la OMI se indican en los cuadros siguientes. En la columna 1 figuran las referencias a los números de subsección del presente código. En la columna 2 figuran las referencias que se hacen a los instrumentos de la OMI pertinentes. En la columna 3 se indica el tema pertinente.

Referencia a las subsecciones del presente código (1)	Referencia a los instrumentos pertinentes de la OMI (2)	Tema (3)
---	---	----------

13.2.1 Clasificación de las mercancías peligrosas

9.2	Código IMDG (SOLAS VII/1.1) SOLAS VII/1.2	Clasificación de las mercancías peligrosas
-----	--	--

13.2.2 Estabilidad

2.1.3	SOLAS II-1/22	Información sobre estabilidad
2.1.3	SOLAS VI/6.1	Información sobre estabilidad
2.1.3	SOLAS VI/7.2.1	Información sobre estabilidad
2.1.3	SOLAS VI/7.4	Embarque y enrasado de cargas a granel
2.1.3	SOLAS XII/8	Información sobre estabilidad

13.2.3 Medios de extinción de incendios

Generalidades Grupo B	SOLAS II-2/10.7	Medios de extinción de incendios en los espacios de carga
Generalidades	Capítulo 9 del Código SSCI	Sistemas fijos de detección de incendios y de alarma contra incendios
Generalidades	Capítulo 10 del Código SSCI	Sistemas de detección de humo por extracción de muestras
Grupo B	SOLAS II-2/19	Prescripciones especiales aplicables a los buques que transportan mercancías peligrosas
Grupos A, B y C	MSC/Circ.1146	Listas de cargas sólidas a granel respecto de las cuales podrá eximirse del uso de un sistema fijo de extinción de incendios por gas

13.2.4 Ventilación

Generalidades Grupo B	Convenio internacional sobre líneas de carga, 1966, anexo I, regla 19	Aberturas de ventilación
Generalidades Grupo B	SOLAS II-2/9.7	Sistemas de ventilación
Generalidades Grupo B	SOLAS II-2/19.3.4	Ventilación en buques destinados al transporte de mercancías peligrosas

13.2.5 Protección del personal

Generalidades Grupo B	<i>Guía OMI/OMS/OIT de primeros auxilios para uso en caso de accidentes relacionados con mercancías peligrosas (GPA)</i>	Medidas de primeros auxilios
Generalidades Grupo B	SOLAS II-2/10.10 y capítulo 3 del Código SSCI	Equipo de bombero
Generalidades Grupo B	SOLAS II-2/19.3.6.1 y capítulo 3 del Código SSCI	Indumentaria protectora
Generalidades Grupo B	SOLAS II-2/19.3.6.2 y capítulo 3 del Código SSCI	Aparatos respiratorios autónomos

13.2.6 Detección de gases

Generalidades	SOLAS VI/3	Equipo analizador de oxígeno y detector de gas
Generalidades	Recomendaciones sobre la utilización sin riesgos de plaguicidas en los buques, aplicables a la fumigación de las bodegas de carga (MSC.1/Circ.1264), sección 3.	Equipo de detección de gases destinado a la fumigación

13.2.7 Información mínima/Documentación

4.8.3	SOLAS II-2/19.4	Documento de cumplimiento para el transporte de mercancías peligrosas
4.2	SOLAS VI/2	Información sobre la carga
4.2	SOLAS XII/10 SOLAS XII/8	Densidad de las cargas a granel Restricciones relativas a la carga e información adicional
4.2	SOLAS VI/7.2	Estabilidad e información adicional sobre la carga
4.2	SOLAS VII/7-2	Documentos relativos al transporte de cargas peligrosas

13.2.8 Aislamiento de los límites de los espacios de máquinas

Grupo B	SOLAS II-2/3.2, 3.4, 3.10	Definiciones de las divisiones de Clase "A", "B" y "C"
Grupo B	SOLAS II-2/9.2	Integridad al fuego de mamparos y cubiertas
Grupo B	SOLAS II-2/19.3.8	Norma de aislamiento ("A-60")

13.2.9 Fumigación

3.6	Recomendaciones sobre la utilización sin riesgos de plaguicidas en los buques, aplicables a la fumigación de las bodegas de carga (MSC.1/Circ.1264) sección 3	Fumigación, aplicación de la fumigación, fumigantes, precauciones relativas a la seguridad
3.6	SOLAS VI/4	Uso de plaguicidas en los buques

13.2.10 Segregación

9.3	SOLAS VII/7-3	Prescripciones relativas a la estiba y segregación
9.3.3	Código IMDG, capítulo 7.2.6	Segregación entre las materias a granel que presentan riesgos de naturaleza química y las mercancías peligrosas transportadas en bultos

13.2.11 Transporte de desechos sólidos a granel

10.4	Convenio de Basilea sobre el control de los movimientos transfronterizos de los desechos peligrosos y su eliminación (1989)	Movimientos transfronterizos autorizados de desechos
10.6	Código IMDG, capítulo 7.8.4	Clasificación de los desechos

13.2.12 Entrada en los espacios cerrados

3.2.4	Resolución A.864 (20), de 5 de diciembre de 1997	Recomendaciones relativas a la entrada en espacios cerrados a bordo de los buques
-------	--	---

13.2.13 Necesidad de evitar esfuerzos excesivos

2.1.2	SOLAS XII/5 y 6	Resistencia estructural
2.1.2	SOLAS XII/11	Instrumento de carga

APÉNDICE 1

FICHAS CORRESPONDIENTES A LAS CARGAS SÓLIDAS A GRANEL

ALFALFA

DESCRIPCIÓN

Materia obtenida de la hierba seca de alfalfa. Se transporta en forma de harina, pellets, etc.

CARACTERÍSTICAS

ÁNGULO DE REPOSO	DENSIDAD DE LA CARGA A GRANEL (kg/m ³)	FACTOR DE ESTIBA (m ³ /t)
No se aplica	508 a 719	1,39 a 1,97
TAMAÑO	CLASE	GRUPO
Polvo fino	No se aplica	C

RIESGOS

Sin riesgos especiales.

Esta carga es incombustible o presenta un bajo riesgo de incendio.

ESTIBA Y SEGREGACIÓN

Sin requisitos especiales.

LIMPIEZA DE LA BODEGA

Sin requisitos especiales.

PRECAUCIONES CLIMÁTICAS

Esta carga se mantendrá lo más seca posible y no se manipulará si llueve. Al manipularla, se cerrarán todas las escotillas que no se estén utilizando en los espacios de carga en los cuales se esté embarcando o se vaya a embarcar esta carga.

EMBARQUE

Se enrasará con arreglo a las disposiciones pertinentes de las secciones 4 y 5 del Código.

Antes de embarcar esta carga, se exige un certificado de la autoridad competente o del expedidor en el que se declare que la materia que se embarca no cumple las disposiciones aplicables a la torta de semillas. Las expediciones que satisfacen los criterios de contenido en aceite y en humedad aplicables a la torta de semillas deberán cumplir las prescripciones relativas a la TORTA DE SEMILLAS a) N° ONU 1386, TORTA DE SEMILLAS b) N° ONU 1386 o TORTA DE SEMILLAS N° ONU 2217.

PRECAUCIONES

Sin requisitos especiales.

VENTILACIÓN

Sin requisitos especiales.

TRANSPORTE

Sin requisitos especiales.

DESCARGA

Sin requisitos especiales.

LIMPIEZA

Sin requisitos especiales.

ALÚMINA

DESCRIPCIÓN

La alúmina es un polvo fino, blanco y sin olor, con un contenido de humedad bajo o nulo. Es insoluble en líquidos orgánicos. Contenido de humedad: 0 % a 5 %. Si está húmeda no se puede bombear. Esta carga es insoluble en agua.

CARACTERÍSTICAS

ÁNGULO DE REPOSO	DENSIDAD DE LA CARGA A GRANEL (kg/m ³)	FACTOR DE ESTIBA (m ³ /t)
No se aplica	781 a 1 087	0,92 a 1,28
TAMAÑO	CLASE	GRUPO
Polvo fino	No se aplica	C

RIESGOS

El polvo de alúmina es muy abrasivo y penetrante. Irrita los ojos y las mucosas. Esta carga es incombustible o presenta un bajo riesgo de incendio.

ESTIBA Y SEGREGACIÓN

Sin requisitos especiales.

LIMPIEZA DE LA BODEGA

Sin requisitos especiales.

PRECAUCIONES CLIMÁTICAS

Esta carga se mantendrá lo más seca posible y no se manipulará si llueve. Al manipularla, se cerrarán todas las escotillas que no se estén utilizando en los espacios de carga en los cuales se esté embarcando o se vaya a embarcar esta carga.

EMBARQUE

Se enrasará con arreglo a las disposiciones pertinentes de las secciones 4 y 5 del Código.

PRECAUCIONES

Los pozos de sentina estarán limpios, secos y cubiertos adecuadamente, para impedir la penetración de la carga. Se tomarán las precauciones adecuadas para proteger las máquinas y los espacios de alojamiento contra el polvo de la carga. Se protegerán los pozos de sentina de los espacios de carga contra la penetración de la carga. Se prestará la debida atención a la protección del equipo contra el polvo de la carga. Las personas que puedan estar expuestas al polvo de la carga llevarán gafas protectoras u otro medio equivalente de protección ocular contra el polvo y mascarillas contra el polvo. Dichas personas llevarán indumentaria protectora, según sea necesario.

VENTILACIÓN

Sin requisitos especiales.

TRANSPORTE

Sin requisitos especiales.

DESCARGA

Sin requisitos especiales.

LIMPIEZA

No se bombeará el agua utilizada para la limpieza de los espacios de carga mediante las bombas de sentina fijas tras el desembarque de esta carga. Cuando sea necesario, se utilizará una bomba portátil para evacuar el agua de los espacios de carga.

ALÚMINA CALCINADA

DESCRIPCIÓN

Color gris claro a oscuro. No contiene humedad. Esta carga es insoluble en agua.

CARACTERÍSTICAS

ÁNGULO DE REPOSO	DENSIDAD DE LA CARGA A GRANEL (kg/m ³)	FACTOR DE ESTIBA (m ³ /t)
No se aplica	1 639	0,61
TAMAÑO	CLASE	GRUPO
Pequeñas partículas y terrones	No se aplica	C

RIESGOS

Sin riesgos especiales.

Esta carga es incombustible o presenta un bajo riesgo de incendio.

ESTIBA Y SEGREGACIÓN

Sin requisitos especiales.

LIMPIEZA DE LA BODEGA

Sin requisitos especiales.

PRECAUCIONES CLIMÁTICAS

Esta carga se mantendrá lo más seca posible y no se manipulará si llueve. Al manipularla, se cerrarán todas las escotillas que no se estén utilizando en los espacios de carga en los cuales se esté embarcando o se vaya a embarcar esta carga.

EMBARQUE

Se enrasará con arreglo a las disposiciones pertinentes de las secciones 4 y 5 del Código.

PRECAUCIONES

Se tomarán las precauciones adecuadas para proteger las máquinas y los espacios de alojamiento contra el polvo de la carga. Se protegerán los pozos de sentina de los espacios de carga contra la penetración de la carga. Se prestará la debida atención a la protección del equipo contra el polvo de la carga. Las personas que puedan estar expuestas al polvo de la carga llevarán indumentaria protectora, gafas protectoras u otro medio equivalente de protección ocular contra el polvo y mascarillas contra el polvo, según sea necesario.

VENTILACIÓN

Sin requisitos especiales.

TRANSPORTE

Sin requisitos especiales.

DESCARGA

Sin requisitos especiales.

LIMPIEZA

No se bombeará el agua utilizada para la limpieza de los espacios de carga mediante las bombas de sentina fijas tras el desembarque de esta carga. Cuando sea necesario, se utilizará una bomba portátil para evacuar el agua de los espacios de carga.

ALÚMINA SÍLICE

DESCRIPCIÓN

Blanca. Constituida por cristales de alúmina y sílice. Bajo contenido de humedad (1 % a 5 %).

Terrones: 60 %.

Polvo granular grueso: 40 %. Esta carga es insoluble en agua.

CARACTERÍSTICAS

ÁNGULO DE REPOSO	DENSIDAD DE LA CARGA A GRANEL (kg/m ³)	FACTOR DE ESTIBA (m ³ /t)
No se aplica	1 429	0,70
TAMAÑO	CLASE	GRUPO
No se aplica	No se aplica	C

RIESGOS

Sin riesgos especiales.

Esta carga es incombustible o presenta un bajo riesgo de incendio.

ESTIBA Y SEGREGACIÓN

Sin requisitos especiales.

LIMPIEZA DE LA BODEGA

Sin requisitos especiales.

PRECAUCIONES CLIMÁTICAS

Esta carga se mantendrá lo más seca posible y no se manipulará si llueve. Al manipularla, se cerrarán todas las escotillas que no se estén utilizando en los espacios de carga en los cuales se esté embarcando o se vaya a embarcar esta carga

EMBARQUE

Se enrasará con arreglo a las disposiciones pertinentes de las secciones 4 y 5 del Código.

PRECAUCIONES

Se tomarán las precauciones adecuadas para proteger las máquinas y los espacios de alojamiento contra el polvo de la carga. Se protegerán los pozos de sentina de los espacios de carga contra la penetración de la carga. Se prestará la debida atención a la protección del equipo contra el polvo de la carga. Las personas que puedan estar expuestas al polvo de la carga llevarán indumentaria protectora, gafas protectoras u otro medio equivalente de protección ocular contra el polvo y mascarillas contra el polvo, según sea necesario.

VENTILACIÓN

Sin requisitos especiales.

TRANSPORTE

Sin requisitos especiales.

DESCARGA

Sin requisitos especiales.

LIMPIEZA

No se bombeará el agua utilizada para la limpieza de los espacios de carga mediante las bombas de sentina fijas tras el desembarque de esta carga. Cuando sea necesario, se utilizará una bomba portátil para evacuar el agua de los espacios de carga.

ALÚMINA SÍLICE, pellets de

DESCRIPCIÓN

Color blanco a crema. No contiene humedad.

CARACTERÍSTICAS

ÁNGULO DE REPOSO	DENSIDAD DE LA CARGA A GRANEL (kg/m³)	FACTOR DE ESTIBA (m³/t)
No se aplica	1 190 a 1 282	0,78 a 0,84
TAMAÑO	CLASE	GRUPO
Longitud: 6,4 mm a 25,4 mm Diámetro: 6,4 mm	No se aplica	C

RIESGOS

Sin riesgos especiales.

Esta carga es incombustible o presenta un bajo riesgo de incendio.

ESTIBA Y SEGREGACIÓN

Sin requisitos especiales.

LIMPIEZA DE LA BODEGA

Sin requisitos especiales.

PRECAUCIONES CLIMÁTICAS

Esta carga se mantendrá lo más seca posible y no se manipulará si llueve. Al manipularla, se cerrarán todas las escotillas que no se estén utilizando en los espacios de carga en los cuales se esté embarcando o se vaya a embarcar esta carga.

EMBARQUE

Se enrasará con arreglo a las disposiciones pertinentes de las secciones 4 y 5 del Código.

PRECAUCIONES

Se tomarán las precauciones adecuadas para proteger las máquinas y los espacios de alojamiento contra el polvo de la carga. Se protegerán los pozos de sentina de los espacios de carga contra la penetración de la carga. Se prestará la debida atención a la protección del equipo contra el polvo de la carga. Las personas que puedan estar expuestas al polvo de la carga llevarán indumentaria protectora, gafas protectoras u otro medio equivalente de protección ocular contra el polvo y mascarillas contra el polvo, según sea necesario.

VENTILACIÓN

Sin requisitos especiales.

TRANSPORTE

Sin requisitos especiales.

DESCARGA

Sin requisitos especiales.

LIMPIEZA

Sin requisitos especiales.

ALUMINIO-FERROSILICIO EN POLVO, N° ONU 1395

DESCRIPCIÓN

Polvo fino o briquetas.

CARACTERÍSTICAS

ÁNGULO DE REPOSO	DENSIDAD DE LA CARGA A GRANEL (kg/m ³)		FACTOR DE ESTIBA (m ³ /t)
No se aplica	-		-
TAMAÑO	CLASE	RIESGO SECUNDARIO	GRUPO
No se aplica	4.3	6.1	B

RIESGOS

En contacto con agua puede liberar hidrógeno, gas inflamable capaz de producir una mezcla explosiva al combinarse con aire. En circunstancias similares, las impurezas pueden producir fosfina y arsina, gases sumamente tóxicos.

Esta carga es incombustible o presenta un bajo riesgo de incendio.

ESTIBA Y SEGREGACIÓN

"Separado de" los productos alimenticios y de todos los líquidos de la Clase 8.

LIMPIEZA DE LA BODEGA

Limpia y seca en función de los peligros de la carga.

PRECAUCIONES CLIMÁTICAS

Esta carga se mantendrá lo más seca posible y no se manipulará si llueve. Al manipularla, se cerrarán todas las escotillas que no se estén utilizando en los espacios de carga en los cuales se esté embarcando o se vaya a embarcar esta carga.

EMBARQUE

Se enrasará con arreglo a las disposiciones pertinentes de las secciones 4 y 5 del Código.

PRECAUCIONES

Antes del embarque de esta carga, el fabricante o el expedidor presentará un certificado en el que conste que el material estuvo almacenado bajo cubierta, pero expuesto a la intemperie en el tamaño de partícula en que se va a expedir, durante un mínimo de tres días antes del embarque. Los mamparos que separen los espacios de carga de la cámara de máquinas serán herméticos al gas y deberán ser inspeccionados y aprobados por la autoridad competente. Durante la manipulación de esta carga se colocarán carteles que digan PROHIBIDO FUMAR en las cubiertas y en las zonas contiguas a los espacios de carga y no se permitirán llamas descubiertas en dichas zonas. Se proveerán a bordo al menos dos aparatos respiratorios autónomos, además de los prescritos en la regla II-2/10.10 del Convenio SOLAS.

VENTILACIÓN

Durante la travesía se aplicará ventilación mecánica continua en los espacios de carga en los que se transporte esta carga. Si se pone en peligro el buque o la carga por mantener la ventilación, se podrá interrumpir, a menos que la interrupción ocasione un riesgo de explosión u otro peligro. En todo caso, la ventilación mecánica se mantendrá durante un lapso razonable antes de la descarga.

TRANSPORTE

Para las mediciones cuantitativas de hidrógeno, fosfina, arsina y silano, a bordo se deberá disponer de detectores adecuados para cada gas o combinación de gases mientras se transporte esta carga. Los detectores serán de un tipo certificado como seguro, adecuados para su uso en una atmósfera explosiva. Durante la travesía se medirán a intervalos regulares las concentraciones de estos gases en los espacios de carga y se llevará un registro de las mediciones, información que se mantendrá a bordo.

DESCARGA

Sin requisitos especiales.

LIMPIEZA

Tras el desembarque de esta carga, los espacios de carga se barrerán dos veces. Debido al peligro de gas, no se utilizará agua para la limpieza del espacio de carga que haya contenido esta carga.

FICHA DE EMERGENCIA

EQUIPO ESPECIAL QUE SE LLEVARÁ A BORDO

Aparatos respiratorios autónomos.

PROCEDIMIENTOS DE EMERGENCIA

Llevar aparatos respiratorios autónomos.

MEDIDAS DE EMERGENCIA EN CASO DE INCENDIO

Mantener cerradas las escotillas y utilizar CO₂, si lo hubiere. **No lanzar agua.**

PRIMEROS AUXILIOS

Véase la *Guía de primeros auxilios (GPA)*, en su forma enmendada.

NITRATO DE ALUMINIO, N° ONU 1438

DESCRIPCIÓN

Cristales blancos o incoloros. Soluble en agua.

CARACTERÍSTICAS

ÁNGULO DE REPOSO	DENSIDAD DE LA CARGA A GRANEL (kg/m³)	FACTOR DE ESTIBA (m³/t)
No se aplica	-	-
TAMAÑO	CLASE	GRUPO
No se aplica	5.1	B

RIESGOS

Si un incendio lo afecta podrá intensificar considerablemente la combustión de materiales combustibles y desprender humos nitrosos tóxicos. Pese a que es incombustible, sus mezclas con materiales combustibles se inflaman fácilmente y pueden arder con gran intensidad.

ESTIBA Y SEGREGACIÓN

"Separado de" los productos alimenticios.

LIMPIEZA DE LA BODEGA

Limpia y seca en función de los peligros de la carga.

PRECAUCIONES CLIMÁTICAS

Esta carga se mantendrá lo más seca posible y no se manipulará si llueve. Al manipularla, se cerrarán todas las escotillas que no se estén utilizando en los espacios de carga en los cuales se esté embarcando o se vaya a embarcar esta carga.

EMBARQUE

Se enrasará con arreglo a las disposiciones pertinentes de las secciones 4 y 5 del Código.

PRECAUCIONES

Se prestará la debida atención para evitar el contacto de la carga con materias combustibles.

VENTILACIÓN

Sin requisitos especiales.

TRANSPORTE

Sin requisitos especiales.

DESCARGA

Sin requisitos especiales.

LIMPIEZA

Sin requisitos especiales.

FICHA DE EMERGENCIA

EQUIPO ESPECIAL QUE SE LLEVARÁ A BORDO

Indumentaria protectora (guantes, trajes protectores completos y protectores de cabeza).
Aparatos respiratorios autónomos.
Lanzas aspersoras.

PROCEDIMIENTOS DE EMERGENCIA

Llevar indumentaria protectora y aparatos respiratorios autónomos.

MEDIDAS DE EMERGENCIA EN CASO DE INCENDIO

Lanzar agua abundante; lo mejor es lanzarla por aspersion para evitar alteraciones en la superficie del material. Éste puede fundirse o derretirse, en cuyo caso el lanzamiento de agua puede ocasionar una extensa dispersión del material fundido. Ni la exclusión de aire ni la utilización de CO₂ serán eficaces para contener el incendio. Debería tenerse debidamente en cuenta el efecto del agua acumulada en la estabilidad del buque.

PRIMEROS AUXILIOS

Véase la *Guía de primeros auxilios (GPA)*, en su forma enmendada.

ALUMINIO-SILICIO EN POLVO, NO RECUBIERTO, N° ONU 1398

DESCRIPCIÓN

Polvo

CARACTERÍSTICAS

ÁNGULO DE REPOSO	DENSIDAD DE LA CARGA A GRANEL (kg/m ³)	FACTOR DE ESTIBA (m ³ /t)
No se aplica	-	-
TAMAÑO	CLASE	GRUPO
No se aplica	4.3	B

RIESGOS

En contacto con agua puede liberar hidrógeno, gas inflamable capaz de producir una mezcla explosiva al combinarse con aire. En circunstancias similares, las impurezas pueden producir fosfina y arsina, gases sumamente tóxicos o silanos, gases que también son tóxicos y que se pueden inflamar espontáneamente.

Esta carga es incombustible o presenta un bajo riesgo de incendio.

ESTIBA Y SEGREGACIÓN

"Separado de" los productos alimenticios y de todos los líquidos de la Clase 8.

LIMPIEZA DE LA BODEGA

Limpia y seca en función de los peligros de la carga.

PRECAUCIONES CLIMÁTICAS

Esta carga se mantendrá lo más seca posible y no se manipulará si llueve. Al manipularla, se cerrarán todas las escotillas que no se estén utilizando en los espacios de carga en los cuales se esté embarcando o se vaya a embarcar esta carga.

EMBARQUE

Se enrasará con arreglo a las disposiciones pertinentes de las secciones 4 y 5 del Código.

PRECAUCIONES

Antes del embarque de esta carga, el fabricante o el expedidor presentará un certificado en el que conste que el material estuvo almacenado bajo cubierta, pero expuesto a la intemperie en el tamaño de partícula en que se va a expedir, durante un mínimo de tres días antes del embarque. Los mamparos que separen los espacios de carga de la cámara de máquinas serán herméticos al gas y deberán ser inspeccionados y aprobados por la autoridad competente. Durante la manipulación de esta carga se colocarán carteles que digan PROHIBIDO FUMAR en las cubiertas y en las zonas contiguas a los espacios de carga y no se permitirán llamas descubiertas en dichas zonas. Este producto se embarcará en espacios de carga en los que haya una instalación de ventilación mecánica que tenga por lo menos dos ventiladores. La ventilación total producirá al menos seis renovaciones de aire por hora tomando como base el espacio de carga vacío. Se proveerán a bordo al menos dos aparatos respiratorios autónomos, además de los prescritos en la regla II-2/10.10 del Convenio SOLAS.

VENTILACIÓN

Durante la travesía se aplicará ventilación mecánica continua en los espacios de carga en los que se transporte esta carga. Si se pone en peligro el buque o la carga por mantener la ventilación, se podrá interrumpir, a menos que la interrupción ocasione un riesgo de explosión u otro peligro. En todo caso, la ventilación mecánica se mantendrá durante un lapso razonable antes de la descarga. La ventilación estará dispuesta de modo tal que se reduzcan a un mínimo los escapes de gases que puedan llegar a los lugares habitables situados en cubierta o bajo cubierta.

TRANSPORTE

Para las mediciones cuantitativas de hidrógeno, fosfina y arsina, se deberá disponer a bordo de detectores adecuados para cada gas o combinación de gases mientras se transporte esta carga. Los detectores serán de un tipo certificado como seguro, adecuados para su uso en una atmósfera explosiva. Durante la travesía se medirán a intervalos regulares las concentraciones de estos gases en los espacios de carga y se llevará un registro de las mediciones, información que se mantendrá a bordo.

DESCARGA

Sin requisitos especiales.

LIMPIEZA

Tras el desembarque de esta carga, los espacios de carga se barrerán dos veces. Debido al peligro de gas, no se utilizará agua para la limpieza del espacio de carga que haya contenido esta carga.

FICHA DE EMERGENCIA

EQUIPO ESPECIAL QUE SE LLEVARÁ A BORDO

Aparatos respiratorios autónomos.

PROCEDIMIENTOS DE EMERGENCIA

Llevar aparatos respiratorios autónomos.

MEDIDAS DE EMERGENCIA EN CASO DE INCENDIO

Mantener cerradas las escotillas y utilizar CO₂, si lo hubiere. **No lanzar agua.**

PRIMEROS AUXILIOS

Véase la *Guía de primeros auxilios (GPA)*, en su forma enmendada.

**PRODUCTOS DERIVADOS DE LA FUNDICIÓN DEL ALUMINIO o
PRODUCTOS DERIVADOS DE LA REFUNDICIÓN DEL ALUMINIO, N° ONU 3170**

DESCRIPCIÓN

Los productos derivados de la fundición del aluminio son subproductos de desecho del proceso de fabricación de aluminio. Polvo o terrones de color gris o negro con ciertas inclusiones metálicas. Esta denominación abarca diversos materiales de desecho, que incluyen, entre otros, las siguientes:

ESPUMA o ESCORIA DE ALUMINIO CÁTODOS AGOTADOS
ESCORIA DE SALES DE ALUMINIO CUBAS ELECTROLÍTICAS AGOTADAS
RESIDUOS DE ALUMINIO

CARACTERÍSTICAS

ÁNGULO DE REPOSO	DENSIDAD DE LA CARGA A GRANEL (kg/m³)	FACTOR DE ESTIBA (m³/t)
No se aplica	1 220	0,82
TAMAÑO	CLASE	GRUPO
No se aplica	4.3	B

RIESGOS

En contacto con el agua puede calentarse, con un posible desprendimiento de gases inflamables y tóxicos tales como hidrógeno, amoníaco y acetileno.

Esta carga es incombustible o presenta un bajo riesgo de incendio.

No es probable que se produzca un incendio, pero podría ocurrir como consecuencia de una explosión de gas inflamable y ser difícil de extinguir. Cuando el buque esté en puerto, cabe considerar la posibilidad de anegar, pero teniendo debidamente en cuenta la estabilidad.

ESTIBA Y SEGREGACIÓN

"Separados de" los productos alimenticios y de todos los líquidos de la Clase 8.

LIMPIEZA DE LA BODEGA

Limpia y seca en función de los peligros de la carga.

PRECAUCIONES CLIMÁTICAS

Esta carga se mantendrá lo más seca posible y no se manipulará si llueve. Al manipularla, se cerrarán todas las escotillas que no se estén utilizando en los espacios de carga en los cuales se esté embarcando o se vaya a embarcar esta carga.

EMBARQUE

Se enrasará con arreglo a las disposiciones pertinentes de las secciones 4 y 5 del Código.

PRECAUCIONES

Antes del embarque de esta carga, el fabricante o el expedidor presentará un certificado en el que conste que, tras su elaboración, el producto estuvo almacenado bajo cubierta, pero expuesto a la intemperie en el tamaño de partícula en que se va a expedir, durante un mínimo de tres días antes del embarque. Mientras el buque se halle abarloado y las escotillas de las bodegas que contengan la carga se mantengan cerradas, la ventilación mecánica funcionará constantemente cuando las condiciones climáticas lo permitan. Durante la manipulación de esta carga se colocarán carteles que digan PROHIBIDO FUMAR en las cubiertas y en las zonas contiguas a los espacios de carga y no se permitirán llamas descubiertas en dichas zonas. Se proveerán a bordo al menos dos

aparatos respiratorios autónomos, además de los prescritos en la regla II-2/10.10 del Convenio SOLAS. Los mamparos que separan los espacios de carga de la cámara de máquinas serán herméticos al gas. Se impedirá todo achique inadvertido a través de la cámara de máquinas.

VENTILACIÓN

Durante la travesía se aplicará ventilación mecánica continua en los espacios de carga en los que se transporte esta carga. Si se pone en peligro el buque o la carga por mantener la ventilación, se podrá interrumpir, a menos que la interrupción ocasione un riesgo de explosión u otro peligro. En todo caso, la ventilación mecánica se mantendrá durante un lapso razonable antes de la descarga. La ventilación estará dispuesta de modo tal que se reduzcan a un mínimo los escapes de gases que puedan llegar a los lugares habitables situados en cubierta o bajo cubierta.

TRANSPORTE

Para las mediciones cuantitativas de hidrógeno, amoníaco y acetileno, deberá haber a bordo detectores adecuados para cada gas o combinación de gases mientras se transporte esta carga. Los detectores serán de un tipo certificado como seguro para su uso en una atmósfera explosiva. Durante la travesía se deberán medir a intervalos regulares las concentraciones de estos gases en los espacios de carga en los que se transporte este material, y se deberán registrar los resultados de las mediciones y mantenerlos a bordo.

DESCARGA

Sin requisitos especiales.

LIMPIEZA

Debido al peligro de gas, no se utilizará agua para la limpieza del espacio de carga que haya contenido esta carga.

FICHA DE EMERGENCIA

<p><u>EQUIPO ESPECIAL QUE SE LLEVARÁ A BORDO</u></p> <p>Ninguno.</p>
<p><u>PROCEDIMIENTOS DE EMERGENCIA</u></p> <p>Ninguno.</p>
<p><u>MEDIDAS DE EMERGENCIA EN CASO DE INCENDIO</u></p> <p>Mantener cerradas las escotillas y utilizar CO₂, si lo hubiere. No lanzar agua. Si esto no resulta eficaz, procúrese impedir la propagación del incendio y arrúmbese hacia el puerto más próximo y conveniente.</p>
<p><u>PRIMEROS AUXILIOS</u></p> <p>Véase la <i>Guía de primeros auxilios (GPA)</i>, en su forma enmendada.</p>

NITRATO AMÓNICO, N° ONU 1942

Con un máximo del 0,2 % de material combustible en total, incluida toda sustancia orgánica expresada en equivalente de carbono y excluida cualquier otra sustancia añadida.

DESCRIPCIÓN

Cristales, gránulos o bolitas blancas. Total o parcialmente soluble en agua. Mantiene la combustión. Higroscópico.

CARACTERÍSTICAS

ÁNGULO DE REPOSO	DENSIDAD DE LA CARGA A GRANEL (kg/m³)	FACTOR DE ESTIBA (m³/t)
27° a 42°	1 000	1,00
TAMAÑO	CLASE	GRUPO
1 a 4 mm	5.1	B

RIESGOS

Un incendio grave a bordo de un buque que transporte este producto podrá entrañar un riesgo de explosión en caso de contaminación (por ejemplo, por fueloil) o de confinamiento en un espacio muy reducido. Una detonación que se produzca en las proximidades también podrá entrañar un riesgo de explosión. Si se calienta excesivamente se descompone, emitiendo gases tóxicos y gases activadores de la combustión.

El polvo de nitrato amónico puede ser irritante para la piel y las mucosas.

Esta carga es higroscópica y se endurece en estado húmedo.

ESTIBA Y SEGREGACIÓN

No debe haber fuentes de calor o de ignición en el espacio de carga.

"Separado por todo un compartimiento o toda una bodega de" materiales combustibles (especialmente líquidos), cloratos, cloruros, cloritos, hipocloritos, nitritos, permanganatos y materiales fibrosos (p. ej. algodón, yute, sisal).

"Separado de" todas las demás mercancías.

Si el mamparo que separa el espacio de carga de la cámara de máquinas no lleva aislamiento ajustado a la norma "A-60", este producto deberá estibarse "a distancia del" mamparo.

LIMPIEZA DE LA BODEGA

Limpia y seca en función de los peligros de la carga.

PRECAUCIONES CLIMÁTICAS

Esta carga se mantendrá lo más seca posible y no se manipulará si llueve. Al manipularla, se cerrarán todas las escotillas que no se estén utilizando en los espacios de carga en los cuales se esté embarcando o se vaya a embarcar esta carga.

EMBARQUE

Se enrasará con arreglo a las disposiciones pertinentes de las secciones 4 y 5 del Código.

Antes del embarque se deberán cumplir las siguientes disposiciones:

- Esta carga no se aceptará para su embarque si se encuentra a una temperatura superior a 40 °C.

- Antes del embarque, el expedidor entregará al capitán del buque un certificado firmado por el expedidor en el que conste que se han cumplido todas las condiciones pertinentes de la carga prescritas por el presente código, incluida esta ficha.
- Los tanques de combustible situados debajo de los espacios de carga que han de utilizarse para transportar este producto serán sometidos a pruebas de presión para comprobar que no hay fugas en los pozos de registro ni en los sistemas de tuberías que conducen a los tanques.
- Todo equipo eléctrico que no esté aprobado como intrínsecamente seguro que se utilice en los espacios de carga en los que se transporte este producto deberá poder desconectarse de la fuente eléctrica por medios adecuados (que no sean fusibles), desde un punto situado fuera del espacio. Esta situación se mantendrá mientras la carga permanezca a bordo.
- Se deberá prestar la debida atención a la posibilidad de tener que abrir las escotillas en caso de incendio para proveer la máxima ventilación y para lanzar agua en una emergencia, y al consiguiente riesgo para la estabilidad del buque debido a la fluidización de la carga.

Durante el embarque se deberán cumplir las siguientes disposiciones:

- No se permitirá fumar en la cubierta ni en los espacios de carga. Se fijarán carteles que digan PROHIBIDO FUMAR y se dejarán mientras la carga permanezca a bordo.
- No se permitirá tomar ni bombear combustible en espacios adyacentes a los espacios de carga en los que se transporta esta carga que no sean cámaras de máquinas.
- Dentro de lo razonablemente posible, no se utilizarán materiales de sujeción y protección combustibles. Cuando sea necesario utilizar madera de estiba, se utilizará el mínimo necesario.

PRECAUCIONES

Esta carga se aceptará para el embarque únicamente cuando la autoridad competente se haya cerciorado de la resistencia a la detonación de esta materia basándose en la prueba. Antes del embarque, el expedidor entregará al capitán un certificado en el que conste que la resistencia a la detonación de este material cumple esta prescripción. El capitán y los oficiales tomarán nota de que los sistemas fijos de extinción de incendios por gas no son eficaces en caso de incendio que afecte a esta carga y que el empleo de agua puede ser necesario. La presión del colector contraincendios se mantendrá para la lucha contra incendios, y las mangueras contraincendios estarán extendidas o en la debida posición y listas para su empleo inmediato durante el embarque y el desembarque de esta carga. En las proximidades de los espacios de carga que contengan esta carga no se efectuarán operaciones de soldadura, quema, corte ni de otra índole que conlleven la utilización de fuego, llamas, chispas o equipo productor de arco, salvo en caso de emergencia. Se tomarán las debidas precauciones para evitar que esta carga penetre en otros espacios de carga, sentinas y otros espacios cerrados. No se permitirá fumar en la cubierta ni en los espacios de carga y se fijarán carteles que digan PROHIBIDO FUMAR en cubierta siempre que esta carga se

encuentre a bordo. Mientras esta carga se encuentre a bordo, las escotillas de los espacios de carga se mantendrán sin obstrucciones para que se puedan abrir en caso de emergencia. Cuando el mamparo que separa el espacio de carga y la cámara de máquinas no lleve aislamiento ajustado a la norma A-60, esta carga no se aceptará para el embarque a menos que la autoridad competente apruebe que la disposición es equivalente.

Se tomarán las precauciones adecuadas para proteger las máquinas y los espacios de alojamiento contra el polvo de la carga. Se protegerán los pozos de sentina de los espacios de carga contra la penetración de la carga. Se prestará la debida atención a la protección del equipo contra el polvo de la carga. Las personas que puedan estar expuestas al polvo de la carga llevarán gafas protectoras u otro medio equivalente de protección ocular contra el polvo y mascarillas contra el polvo. Dichas personas llevarán indumentaria protectora, según sea necesario.

VENTILACIÓN

Los espacios de carga en los que se transporte esta carga no se ventilarán durante la travesía.

TRANSPORTE

Las escotillas de los espacios en los que se transporte esta carga serán estancas a la intemperie para evitar la entrada de agua.

DESCARGA

Si esta carga se endurece, se enrasará para evitar que se formen salientes, cuando sea necesario. No se permitirá tomar ni bombear combustible.

LIMPIEZA

Tras el desembarque de esta carga, se comprobarán los pozos de sentina y los imbornales de los espacios de carga y se eliminará toda obstrucción en los pozos de sentina y en los imbornales.

FICHA DE EMERGENCIA

EQUIPO ESPECIAL QUE SE LLEVARÁ A BORDO

Indumentaria protectora (botas, guantes, trajes protectores completos y protectores de cabeza).
Aparatos respiratorios autónomos.

PROCEDIMIENTOS DE EMERGENCIA

Llevar indumentaria protectora y aparatos respiratorios autónomos.

MEDIDAS DE EMERGENCIA EN CASO DE INCENDIO

Incendio en un espacio de carga que contenga esta carga: abrir las escotillas para proveer la máxima ventilación. La instalación fija de extinción de incendios por gas del buque resultará insuficiente. Lanzar agua abundante. Cabe considerar la posibilidad de anegar el espacio de carga, pero teniendo debidamente en cuenta la estabilidad.

Incendio en un espacio de carga adyacente: abrir las escotillas para proveer la máxima ventilación. El calor transmitido por un incendio existente en un espacio adyacente puede hacer que el producto se descomponga, con el consiguiente desprendimiento de humos tóxicos. Enfriar los mamparos.

PRIMEROS AUXILIOS

Véase la *Guía de primeros auxilios (GPA)*, en su forma enmendada.

ABONOS A BASE DE NITRATO AMÓNICO, N° ONU 2067

DESCRIPCIÓN

Cristales, gránulos o bolitas. Total o parcialmente solubles en agua. Higroscópicos.

Los abonos a base de nitrato amónico, clasificados como N° ONU 2067, son mezclas uniformes que contienen como ingrediente principal nitrato amónico dentro de los siguientes límites de composición:

- .1 un mínimo del 90 % de nitrato amónico con un máximo, en total, del 0,2 % de material combustible/orgánico calculado como carbono y con agua añadida, si la lleva, que es inorgánica y no reacciona con el nitrato amónico, o
- .2 menos del 90 % pero más del 70 % de nitrato amónico con otros productos inorgánicos o más del 80 % pero menos del 90 % de nitrato amónico mezclado con carbonato cálcico y/o dolomita y un máximo del 0,4 %, en total, de material combustible/orgánico calculado como carbono, o
- .3 abonos a base de nitrato amónico con mezclas de nitrato amónico y sulfato amónico que contengan más de un 45 % pero menos de un 70 % de nitrato amónico y un máximo del 0,4 %, en total, de material combustible/orgánico calculado como carbono, de modo que el total de las composiciones porcentuales de nitrato amónico y de sulfato amónico sea superior al 70 %.

Notas:

- 1 Todos los iones nitrato para los cuales hay en la mezcla un equivalente molecular de iones amonio deberían calcularse como nitrato amónico.
- 2 Está prohibido el transporte de productos a base de nitrato amónico que puedan generar un autocalentamiento suficiente para desencadenar la descomposición.
- 3 Esta entrada sólo será aplicable a sustancias que no presenten propiedades explosivas de la Clase 1, determinadas sometiénolas a las series de pruebas 1 y 2 de la Clase 1 (véase la parte I del *Manual de pruebas y criterios* de las Naciones Unidas).

CARACTERÍSTICAS

ÁNGULO DE REPOSO	DENSIDAD DE LA CARGA A GRANEL (kg/m ³)	FACTOR DE ESTIBA (m ³ /t)
27° a 42°	900 a 1 200	0,83 a 1,11
TAMAÑO	CLASE	GRUPO
1 a 5 mm	5.1	B

RIESGOS

Activadores de la combustión. Un incendio grave a bordo de un buque que transporte estos materiales puede entrañar un riesgo de explosión en caso de contaminación (por ejemplo, por fueloil) o de confinamiento en un espacio muy reducido. Una detonación que se produzca en las proximidades puede entrañar un riesgo de explosión.

Si se calienta excesivamente se descompone, con el riesgo de liberación de humos y gases tóxicos, activadores de la combustión, en el espacio de la carga y en cubierta.

El polvo de abono puede ser irritante para la piel y las mucosas.

Esta carga es higroscópica y se endurece en estado húmedo.

ESTIBA Y SEGREGACIÓN

"Separados por todo un compartimiento o toda una bodega de" materiales combustibles (especialmente líquidos), bromatos, cloratos, cloritos, hipocloritos, nitritos, percloratos, permanganatos, metales en polvo y fibras vegetales (por ejemplo algodón, yute, sisal).

"Separados de" todas las demás mercancías.

"Separados de" fuentes de ignición y de calor (véase también Embarque).

No se estibarán inmediatamente contiguos a cualquier tanque o doble fondo que contenga fueloil calentado a más de 50 °C.

Si el mamparo entre el espacio de carga y la cámara de máquinas no lleva aislamiento ajustado a la norma A-60, esta carga se estibará "a distancia" del mamparo.

LIMPIEZA DE LA BODEGA

Limpia y seca en función de los peligros de la carga.

PRECAUCIONES CLIMÁTICAS

Esta carga se mantendrá lo más seca posible y no se manipulará si llueve. Al manipularla, se cerrarán todas las escotillas que no se estén utilizando en los espacios de carga en los cuales se esté embarcando o se vaya a embarcar esta carga.

EMBARQUE

Se enrasará con arreglo a las disposiciones pertinentes de las secciones 4 y 5 del Código.

Antes del embarque se deberán cumplir las siguientes disposiciones:

- Esta carga no se aceptará para su embarque si se encuentra a una temperatura superior a 40 °C.
- Antes del embarque, el expedidor entregará al capitán del buque un certificado firmado por el expedidor en el que conste que se han cumplido todas las condiciones pertinentes de la carga prescritas por el presente código, incluida esta ficha.
- Los tanques de combustible situados debajo de los espacios de carga que han de utilizarse para transportar este producto serán sometidos a pruebas de presión para comprobar que no hay fugas en los pozos de registro ni en los sistemas de tuberías que conducen a los tanques.
- Todo equipo eléctrico que no esté aprobado como intrínsecamente seguro que se utilice en los espacios de carga en los que se transporte este producto deberá poder desconectarse de la fuente eléctrica por medios adecuados (que no sean fusibles) desde un punto situado fuera del espacio. Esta situación se mantendrá mientras la carga permanezca a bordo.

- Se prestará la debida atención a la posibilidad de tener que abrir las escotillas en caso de incendio para proveer la máxima ventilación y para lanzar agua en una emergencia, y al consiguiente riesgo para la estabilidad del buque debido a la fluidización de la carga.

Durante el embarque se cumplirán las siguientes disposiciones:

- No se permitirá tomar ni bombear combustible en espacios adyacentes a los espacios de carga en los que se transporta esta carga que no sean cámaras de máquinas.
- Dentro de lo razonablemente posible, no se utilizarán materiales de sujeción y protección combustibles. Cuando sea necesario utilizar madera de estiba, se utilizará el mínimo necesario.

PRECAUCIONES

Esta carga se aceptará para el embarque únicamente cuando la autoridad competente se haya cerciorado de la resistencia a la detonación de esta materia basándose en la prueba. Antes del embarque, el expedidor entregará al capitán un certificado en el que conste que la resistencia a la detonación de este material cumple esta prescripción. La presión del colector contraincendios se mantendrá para la lucha contra incendios, y las mangueras contraincendios estarán extendidas o en la debida posición y listas para su empleo inmediato durante el embarque y el desembarque de esta carga. En las proximidades de los espacios de carga que contengan esta carga no se efectuarán operaciones de soldadura, quema, corte ni de otra índole que conlleven la utilización de fuego, llamas, chispas o equipo productor de arco, salvo en caso de emergencia. No se permitirá fumar en cubierta ni en los espacios de carga y se fijarán carteles que digan PROHIBIDO FUMAR en cubierta mientras esta carga se encuentre a bordo. Se tomarán las debidas precauciones para evitar que esta carga penetre en otros espacios de carga, sentinas y otros espacios cerrados. Mientras esta carga se encuentre a bordo, las escotillas de los espacios de carga se mantendrán sin obstrucciones para que se puedan abrir en caso de emergencia.

Se tomarán las precauciones adecuadas para proteger las máquinas y los espacios de alojamiento contra el polvo de la carga. Se protegerán los pozos de sentina de los espacios de carga contra la penetración de la carga. Se prestará la debida atención a la protección del equipo contra el polvo de la carga. Las personas que puedan estar expuestas al polvo de la carga llevarán gafas protectoras u otro medio equivalente de protección ocular contra el polvo y mascarillas contra el polvo. Dichas personas llevarán indumentaria protectora, según sea necesario.

VENTILACIÓN

Los espacios de carga en los que se transporte esta carga no se ventilarán durante la travesía.

TRANSPORTE

Las escotillas de los espacios en los que se transporte esta carga serán estancas a la intemperie para evitar la entrada de agua. Durante la travesía se vigilará y registrará diariamente la temperatura de esta carga para detectar si el producto se descompone, lo que produciría el calentamiento espontáneo y agotaría el oxígeno.

DESCARGA

No se permitirá tomar ni bombear combustible. Si esta carga se endurece, se enrasará para evitar que se formen salientes, cuando sea necesario.

LIMPIEZA

Tras el desembarque de esta carga, se comprobarán los pozos de sentina y los imbornales de los espacios de carga y se eliminará toda obstrucción en los pozos de sentina y en los imbornales.

FICHA DE EMERGENCIA

EQUIPO ESPECIAL QUE SE LLEVARÁ A BORDO

Indumentaria protectora (botas, guantes, trajes protectores completos y protectores de cabeza).
Aparatos respiratorios autónomos.

PROCEDIMIENTOS DE EMERGENCIA

Llevar indumentaria protectora y aparatos respiratorios autónomos.

MEDIDAS DE EMERGENCIA EN CASO DE INCENDIO

Incendio en un espacio de carga que contenga esta carga: abrir las escotillas para proveer la máxima ventilación. La instalación fija de extinción de incendios por gas del buque resultará insuficiente. Lanzar agua abundante. Cabe considerar la posibilidad de anegar el espacio de carga, pero teniendo debidamente en cuenta la estabilidad.

Incendio en un espacio de carga adyacente: abrir las escotillas para proveer la máxima ventilación. El calor transmitido por un incendio existente en un espacio adyacente puede hacer que el producto se descomponga, con el consiguiente desprendimiento de humos tóxicos. Enfriar los mamparos.

PRIMEROS AUXILIOS

Véase la *Guía de primeros auxilios (GPA)*, en su forma enmendada.

ABONOS A BASE DE NITRATO AMÓNICO, N° ONU 2071

DESCRIPCIÓN

Generalmente granulados. Total o parcialmente solubles en agua. Higroscópicos.

Los abonos a base de nitrato amónico clasificados con el N° ONU 2071 son mezclas uniformes de abonos a base de nitrato amónico del tipo nitrógeno, fosfato o potasa, con un contenido máximo de 70 % de nitrato amónico y con un máximo de 0,4 %, en total, de material combustible orgánico calculado como carbono o con un máximo de 45 % de nitrato amónico y una cantidad ilimitada de material combustible. Los abonos que responden a estos límites de composición no están sujetos a las disposiciones de esta ficha si, tras someterlos a la prueba de la cubeta (véase la subsección 38.2 de la parte III del *Manual de pruebas y criterios* de las Naciones Unidas), se demuestra que no presentan riesgo de descomposición autosostenida.

Notas:

- 1 Todos los iones nitrato para los cuales hay en la mezcla un equivalente molecular de iones amonio deberían calcularse como nitrato amónico.
- 2 Está prohibido el transporte de productos a base de nitrato amónico que puedan provocar un autocalentamiento suficiente para desencadenar la descomposición.
- 3 Las proporciones de N, P y K del abono no deberían servir de indicación de su capacidad para experimentar una descomposición autosostenida, ya que este proceso depende de las sustancias químicas presentes (véase la subsección 38.2 de la parte III del *Manual de pruebas y criterios* de las Naciones Unidas).

CARACTERÍSTICAS

ÁNGULO DE REPOSO	DENSIDAD DE LA CARGA A GRANEL (kg/m ³)	FACTOR DE ESTIBA (m ³ /t)
27° a 42°	900 a 1 200	0,83 a 1,11
TAMAÑO	CLASE	GRUPO
1 a 5 mm	9	B

RIESGOS

Estas mezclas pueden desencadenar una descomposición autosostenida si se calientan; la temperatura de dicha reacción puede alcanzar los 500 °C. Una vez desencadenada, la descomposición puede propagarse a toda la carga, liberando gases tóxicos. Ninguna de estas mezclas presenta riesgo de explosión.

El polvo de abono puede ser irritante para la piel y las mucosas.

Esta carga es higroscópica y se endurece en estado húmedo.

ESTIBA Y SEGREGACIÓN

"Separados por todo un compartimiento o toda una bodega de" materiales combustibles (especialmente líquidos), bromatos, cloratos, cloritos, hipocloritos, nitritos, percloratos, permanganatos, metales en polvo y fibras vegetales (por ejemplo algodón, yute, sisal).

"Separados de" todas las demás mercancías.

"Separados de" fuentes de ignición y de calor (véase también Embarque).

No se deben estibar inmediatamente contiguos a cualquier tanque o doble fondo que contenga fueloil calentado por encima de 50 °C.

Si el mamparo entre el espacio de carga y la cámara de máquinas no lleva aislamiento ajustado a la norma A-60, esta carga se estibará "a distancia" del mamparo.

LIMPIEZA DE LA BODEGA

Limpia y seca en función de los peligros de la carga.

PRECAUCIONES CLIMÁTICAS

Esta carga se mantendrá lo más seca posible y no se manipulará si llueve. Al manipularla, se cerrarán todas las escotillas que no se estén utilizando en los espacios de carga en los cuales se esté embarcando o se vaya a embarcar esta carga.

EMBARQUE

Se enrasará con arreglo a las disposiciones pertinentes de las secciones 4 y 5 del Código.

Antes del embarque se cumplirán las siguientes disposiciones:

- Todo equipo eléctrico que no esté aprobado como intrínsecamente seguro que se utilice en los espacios de carga en los que se transporte este producto deberá poder desconectarse de la fuente eléctrica por medios adecuados (que no sean fusibles) desde un punto situado fuera del espacio. Esta situación se mantendrá mientras la carga permanezca a bordo.
- Se deberá prestar la debida atención a la posibilidad de tener que abrir las escotillas en caso de incendio para proveer la máxima ventilación y para lanzar agua en una emergencia, y al consiguiente riesgo para la estabilidad del buque debido a la fluidización de la carga.
- Además, si se produce la descomposición, es posible que los residuos que queden tengan tan sólo la mitad de la masa inicial de la carga. Deberá prestarse la debida atención a esta pérdida de masa, que puede afectar a la estabilidad del buque.

Durante el embarque se deberán cumplir las siguientes disposiciones:

No se permitirá tomar ni bombear combustible en espacios adyacentes a los espacios de carga en los que se transporta esta carga que no sean cámaras de máquinas.

PRECAUCIONES

Esta carga se aceptará para el embarque únicamente cuando, como resultado de la prueba de la cubeta, su susceptibilidad a la descomposición autosostenida muestre un régimen de descomposición no superior a 0,25 m/h. La presión del colector contraincendios se mantendrá para la lucha contra incendios, y las mangueras contraincendios estarán extendidas o en la debida posición y listas para su empleo inmediato durante el embarque y el desembarque de esta carga. En las proximidades de los espacios de carga que contengan esta carga no se efectuarán operaciones de soldadura, quema, corte ni de otra índole que conlleven la utilización de fuego, llamas, chispas o equipo productor de arco, salvo en caso de emergencia. No se permitirá fumar en cubierta ni en los espacios de carga y se fijarán carteles que digan PROHIBIDO FUMAR en cubierta mientras esta carga se encuentre a bordo. Se tomarán las debidas precauciones para evitar que esta carga penetre en otros espacios de carga, sentinas y otros espacios cerrados. Mientras esta carga se encuentre a bordo, las escotillas de los espacios de carga se mantendrán sin obstrucciones para que se puedan abrir en caso de emergencia.

Se tomarán las precauciones adecuadas para proteger las máquinas y los espacios de alojamiento contra el polvo de la carga. Se protegerán los pozos de sentina de los espacios de carga contra la penetración de la carga. Se prestará la debida atención a la protección del equipo contra el polvo de la carga. Las personas que puedan estar expuestas al polvo de la carga llevarán gafas protectoras u otro medio equivalente de protección ocular contra el polvo y mascarillas contra el polvo. Dichas personas llevarán indumentaria protectora, según sea necesario.

VENTILACIÓN

Los espacios de carga en los que se transporte esta carga no se ventilarán durante la travesía.

TRANSPORTE

Las escotillas de los espacios en los que se transporte esta carga serán estancas a la intemperie para evitar la entrada de agua.

Durante la travesía se vigilará y registrará diariamente la temperatura de esta carga para detectar si el producto se descompone, lo que produciría el calentamiento espontáneo y agotaría el oxígeno.

DESCARGA

No se permitirá tomar ni bombear combustible. Si esta carga se endurece, se enrasará para evitar que se formen salientes, cuando sea necesario.

LIMPIEZA

Tras el desembarque de esta carga, se comprobarán los pozos de sentina y los imbornales de los espacios de carga y se eliminará toda obstrucción en los pozos de sentina y en los imbornales.

FICHA DE EMERGENCIA

EQUIPO ESPECIAL QUE SE LLEVARÁ A BORDO

Indumentaria protectora (botas, guantes, trajes protectores completos y protectores de cabeza).
Aparatos respiratorios autónomos.

PROCEDIMIENTOS DE EMERGENCIA

Llevar indumentaria protectora y aparatos respiratorios autónomos.

MEDIDAS DE EMERGENCIA EN CASO DE INCENDIO

Incendio en un espacio de carga que contenga esta carga: abrir las escotillas para proveer la máxima ventilación. La instalación fija de extinción de incendios por gas del buque resultará insuficiente. Lanzar agua abundante. Cabe considerar la posibilidad de anegar el espacio de carga, pero teniendo debidamente en cuenta la estabilidad.

Incendio en un espacio de carga adyacente: abrir las escotillas para proveer la máxima ventilación. El calor transmitido por un incendio existente en un espacio adyacente puede hacer que el producto se descomponga, con el consiguiente desprendimiento de humos tóxicos. Enfriar los mamparos.

PRIMEROS AUXILIOS

Véase la *Guía de primeros auxilios (GPA)*, en su forma enmendada.

ABONOS A BASE DE NITRATO AMÓNICO (no entrañan riesgos)

DESCRIPCIÓN

Cristales, gránulos o bolitas no cohesivos mientras están secos. Total o parcialmente solubles en agua.

Los abonos basados en nitrato amónico transportados en las condiciones indicadas en esta ficha son mezclas uniformes que contienen como ingrediente principal nitrato amónico dentro de los siguientes límites de composición:

- .1 un máximo del 70 % de nitrato amónico con otras sustancias inorgánicas;
- .2 un máximo del 80 % de nitrato amónico mezclado con carbonato cálcico y/o dolomita y un máximo del 0,4 %, en total, de material combustible orgánico calculado como carbono;
- .3 abonos a base de nitrato amónico del tipo nitrógeno que contienen mezclas de nitrato amónico y sulfato amónico con un máximo de 45 % de nitrato amónico y un máximo de 0,4 %, en total, de material combustible orgánico calculado como carbono; y
- .4 mezclas uniformes de abonos a base de nitrato amónico del tipo nitrógeno, fosfato o potasa que contengan un máximo de 70 % de nitrato amónico y un máximo de 0,4 %, en total, de material combustible orgánico calculado como carbono o con un máximo de 45 % de nitrato amónico y una cantidad ilimitada de material combustible. Los abonos que responden a estos límites de composición no están sujetos a las disposiciones de esta ficha si, tras someterlos a la prueba de la cubeta (véase la subsección 38.2 de la parte III del *Manual de pruebas y criterios* de las Naciones Unidas) se demuestra que no presentan riesgo de descomposición autosostenida o si contienen más de un 10 % de nitrato en masa.

Notas:

- 1 Todos los iones nitrato para los cuales hay en la mezcla un equivalente molecular de iones amonio deberían calcularse como nitrato amónico.
- 2 Está prohibido el transporte de productos a base de nitrato amónico que puedan provocar un autocalentamiento suficiente para desencadenar la descomposición.
- 3 Las proporciones de N, P y K de un abono no deberían servir de indicación de su capacidad para experimentar una descomposición autosostenida, ya que este proceso depende de las sustancias químicas presentes (véase la subsección 38.2 de la parte III del *Manual de pruebas y criterios* de las Naciones Unidas).
- 4 Esta ficha sólo será aplicable a sustancias que no presenten propiedades explosivas de la Clase 1, determinadas sometiéndolas a las series de pruebas 1 y 2 de la Clase 1 (véase la parte I del *Manual de pruebas y criterios* de las Naciones Unidas).
- 5 Esta ficha sólo será aplicable si, debido a sus propiedades químicas o físicas, un abono a base de nitrato amónico sometido a pruebas no responde a los criterios determinantes de una clase.

CARACTERÍSTICAS

ÁNGULO DE REPOSO	DENSIDAD DE LA CARGA A GRANEL (kg/m ³)	FACTOR DE ESTIBA (m ³ /t)
27° a 42°	1 000 a 1 200	0,83 a 1,00
TAMAÑO	CLASE	GRUPO
1 a 4 mm	No se aplica	C

RIESGOS

Esta carga es incombustible o presenta un bajo riesgo de incendio.

Pese a que esta materia está clasificada como no peligrosa, al someterla a temperaturas elevadas se comporta del mismo modo que los abonos a base de nitrato amónico correspondientes al N° ONU 2071, Clase 9, es decir, se descompone y desprende gases tóxicos.

La velocidad de la reacción de descomposición es menor, pero sometido a temperaturas elevadas presenta el riesgo de desprender humos tóxicos en el espacio de carga y en cubierta.

El polvo de abono puede ser irritante para la piel y las mucosas.

Esta carga es higroscópica y se endurece en estado húmedo.

ESTIBA Y SEGREGACIÓN

Antes del embarque se debería tener en cuenta la compatibilidad de los abonos a base de nitrato amónico que no entrañan riesgos con otras materias que se puedan estibar en el mismo espacio de carga.

"Separados de" fuentes de ignición y de calor (véase también Embarque).

No se estibarán inmediatamente contiguos a cualquier tanque o doble fondo que contenga fueloil calentado por encima de 50 °C.

Los abonos de este tipo deberían estibarse de forma que se evite el contacto directo con todo mamparo metálico de la cámara de máquinas. Esto puede lograrse, por ejemplo, empleando sacos pirorretardantes que contengan material inerte o mediante una barrera equivalente que haya aprobado la autoridad competente. No es necesario que los viajes internacionales cortos se rijan por esta prescripción.

LIMPIEZA DE LA BODEGA

Limpia y seca en función de los peligros de la carga.

PRECAUCIONES CLIMÁTICAS

Esta carga se mantendrá lo más seca posible y no se manipulará si llueve. Al manipularla, se cerrarán todas las escotillas que no se estén utilizando en los espacios de carga en los cuales se esté embarcando o se vaya a embarcar esta carga.

EMBARQUE

Se enrasará con arreglo a las disposiciones pertinentes de las secciones 4 y 5 del Código.

Antes del embarque se deberán cumplir las siguientes disposiciones:

- Todo equipo eléctrico que no esté aprobado como intrínsecamente seguro y que se utilice en los espacios de carga en los que se transporte este producto deberá poder desconectarse de la fuente eléctrica por medios adecuados (que no sean fusibles),

- desde un punto situado fuera del espacio. Esta situación se mantendrá mientras la carga permanezca a bordo.
- Se deberá prestar la debida atención a la posibilidad de tener que abrir las escotillas en caso de incendio para proveer la máxima ventilación y para lanzar agua en una emergencia, y al consiguiente riesgo para la estabilidad del buque debido a la fluidización de la carga.

 - Además, si se produce la descomposición, es posible que los residuos que queden tengan tan sólo la mitad de la masa inicial de la carga. Deberá prestarse la debida atención a esta pérdida de masa, que puede afectar a la estabilidad del buque.

Durante el embarque se deberán cumplir las siguientes disposiciones:

No se permitirá tomar ni bombear combustible en espacios adyacentes a los espacios de carga en los que se transporta esta carga que no sean espacios de máquinas.

PRECAUCIONES

En las proximidades de los espacios de carga que contengan esta carga no se efectuarán operaciones de soldadura, quema, corte ni de otra índole que conlleven la utilización de fuego, llamas, chispas o equipo productor de arco, salvo en caso de emergencia. No se permitirá fumar en la cubierta ni en los espacios de carga y se fijarán carteles que digan PROHIBIDO FUMAR en cubierta siempre que esta carga se encuentre a bordo. Mientras esta carga se encuentre a bordo, las escotillas de los espacios de carga se mantendrán sin obstrucciones para que se puedan abrir en caso de emergencia.

Se tomarán las precauciones adecuadas para proteger las máquinas y los espacios de alojamiento contra el polvo de la carga. Se protegerán los pozos de sentina de los espacios de carga contra la penetración de la carga. Se prestará la debida atención a la protección del equipo contra el polvo de la carga. Las personas que puedan estar expuestas al polvo de la carga llevarán gafas protectoras u otro medio equivalente de protección ocular contra el polvo y mascarillas contra el polvo. Dichas personas llevarán indumentaria protectora, según sea necesario.

VENTILACIÓN

Los espacios de carga en los que se transporte esta carga no se ventilarán durante la travesía.

TRANSPORTE

Las escotillas de los espacios en los que se transporte esta carga serán estancas a la intemperie para evitar la entrada de agua.

Durante la travesía se vigilará y registrará diariamente la temperatura de esta carga para detectar si el producto se descompone, lo que produciría el calentamiento espontáneo y agotaría el oxígeno.

DESCARGA

No se permitirá tomar ni bombear combustible. Si esta carga se endurece, se enrasará para evitar que se formen salientes, cuando sea necesario.

LIMPIEZA

Tras el desembarque de esta carga, se comprobarán los pozos de sentina y los imbornales de los espacios de carga y se eliminará toda obstrucción en los pozos de sentina y en los imbornales.

FICHA DE EMERGENCIA

EQUIPO ESPECIAL QUE SE LLEVARÁ A BORDO

Indumentaria protectora (botas, guantes, trajes protectores completos y protectores de cabeza).
Aparatos respiratorios autónomos.

PROCEDIMIENTOS DE EMERGENCIA

Llevar indumentaria protectora y aparatos respiratorios autónomos.

MEDIDAS DE EMERGENCIA EN CASO DE INCENDIO

Incendio en un espacio de carga que contenga esta carga: abrir las escotillas para proveer la máxima ventilación. La instalación fija de extinción de incendios por gas del buque resultará insuficiente. Lanzar agua abundante. Cabe considerar la posibilidad de anegar el espacio de carga, pero teniendo debidamente en cuenta la estabilidad.

Incendio en un espacio de carga adyacente: abrir las escotillas para proveer la máxima ventilación. El calor transmitido por un incendio existente en un espacio adyacente puede hacer que el producto se descomponga, con el consiguiente desprendimiento de humos tóxicos. Enfriar los mamparos.

PRIMEROS AUXILIOS

Véase la *Guía de primeros auxilios (GPA)*, en su forma enmendada.

SULFATO AMÓNICO

DESCRIPCIÓN

Cristales de color gris parduzco a blanco. Es soluble en agua. Fluente. Absorbe la humedad. Contenido de humedad: 0,04 % a 0,5 %. Tiene olor a amoníaco. Suele perder masa naturalmente.

CARACTERÍSTICAS

ÁNGULO DE REPOSO	DENSIDAD DE LA CARGA A GRANEL (kg/m ³)	FACTOR DE ESTIBA (m ³ /t)
28° a 35°	943 a 1 052	0,95 a 1,06
TAMAÑO	CLASE	GRUPO
2 mm a 4 mm	No se aplica	C

RIESGOS

El polvo puede irritar la piel y los ojos. Perjudicial en caso de ingestión. Pese a que esta carga está clasificada como no peligrosa, puede ocasionar intensa corrosión de las cuadernas, el forro del costado, los mamparos, etc., si se produce condensación en el espacio de carga. Esta carga es incombustible o presenta un bajo riesgo de incendio.

ESTIBA Y SEGREGACIÓN

Sin requisitos especiales.

LIMPIEZA DE LA BODEGA

Limpia y seca en función de los peligros de la carga.

PRECAUCIONES CLIMÁTICAS

Esta carga se mantendrá lo más seca posible y no se manipulará si llueve. Al manipularla, se cerrarán todas las escotillas que no se estén utilizando en los espacios de carga en los cuales se esté embarcando o se vaya a embarcar esta carga.

EMBARQUE

Se debe evitar el desprendimiento de polvo durante el embarque. Se deberá prestar la atención debida a reducir a un mínimo el desprendimiento de polvo durante el embarque. Se enrasará con arreglo a las disposiciones pertinentes de las secciones 4 y 5 del Código.

PRECAUCIONES

Se tomarán las precauciones adecuadas para proteger las máquinas y los espacios de alojamiento contra el polvo de la carga. Se protegerán los pozos de sentina de los espacios de carga contra la penetración de la carga. Se prestará la debida atención a la protección del equipo contra el polvo de la carga. Las personas que puedan estar expuestas al polvo de la carga llevarán gafas protectoras u otro medio equivalente de protección ocular contra el polvo y mascarillas contra el polvo. Dichas personas llevarán indumentaria protectora, según sea necesario.

VENTILACIÓN

Los espacios de carga en los que se transporte esta carga no se ventilarán durante la travesía.

TRANSPORTE

Sin requisitos especiales.

DESCARGA

Si esta carga se endurece, se enrasará para evitar que se formen salientes, cuando sea necesario.

LIMPIEZA

Tras el desembarque de esta materia, los espacios de carga se limpiarán y lavarán a fondo para eliminar todo residuo y se secarán, salvo que la carga que vaya a embarcarse después de la descarga sea el SULFATO AMÓNICO.

ANTIMONIO, MINERAL y RESIDUOS DE

DESCRIPCIÓN

Mineral color gris plomo; tiende a ennegrecerse.

CARACTERÍSTICAS

ÁNGULO DE REPOSO	DENSIDAD DE LA CARGA A GRANEL (kg/m ³)	FACTOR DE ESTIBA (m ³ /t)
No se aplica	2 381 a 2 941	0,34 a 0,42
TAMAÑO	CLASE	GRUPO
No se aplica	No se aplica	C

RIESGOS

Esta carga es incombustible o presenta un bajo riesgo de incendio.

En caso de incendio puede desprender humos peligrosos de óxidos de antimonio y de azufre.

ESTIBA Y SEGREGACIÓN

Sin requisitos especiales.

LIMPIEZA DE LA BODEGA

Sin requisitos especiales.

PRECAUCIONES CLIMÁTICAS

Sin requisitos especiales.

EMBARQUE

Se enrasará con arreglo a las disposiciones pertinentes de las secciones 4 y 5 del Código.

Dado que la densidad de la carga es extremadamente elevada, el techo del doble fondo puede sufrir un exceso de tensión a menos que la carga se extienda uniformemente para equilibrar la distribución del peso. Se tendrá especial cuidado en asegurarse de que la carga no ejerza una tensión excesiva sobre el techo del doble fondo durante la travesía ni durante el embarque.

PRECAUCIONES

Se tomarán las precauciones adecuadas para proteger las máquinas y los espacios de alojamiento contra el polvo de la carga. Se protegerán los pozos de sentina de los espacios de carga contra la penetración de la carga. Se prestará la debida atención a la protección del equipo contra el polvo de la carga. Las personas que puedan estar expuestas al polvo de la carga llevarán indumentaria protectora, gafas protectoras u otro medio equivalente de protección ocular contra el polvo y mascarillas contra el polvo, según sea necesario.

VENTILACIÓN

Sin requisitos especiales.

TRANSPORTE

Sin requisitos especiales.

DESCARGA

Sin requisitos especiales.

LIMPIEZA

Sin requisitos especiales.

NITRATO DE BARIO, N° ONU 1446

DESCRIPCIÓN

Polvo o cristales color blanco brillante. Soluble en agua.

CARACTERÍSTICAS

ÁNGULO DE REPOSO	DENSIDAD DE LA CARGA A GRANEL (kg/m³)		FACTOR DE ESTIBA (m³/t)
No se aplica	-		-
TAMAÑO	CLASE	RIESGO SECUNDARIO	GRUPO
Polvo fino	5.1	6.1	B

RIESGOS

Tóxico en caso de ingestión o inhalación del polvo. Si se produce un incendio, sus mezclas con sustancias combustibles se inflaman fácilmente y pueden arder con gran intensidad.

ESTIBA Y SEGREGACIÓN

"Separado de" los productos alimenticios.

LIMPIEZA DE LA BODEGA

Limpia y seca en función de los peligros de la carga.

PRECAUCIONES CLIMÁTICAS

Sin requisitos especiales.

EMBARQUE

Se enrasará con arreglo a las disposiciones pertinentes de las secciones 4 y 5 del Código.

PRECAUCIONES

Se tomarán las precauciones adecuadas para proteger las máquinas y los espacios de alojamiento contra el polvo de la carga. Se protegerán los pozos de sentina de los espacios de carga contra la penetración de la carga. Se prestará la debida atención a la protección del equipo contra el polvo de la carga. Las personas que puedan estar expuestas al polvo de la carga llevarán gafas protectoras u otro medio equivalente de protección ocular contra el polvo y mascarillas contra el polvo. Dichas personas llevarán indumentaria protectora, según sea necesario.

Los pozos de sentina estarán limpios, secos y cubiertos adecuadamente, para impedir la penetración de la carga.

VENTILACIÓN

Durante la travesía sólo se utilizará para esta carga ventilación de superficie, natural o mecánica, según proceda.

TRANSPORTE

Sin requisitos especiales.

DESCARGA

Sin requisitos especiales.

LIMPIEZA

Sin requisitos especiales.

FICHA DE EMERGENCIA

EQUIPO ESPECIAL QUE SE LLEVARÁ A BORDO

Indumentaria protectora (botas, guantes, trajes protectores completos y protectores de cabeza).
Aparatos respiratorios autónomos. Lanzas aspersoras.

PROCEDIMIENTOS DE EMERGENCIA

Llevar indumentaria protectora y aparatos respiratorios autónomos.

MEDIDAS DE EMERGENCIA EN CASO DE INCENDIO

Lanzar agua abundante; lo mejor es lanzarla por aspersión para evitar alteraciones en la superficie del material. El producto puede fundirse o derretirse, en cuyo caso el lanzamiento de agua puede ocasionar una dispersión excesiva del material fundido. Ni la exclusión de aire ni la utilización de CO₂ serán eficaces para contener el incendio. Se deberán tener debidamente en cuenta los efectos del agua acumulada en la estabilidad del buque.

PRIMEROS AUXILIOS

Véase la *Guía de primeros auxilios (GPA)*, en su forma enmendada.

BARITAS

DESCRIPCIÓN

Mineral cristalino. Un sulfato de bario. Humedad: 1 % a 6 %.

CARACTERÍSTICAS

ÁNGULO DE REPOSO	DENSIDAD DE LA CARGA A GRANEL (kg/m ³)	FACTOR DE ESTIBA (m ³ /t)
No se aplica	2 941	0,34
TAMAÑO	CLASE	GRUPO
80 % terrones: 6,4 a 101,6 mm 20 % partículas finas: inferiores a 6,4 mm	No se aplica	C

RIESGOS

Sin riesgos especiales.

Esta carga es incombustible o presenta un bajo riesgo de incendio.

ESTIBA Y SEGREGACIÓN

Sin requisitos especiales.

LIMPIEZA DE LA BODEGA

Sin requisitos especiales.

PRECAUCIONES CLIMÁTICAS

Sin requisitos especiales.

EMBARQUE

Se enrasará con arreglo a las disposiciones pertinentes de las secciones 4 y 5 del Código.

Dado que la densidad de la carga es extremadamente elevada, el techo del doble fondo puede sufrir un exceso de tensión a menos que la carga se extienda uniformemente para equilibrar la distribución del peso. Se tendrá especial cuidado en asegurarse de que la carga no ejerza una tensión excesiva sobre el techo del doble fondo durante la travesía ni durante el embarque.

PRECAUCIONES

Se tomarán las precauciones adecuadas para proteger las máquinas y los espacios de alojamiento contra el polvo de la carga. Se protegerán los pozos de sentina de los espacios de carga contra la penetración de la carga. Se prestará la debida atención a la protección del equipo contra el polvo de la carga. Las personas que puedan estar expuestas al polvo de la carga llevarán indumentaria protectora, gafas protectoras u otro medio equivalente de protección ocular contra el polvo y mascarillas contra el polvo, según sea necesario.

VENTILACIÓN

Sin requisitos especiales.

TRANSPORTE

Sin requisitos especiales.

DESCARGA

Sin requisitos especiales.

LIMPIEZA

Sin requisitos especiales.

BAUXITA

DESCRIPCIÓN

Mineral arcilloso y terroso color amarillo parduzco. Contenido de humedad: 0 a 10 %. Insoluble en agua.

CARACTERÍSTICAS

ÁNGULO DE REPOSO	DENSIDAD DE LA CARGA A GRANEL (kg/m ³)	FACTOR DE ESTIBA (m ³ /t)
No se aplica	1 190 a 1 389	0,72 a 0,84
TAMAÑO	CLASE	GRUPO
70 % a 90 % en terrones: 2,5 mm a 500 mm 10 % a 30 % en polvo	No se aplica	C

RIESGOS

Sin riesgos especiales.

Esta carga es incombustible o presenta un bajo riesgo de incendio.

ESTIBA Y SEGREGACIÓN

Sin requisitos especiales.

LIMPIEZA DE LA BODEGA

Sin requisitos especiales.

PRECAUCIONES CLIMÁTICAS

Sin requisitos especiales.

EMBARQUE

Se enrasará con arreglo a las disposiciones pertinentes de las secciones 4 y 5 del Código.

PRECAUCIONES

Los pozos de sentina estarán limpios, secos y cubiertos adecuadamente, para impedir la penetración de la carga.

VENTILACIÓN

Sin requisitos especiales.

TRANSPORTE

Sin requisitos especiales.

DESCARGA

Sin requisitos especiales.

LIMPIEZA

Sin requisitos especiales.

FANGOS BIOLÓGICOS

DESCRIPCIÓN

Lodo activado termosecado. Producto granular muy fino. Humedad: 3 % a 5 %. Color negro moteado.

CARACTERÍSTICAS

ÁNGULO DE REPOSO	DENSIDAD DE LA CARGA A GRANEL (kg/m ³)	FACTOR DE ESTIBA (m ³ /t)
No se aplica	654	1,53
TAMAÑO	CLASE	GRUPO
No se aplica	No se aplica	C

RIESGOS

Sin riesgos especiales.

Esta carga es incombustible o presenta un bajo riesgo de incendio.

ESTIBA Y SEGREGACIÓN

Sin requisitos especiales.

LIMPIEZA DE LA BODEGA

Sin requisitos especiales.

PRECAUCIONES CLIMÁTICAS

Sin requisitos especiales.

EMBARQUE

Se enrasará con arreglo a las disposiciones pertinentes de las secciones 4 y 5 del Código.

PRECAUCIONES

Se tomarán las precauciones adecuadas para proteger las máquinas y los espacios de alojamiento contra el polvo de la carga. Se protegerán los pozos de sentina de los espacios de carga contra la penetración de la carga. Se prestará la debida atención a la protección del equipo contra el polvo de la carga. Las personas que puedan estar expuestas al polvo de la carga llevarán indumentaria protectora, gafas protectoras u otro medio equivalente de protección ocular contra el polvo y mascarillas contra el polvo, según sea necesario.

VENTILACIÓN

Sin requisitos especiales.

TRANSPORTE

Sin requisitos especiales.

DESCARGA

Sin requisitos especiales.

LIMPIEZA

Sin requisitos especiales.

BÓRAX (CRUDO PENTAHIDRATADO)

DESCRIPCIÓN

Compuesto químico de ácido bórico y sosa. Gránulos o polvo fluido. Color gris. Pulverulento.

CARACTERÍSTICAS

ÁNGULO DE REPOSO	DENSIDAD DE LA CARGA A GRANEL (kg/m³)	FACTOR DE ESTIBA (m³/t)
No se aplica	1 087	0,92
TAMAÑO	CLASE	GRUPO
Hasta 2,36 mm	No se aplica	C

RIESGOS

Sin riesgos especiales.

Esta carga es incombustible o presenta un bajo riesgo de incendio.

Esta carga es higroscópica y se endurece en estado húmedo.

ESTIBA Y SEGREGACIÓN

Sin requisitos especiales.

LIMPIEZA DE LA BODEGA

Sin requisitos especiales.

PRECAUCIONES CLIMÁTICAS

Esta carga se mantendrá lo más seca posible y no se manipulará si llueve. Al manipularla, se cerrarán todas las escotillas que no se estén utilizando en los espacios de carga en los cuales se esté embarcando o se vaya a embarcar esta carga.

EMBARQUE

Se enrasará con arreglo a las disposiciones pertinentes de las secciones 4 y 5 del Código.

PRECAUCIONES

Se tomarán las precauciones adecuadas para proteger las máquinas y los espacios de alojamiento contra el polvo de la carga. Se protegerán los pozos de sentina de los espacios de carga contra la penetración de la carga. Se prestará la debida atención a la protección del equipo contra el polvo de la carga. Las personas que puedan estar expuestas al polvo de la carga llevarán indumentaria protectora, gafas protectoras u otro medio equivalente de protección ocular contra el polvo y mascarillas contra el polvo, según sea necesario.

VENTILACIÓN

Sin requisitos especiales.

TRANSPORTE

Sin requisitos especiales.

DESCARGA

Si esta carga se endurece, se enrasará, cuando sea necesario, para evitar que se formen salientes.

LIMPIEZA

Sin requisitos especiales.

BÓRAX ANHIDRO
(crudo o refinado)

DESCRIPCIÓN

En crudo es normalmente de color blanco amarillento. Sumamente refinado es blanco cristalino. Desprende polvo y es higroscópico.

CARACTERÍSTICAS

ÁNGULO DE REPOSO	DENSIDAD DE LA CARGA A GRANEL (kg/m ³)	FACTOR DE ESTIBA (m ³ /t)
35°	1 282	0,78
TAMAÑO	CLASE	GRUPO
Gránulos inferiores a 1,4 mm	No se aplica	C

RIESGOS

El polvo es muy abrasivo e irritante, pero no es tóxico, en caso de inhalación.
Esta carga es incombustible o presenta un bajo riesgo de incendio.
Esta carga es higroscópica y se endurece en estado húmedo.

ESTIBA Y SEGREGACIÓN

Sin requisitos especiales.

LIMPIEZA DE LA BODEGA

Sin requisitos especiales.

PRECAUCIONES CLIMÁTICAS

Sin requisitos especiales.

EMBARQUE

Se enrasará con arreglo a las disposiciones pertinentes de las secciones 4 y 5 del Código.

PRECAUCIONES

Se tomarán las precauciones adecuadas para proteger las máquinas y los espacios de alojamiento contra el polvo de la carga. Se protegerán los pozos de sentina de los espacios de carga contra la penetración de la carga. Se prestará la debida atención a la protección del equipo contra el polvo de la carga. Las personas que puedan estar expuestas al polvo de la carga llevarán gafas protectoras u otro medio equivalente de protección ocular contra el polvo y mascarillas contra el polvo. Dichas personas llevarán indumentaria protectora, según sea necesario.

VENTILACIÓN

Sin requisitos especiales.

TRANSPORTE

Sin requisitos especiales.

DESCARGA

Si esta carga se endurece, se enrasará, cuando sea necesario, para evitar que se formen salientes.

LIMPIEZA

Sin requisitos especiales.

BRIQUETAS DE LIGNITO

DESCRIPCIÓN

Las briquetas de lignito se fabrican comprimiendo partículas de carbón seco en bloques.

CARACTERÍSTICAS

ÁNGULO DE REPOSO	DENSIDAD DE LA CARGA A GRANEL (kg/m ³)	FACTOR DE ESTIBA (m ³ /t)
No se aplica	750	1,34
TAMAÑO	CLASE	GRUPO
Principalmente hasta 50 mm	PPG	B

RIESGOS

Las briquetas entran fácilmente en combustión, pueden sufrir combustión espontánea y agotar el oxígeno del espacio de carga.

ESTIBA Y SEGREGACIÓN

Véase el apéndice de esta ficha.

LIMPIEZA DE LA BODEGA

Limpia y seca en función de los peligros de la carga. Se retirarán de los espacios de carga las serretas de estiba de cargas anteriores.

PRECAUCIONES CLIMÁTICAS

Sin requisitos especiales.

EMBARQUE

Véase el apéndice de esta ficha.

PRECAUCIONES

Se tomarán las precauciones adecuadas para proteger las máquinas y los espacios de alojamiento contra el polvo de la carga. Se protegerán los pozos de sentina de los espacios de carga contra la penetración de la carga. Se prestará la debida atención a la protección del equipo contra el polvo de la carga. Las personas que puedan estar expuestas al polvo de la carga llevarán indumentaria protectora, gafas protectoras u otro medio equivalente de protección ocular contra el polvo y mascarillas contra el polvo, según sea necesario.

VENTILACIÓN

Los espacios de carga en los que se transporte esta carga no se ventilarán durante la travesía. Véase el apéndice de esta ficha.

TRANSPORTE

Véase el apéndice de esta ficha.

DESCARGA

Véase el apéndice de esta ficha.

LIMPIEZA

Tras el desembarque de esta carga, se comprobarán los pozos de sentina y los imbornales de los espacios de carga y se eliminará toda obstrucción en los pozos de sentina y en los imbornales.

Tras el desembarque de esta carga, se comprobarán los pozos de sentina y los imbornales de los espacios de carga y se eliminará toda obstrucción en los pozos de sentina y en los imbornales.

FICHA DE EMERGENCIA

<p><u>EQUIPO ESPECIAL QUE SE LLEVARÁ A BORDO</u></p> <p>Ninguno.</p>
<p><u>PROCEDIMIENTOS DE EMERGENCIA</u></p> <p>Ninguno.</p>
<p><u>MEDIDAS DE EMERGENCIA EN CASO DE INCENDIO</u></p> <p>Mantener cerradas las escotillas. La exclusión de aire puede ser suficiente para contener el incendio. No lanzar agua. Solicitar asesoramiento de expertos y estudiar la posibilidad de arribar al puerto más próximo y conveniente.</p>
<p><u>PRIMEROS AUXILIOS</u></p> <p>Véase la <i>Guía de primeros auxilios (GPA)</i>, en su forma enmendada.</p>

OBSERVACIONES

No debería utilizarse CO₂ ni gas inerte, si los hubiere, hasta que el incendio sea evidente.

APÉNDICE

BRIQUETAS DE LIGNITO

Riesgos

- 1 Esta carga entra fácilmente en combustión y puede calentarse espontáneamente y agotar el oxígeno del espacio de carga.
- 2 Esta carga se puede oxidar, causando así una reducción del oxígeno y un aumento del dióxido de carbono en el espacio de carga (véase también la sección 3).
- 3 Esta carga puede calentarse e inflamarse espontáneamente en el espacio de carga. Cuando se produce el calentamiento espontáneo pueden desprenderse gases inflamables y tóxicos, tales como el monóxido de carbono. Este gas es inodoro, un poco más ligero que el aire y tiene límites de inflamabilidad en el aire del 12 % al 75 % en volumen. Es tóxico por inhalación de sus vapores, siendo su afinidad con la hemoglobina más de 200 veces superior a la del oxígeno. El valor umbral de exposición recomendado para el monóxido de carbono es 50 ppm.

Estiba y segregación

- 1 Los mamparos límite de los espacios de carga en los que se transporten estas cargas serán piroresistentes y estancos.
- 2 Esta carga irá "separada de" las mercancías de las Clases 1 (división 1.4) 2, 3, 4 y 5 en bultos (véase el Código IMDG) y "separada de" las sustancias sólidas a granel de las Clases 4 y 5.1.
- 3 Se prohibirá la estiba de mercancías de la Clase 5.1 transportadas en bultos o de las sustancias sólidas a granel de la Clase 5.1 por encima o por debajo de esta carga.
- 4 Esta carga irá "separada longitudinalmente por todo un compartimiento intermedio o toda una bodega intermedia de" las mercancías de la Clase 1, excepto las comprendidas en la división 1.4.
- 5 Esta carga no se estibará junto a zonas calientes.

Nota: Por lo que respecta a la interpretación de estas expresiones, véase la sección 9.

Embarque

- 1 Antes del embarque, el expedidor o su agente notificará al capitán por escrito las características de la carga y los procedimientos de manipulación en condiciones de seguridad recomendados para su embarque y transporte. Como mínimo, se indicarán las especificaciones del contrato de la carga en cuanto a contenido de humedad, contenido de azufre y tamaño de las partículas.

- 2 Esta carga se almacenará durante siete días antes de su embarque. Esto reduce considerablemente el riesgo de combustión espontánea durante el transporte, el almacenamiento y la manipulación posteriores.
- 3 Antes del embarque de esta carga, el capitán se asegurará de lo siguiente:
 - .1 de que se han inspeccionado los cierres de la cubierta de intemperie del espacio de carga para garantizar su integridad y de que tales cierres estén cerrados y sellados;
 - .2 de que los cables y componentes eléctricos situados en los espacios de carga y en los espacios cerrados contiguos no tengan defectos y que se puedan utilizar sin riesgo en una atmósfera inflamable y/o con polvo, o que están debidamente aislados. No es necesario aplicar esta cláusula a las cámaras de máquinas que estén separadas del espacio de carga por un mamparo hermético que no tenga acceso directo.
- 4 Estará prohibido fumar y utilizar llamas descubiertas en las zonas de la carga y espacios contiguos, y se fijarán los oportunos avisos en puntos bien visibles. En las proximidades de los espacios de carga y otros espacios contiguos no se permitirá quemar, cortar, picar, soldar ni efectuar ninguna otra operación que pueda ser fuente de ignición.
- 5 No se dejará caer esta carga desde una altura de más de un metro durante el embarque para reducir al mínimo la producción de polvo y finos.
- 6 Siempre que sea posible, se embarcará la carga en cada espacio de carga sin interrupción. Pueden aparecer zonas de temperatura elevada en un espacio de carga que haya permanecido abierto durante más de seis días (o menos, a temperaturas ambiente superiores a 30 °C).
- 7 Antes de la salida, el capitán se cerciorará de que se ha enrasado la superficie del material con una nivelación aceptable hasta los mamparos límite del espacio de carga, a fin de evitar que se formen bolsas de gas y que entre aire en la masa de las briquetas. Los guardacalores que penetren en los espacios de carga estarán debidamente cerrados. El expedidor se asegurará de que el capitán cuenta con la cooperación necesaria del terminal de carga.
- 8 Se cerrará y sellará cada espacio de carga tan pronto como sea posible tras el embarque de la carga en cada uno de ellos.

Precauciones

- 1 El buque estará equipado convenientemente y llevará a bordo instrumentos adecuados para medir los siguientes aspectos sin que sea necesario entrar en el espacio de carga:
 - .1 concentración de metano en la atmósfera por encima de la carga y en las aberturas de los confines de los espacios de carga;
 - .2 concentración de oxígeno en la atmósfera por encima de la carga;
 - .3 concentración de monóxido de carbono en la atmósfera por encima de la carga;

- .4 valor pH de las muestras de la sentina de la bodega de carga. Estos instrumentos se someterán a revisión y calibración con regularidad. Se formará al personal del buque en el empleo de dichos instrumentos.
- 2 Se recomienda facilitar medios para medir la temperatura de la carga en la gama de 0° a 100 °C a fin de permitir dicha medición de la temperatura de la carga durante el viaje sin que sea necesario entrar al espacio de carga.

Transporte

- 1 En la medida de lo posible, no se permitirá que los gases que puedan desprenderse de la carga se acumulen en los espacios cerrados contiguos distintos de los tanques y espacios vacíos que no contengan ninguna fuente de ignición, como pañoles de pertrechos, talleres de carpintería, pasillos, túneles, etc. Dichos espacios se ventilarán debidamente y se vigilarán regularmente para detectar la presencia de metano, oxígeno y monóxido de carbono.
- 2 Salvo en caso de emergencia, bajo ningún concepto se abrirán las escotillas, se ventilará el espacio de carga ni se entrará a él durante el viaje.
- 3 Se vigilará regularmente la atmósfera del espacio situado por encima de la carga, en cada espacio de carga, para detectar las concentraciones de metano, oxígeno y monóxido de carbono.
- 4 La frecuencia de la vigilancia se determinará a partir de la información facilitada por el expedidor y de la información que se obtenga mediante el análisis de la atmósfera del espacio de carga. La vigilancia se llevará a cabo por lo menos una vez al día y siempre que sea posible a la misma hora. Los resultados de la vigilancia se registrarán. El expedidor podrá solicitar una vigilancia más frecuente, en particular si hay pruebas de un autocalentamiento importante de la carga durante el viaje.
- 5 Se deberán tener en cuenta las cuestiones siguientes:
 - .1 El nivel de oxígeno en el espacio de carga sellado descenderá desde el 21 % inicial durante un periodo de varios días para estabilizarse entre el 6 y el 15 %. Si el nivel de oxígeno no desciende por debajo del 20 % o aumenta rápidamente tras un descenso inicial, es posible que el espacio de carga no esté sellado adecuadamente y exista el riesgo de combustión espontánea.
 - .2 En un espacio de carga seguro y bien sellado, el monóxido de carbono se acumulará hasta alcanzar concentraciones que fluctuarán entre 200 y 2 000 partes por millón (ppm). Un aumento rápido, de por ejemplo 1 000 ppm, de la concentración de monóxido de carbono de esta carga durante un periodo de 24 horas puede indicar combustión espontánea, en particular si va acompañado de un aumento del nivel de metano.

- .3 Normalmente, la concentración de metano en una carga de briquetas es baja, de menos de 5 partes por millón (ppm), y no constituye un peligro. No obstante, un aumento continuo y repentino de la concentración de metano por encima de 10 ppm indica que se está produciendo una combustión espontánea en la bodega.
- .4 La temperatura de esta carga en un espacio de carga bien sellado se mantiene normalmente entre 5 y 10 °C por encima de la temperatura del agua de mar; el aumento es debido a que el espacio de carga normalmente aspira pequeños volúmenes de aire durante el día. Es esencial la vigilancia de los sellos del espacio de carga para reducir al mínimo la infiltración de aire. Un aumento rápido de la temperatura, por ejemplo 20 °C, en un periodo de 24 horas, indica que se está produciendo una combustión espontánea.
- 6 Será preciso efectuar sistemáticamente una comprobación regular de la sentina de las bodegas. Si la comprobación del valor de pH indica que existe riesgo de corrosión, el capitán comprobará que todas las sentinas se mantienen secas durante el viaje con el fin de evitar cualquier acumulación de ácidos en el techo del doble fondo y en el sistema de sentinas.
- 7 Si el comportamiento de la carga durante el viaje difiere de lo especificado en la información sobre la carga, el capitán notificará tales diferencias al expedidor. Estas notificaciones permitirán al expedidor mantener registros sobre el comportamiento de esta carga, de modo que la información que se facilite al capitán pueda revisarse en función de la experiencia adquirida en el transporte.
- 8 Si el capitán cree que la carga muestra signos de autocalentamiento o de combustión espontánea, como puede ser un aumento de la concentración de metano o de monóxido de carbono, o un aumento de la temperatura, como se ha descrito anteriormente, se tomarán las siguientes medidas:
 - .1 Se consultará al agente del buque en el puerto de embarque. Se avisará inmediatamente a la persona en tierra designada por la compañía.
 - .2 Se comprobará el sello del espacio de carga y, si es necesario, se volverá a sellar dicho espacio.
 - .3 No se entrará en el espacio de carga ni se abrirán las escotillas a menos que el capitán considere que el acceso al espacio es necesario desde el punto de vista de la seguridad del buque o de la vida humana. Si algún miembro del personal del buque entra a un espacio de carga, se volverá a sellar inmediatamente el espacio de carga en cuanto el personal haya salido de él.
 - .4 Se aumentará la frecuencia de la vigilancia de la composición del gas y cuando sea viable, de la temperatura de la carga.
 - .5 Tan pronto como sea posible, se enviará la siguiente información al propietario del buque o al agente en el puerto de embarque para obtener asesoramiento:
 - .1 el número de espacios de carga afectados;
 - .2 los resultados del control de las concentraciones de monóxido de carbono, metano y oxígeno;

- .3 si se conoce, la temperatura de la carga y el lugar y método empleado para su obtención;
- .4 la hora en la que se midió la concentración de gases (control periódico);
- .5 la cantidad de carga en los espacios de carga de que se trate;
- .6 una descripción de la carga tal como figura en la declaración del expedidor y todas las precauciones especiales que se señalan en la declaración;
- .7 la fecha de embarque y la hora estimada de llegada al puerto de descarga previsto (que se deberá especificar); y
- .8 todo comentario u observación que el capitán considere pertinentes.

Descarga

Antes de la descarga y durante la misma:

- 1 El espacio de carga se mantendrá cerrado hasta justo antes de que comience la descarga de dicho espacio. Se podrá rociar la carga con un nebulizador de agua para reducir el polvo.
- 2 El personal no entrará en el espacio de carga sin haber analizado la atmósfera situada por encima de la carga. El personal que entre en un espacio de carga en el que la atmósfera contenga una concentración de oxígeno inferior al 21 % llevará puesto aparatos respiratorios autónomos. También se analizarán las concentraciones de dióxido de carbono y monóxido de carbono antes de entrar en los espacios de carga. El valor umbral de exposición recomendado para el monóxido de carbono es 50 ppm.
- 3 Durante el desembarque, se prestará atención a la carga para detectar posibles zonas de temperatura elevada (indicadas por la presencia de vapor). Si se detecta una zona de temperatura elevada, se rociará la zona con un nebulizador de agua y se retirará la carga de esa zona inmediatamente para evitar la propagación. La carga caliente se esparcirá en el muelle lejos del resto de la carga.
- 4 Antes de interrumpir el desembarque de esta carga durante más de ocho horas, se cerrarán las tapas de escotilla y todos los dispositivos de ventilación del espacio de carga.

PROCEDIMIENTOS PARA EL CONTROL DEL GAS EN LAS CARGAS DE BRIQUETAS DE LIGNITO

1 Observaciones

1.1 El control del monóxido de carbono, cuando se lleve a cabo de conformidad con los siguientes procedimientos, proporcionará una indicación temprana fiable de autocalentamiento de esta carga, lo cual permitirá considerar la posibilidad de adoptar medidas preventivas de inmediato. Un aumento constante del nivel de monóxido de carbono detectado en un espacio de carga constituye una indicación concluyente de que se está produciendo autocalentamiento, en particular si aumenta también la concentración de metano.

1.2 Todos los buques que transporten esta carga llevarán a bordo un instrumento para medir las concentraciones de metano, oxígeno y monóxido de carbono que permita el control de la atmósfera en el espacio de carga. Este instrumento se someterá a revisión y calibración con regularidad según las instrucciones del fabricante. Se procederá con cautela al interpretar las mediciones de metano llevadas a cabo en bodegas de carga sin ventilación, que a menudo presentan concentraciones bajas de oxígeno. Los sensores catalíticos que normalmente se utilizan para la detección de metano se basan en la presencia de oxígeno en cantidad suficiente para lograr una medición precisa. Este fenómeno no afecta a la medición del monóxido de carbono ni a la medición del metano por sensores de rayos infrarrojos. El fabricante del instrumento podrá ofrecer orientaciones más detalladas.

2 Procedimientos de muestreo y medición

2.1 Equipo

2.1.1 Se proveerá a bordo de los buques que transporten esta carga un instrumento que pueda medir las concentraciones de metano, oxígeno y monóxido de carbono. Dicho instrumento irá provisto de un aspirador, una conexión flexible y un tubo de metal a prueba de chispas que permita obtener muestras representativas desde el hueco de la escotilla.

2.1.2 Cuando lo recomiende el fabricante, se empleará un filtro adecuado para proteger el instrumento contra la penetración de humedad. La presencia de agua, incluso en pequeñas cantidades, reducirá la precisión de la medición.

2.2 Emplazamiento de los puntos de muestreo

2.2.1 A fin de obtener información válida sobre el comportamiento de esta carga en un espacio de carga, las mediciones de gas se realizarán por medio de un punto de muestreo en cada espacio de carga. No obstante, con vistas a garantizar la flexibilidad de la medición en condiciones meteorológicas adversas, habrá en cada espacio de carga dos puntos de muestreo, uno a babor y el otro a estribor de la tapa de escotilla o de la brazola de escotilla (véase el diagrama de punto de muestreo de gas). Las mediciones que se llevan a cabo desde cada uno de esos emplazamientos son satisfactorias.

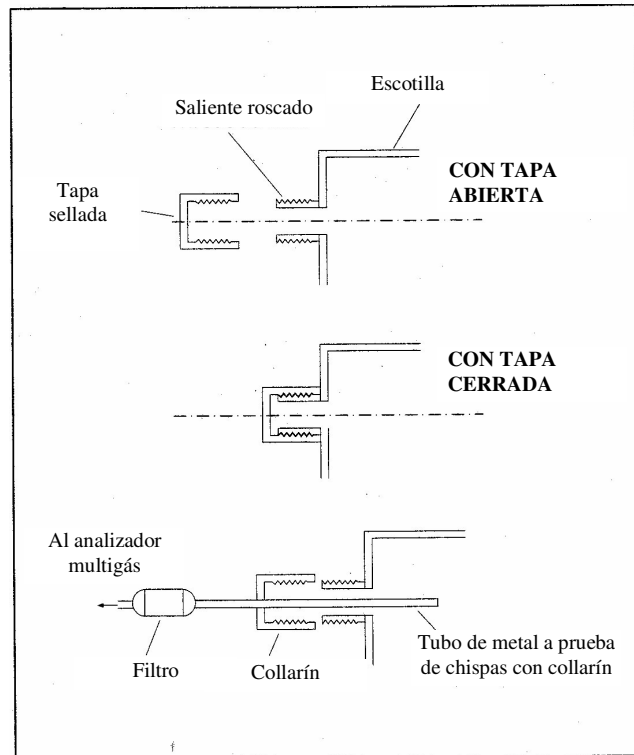


Diagrama de punto de muestreo de gas

2.2.2 Cada punto de muestreo tendrá un orificio de 12 mm de diámetro aproximadamente, localizado lo más cerca posible de la parte superior de la brazola de escotilla. Dicho orificio estará cerrado herméticamente con una tapa destinada a tal efecto para evitar la entrada de agua y aire. Para mantener la hermeticidad del cierre es esencial volver a colocar firmemente la tapa después de cada medición.

2.2.3 La instalación de puntos de muestreo no pondrá en peligro la navegabilidad del buque.

2.3 Medición

Los procedimientos de medición son los siguientes:

- .1 se quitará la tapa hermética, se introducirá el tubo rígido en el punto de muestreo y se ajustará la tapa integral a fin de obtener una estanquidad satisfactoria;
- .2 se conectará el instrumento al tubo de muestreo;
- .3 se extraerá una muestra de la atmósfera a través del tubo con el aspirador, hasta que se observen lecturas constantes;
- .4 se anotarán los resultados en un impreso en el que se registrarán la bodega de carga, la fecha y la hora de cada medición; y
- .5 volverá a ponerse la tapa de cierre hermético.

NITRATO CÁLCICO, N° ONU 1454

DESCRIPCIÓN

Sólido blanco delicuescente, soluble en agua. Las disposiciones del presente código no deberían ser aplicables a los abonos a base de nitrato cálcico de calidad comercial, que son fundamentalmente sales dobles (nitrato cálcico y nitrato amónico), con un contenido máximo del 10 % de nitrato amónico y mínimo del 12 % de agua de la cristalización.

CARACTERÍSTICAS

ÁNGULO DE REPOSO	DENSIDAD DE LA CARGA A GRANEL (kg/m³)	FACTOR DE ESTIBA (m³/t)
No se aplica	893 a 1 099	0,91 a 1,12
TAMAÑO	CLASE	GRUPO
No se aplica	5.1	B

RIESGOS

Materias incombustibles. En caso de incendio, intensifican la combustión de las materias combustibles. Aunque en sí no son combustibles, sus mezclas con materias combustibles se inflaman fácilmente y pueden arder con gran intensidad.

Esta carga es higroscópica y se endurece en estado húmedo.

Es tóxico en caso de ingestión.

ESTIBA Y SEGREGACIÓN

"Separado de" los productos alimenticios.

LIMPIEZA DE LA BODEGA

Limpia y seca en función de los peligros de la carga.

PRECAUCIONES CLIMÁTICAS

Esta carga se mantendrá lo más seca posible y no se manipulará si llueve. Al manipularla, se cerrarán todas las escotillas que no se estén utilizando en los espacios de carga en los cuales se esté embarcando o se vaya a embarcar esta carga.

EMBARQUE

Se adoptarán medidas adecuadas para evitar que la carga entre en contacto con materias combustibles. Se enrasará con arreglo a las disposiciones pertinentes de las secciones 4 y 5 del Código.

PRECAUCIONES

Los pozos de sentina estarán limpios, secos y cubiertos adecuadamente, para impedir la penetración de la carga.

VENTILACIÓN

Los espacios de carga en los que se transporte esta carga no se ventilarán durante la travesía.

TRANSPORTE

Sin requisitos especiales.

DESCARGA

Si esta carga se endurece, se enrasará para evitar que se formen salientes, cuando sea necesario.

LIMPIEZA

Sin requisitos especiales.

FICHA DE EMERGENCIA

EQUIPO ESPECIAL QUE SE LLEVARÁ A BORDO

Indumentaria protectora (botas, guantes, trajes protectores completos y protectores de cabeza).
Aparatos respiratorios autónomos. Lanzas aspersoras.

PROCEDIMIENTOS DE EMERGENCIA

Llevar indumentaria protectora y aparatos respiratorios autónomos.

MEDIDAS DE EMERGENCIA EN CASO DE INCENDIO

Lanzar agua abundante; lo mejor es lanzarla por aspersion para evitar alteraciones en la superficie del material. Éste puede fundirse o derretirse, en cuyo caso el lanzamiento de agua puede ocasionar una extensa dispersión del material fundido. Ni la exclusión de aire ni la utilización de CO₂ serán eficaces para contener el incendio. Se deberán tener debidamente en cuenta los efectos del agua acumulada en la estabilidad del buque.

PRIMEROS AUXILIOS

Véase la *Guía de primeros auxilios (GPA)*, en su forma enmendada.

ABONOS A BASE DE NITRATO CÁLCICO

DESCRIPCIÓN

Gránulos formados principalmente por una sal doble (nitrato cálcico y nitrato amónico) con un contenido máximo total de 15,5 % de nitrógeno y un mínimo de 12 % de agua. Véase la ficha correspondiente al nitrato cálcico, N° ONU 1454, cuyo contenido total de nitrógeno excede del 15,5 %, y el de agua es inferior al 12 %.

CARACTERÍSTICAS

ÁNGULO DE REPOSO	DENSIDAD DE LA CARGA A GRANEL (kg/m ³)	FACTOR DE ESTIBA (m ³ /t)
34°	1 053 a 1 111	0,90 a 0,95
TAMAÑO	CLASE	GRUPO
1 mm a 4 mm	No se aplica	C

RIESGOS

Sin riesgos especiales.

Esta carga es incombustible o presenta un bajo riesgo de incendio.

ESTIBA Y SEGREGACIÓN

"Separados de" los productos alimenticios.

LIMPIEZA DE LA BODEGA

Limpia y seca en función de los peligros de la carga.

PRECAUCIONES CLIMÁTICAS

Esta carga se mantendrá lo más seca posible y no se manipulará si llueve. Al manipularla, se cerrarán todas las escotillas que no se estén utilizando en los espacios de carga en los cuales se esté embarcando o se vaya a embarcar esta carga.

EMBARQUE

Se enrasará con arreglo a las disposiciones pertinentes de las secciones 4 y 5 del Código.

PRECAUCIONES

Sin requisitos especiales.

VENTILACIÓN

Los espacios de carga en los que se transporte esta carga no se ventilarán durante la travesía.

TRANSPORTE

Sin requisitos especiales.

DESCARGA

Sin requisitos especiales.

LIMPIEZA

Sin requisitos especiales.

CARBORUNDO

DESCRIPCIÓN

Compuesto cristalino duro de carbono y silicio de color negro. Es inodoro. No contiene humedad.

CARACTERÍSTICAS

ÁNGULO DE REPOSO	DENSIDAD DE LA CARGA A GRANEL (kg/m³)	FACTOR DE ESTIBA (m³/t)
No se aplica	1 786	0,56
TAMAÑO	CLASE	GRUPO
75 % en terrones de menos de 203,2 mm 25 % en terrones de menos de 12,7 mm	No se aplica	C

RIESGOS

Ligeramente tóxico en caso de inhalación.

Esta carga es incombustible o presenta un bajo riesgo de incendio.

ESTIBA Y SEGREGACIÓN

Sin requisitos especiales.

LIMPIEZA DE LA BODEGA

Sin requisitos especiales.

PRECAUCIONES CLIMÁTICAS

Sin requisitos especiales.

EMBARQUE

Se enrasará con arreglo a las disposiciones pertinentes de las secciones 4 y 5 del Código.

PRECAUCIONES

Se protegerán del polvo las máquinas, los espacios de alojamiento y el equipo. El personal que manipula la carga debería llevar indumentaria protectora y mascarillas contra el polvo.

VENTILACIÓN

Sin requisitos especiales.

TRANSPORTE

Sin requisitos especiales.

DESCARGA

Sin requisitos especiales.

LIMPIEZA

Sin requisitos especiales.

**SEMILLAS DE RICINO o
HARINA DE RICINO o
PULPA DE RICINO o
ESCAMAS DE RICINO, N° ONU 2969**

DESCRIPCIÓN

Semillas de las que se obtiene el aceite de ricino.

CARACTERÍSTICAS

ÁNGULO DE REPOSO	DENSIDAD DE LA CARGA A GRANEL (kg/m³)	FACTOR DE ESTIBA (m³/t)
No se aplica	–	–
TAMAÑO	CLASE	GRUPO
No se aplica	9	B

RIESGOS

Las semillas de ricino contienen un poderoso alérgeno que, en caso de que se inhale polvo o de que la piel entre en contacto con productos a base de semillas trituradas, puede provocar fuerte irritación a la piel, los ojos y las mucosas en algunas personas. Son también tóxicas en caso de ingestión.

ESTIBA Y SEGREGACIÓN

"Separadas de" los productos alimenticios y de las materias comburentes (mercancías en bultos y materias sólidas a granel).

LIMPIEZA DE LA BODEGA

Sin requisitos especiales.

PRECAUCIONES CLIMÁTICAS

Sin requisitos especiales.

EMBARQUE

Se enrasará con arreglo a las disposiciones pertinentes de las secciones 4 y 5 del Código.

PRECAUCIONES

Se prestará la debida atención a evitar la penetración del polvo en lugares habitables y zonas de trabajo. La harina de ricino, la pulpa de ricino y las escamas de ricino no serán transportadas a granel.

Se tomarán las precauciones adecuadas para proteger las máquinas y los espacios de alojamiento contra el polvo de la carga. Se protegerán los pozos de sentina de los espacios de carga contra la penetración de la carga. Se prestará la debida atención a la protección del equipo contra el polvo de la carga. Las personas que puedan estar expuestas al polvo de la carga llevarán gafas protectoras u otro medio equivalente de protección ocular contra el polvo y mascarillas contra el polvo. Dichas personas llevarán indumentaria protectora, según sea necesario.

VENTILACIÓN

Durante la travesía sólo se utilizará para esta carga ventilación de superficie, natural o mecánica, según proceda.

TRANSPORTE

Sin requisitos especiales.

DESCARGA

Sin requisitos especiales.

LIMPIEZA

Tras el desembarque de esta carga, los espacios de carga se limpiarán y lavarán a fondo para eliminar todos los residuos.

FICHA DE EMERGENCIA

EQUIPO ESPECIAL QUE SE LLEVARÁ A BORDO

Indumentaria protectora (botas, guantes, trajes protectores completos y protectores de cabeza).
Aparatos respiratorios autónomos. Lanzas aspersoras.

PROCEDIMIENTOS DE EMERGENCIA

Llevar indumentaria protectora y aparatos respiratorios autónomos.

MEDIDAS DE EMERGENCIA EN CASO DE INCENDIO

Mantener cerradas las escotillas. Utilizar la instalación fija de extinción de incendios del buque, si la hubiere. La exclusión de aire puede ser suficiente para contener el incendio.

PRIMEROS AUXILIOS

Véase la *Guía de primeros auxilios (GPA)*, en su forma enmendada.

CEMENTO

DESCRIPCIÓN

El cemento es un polvo fino que, si está oreado o si se lo perturba considerablemente, adquiere una consistencia casi fluida, con un ángulo de reposo ínfimo. Una vez cargado, el material se desairea casi inmediatamente y se asienta, formándose una masa estable. El polvo de cemento puede ser un problema importante durante el embarque y desembarque en los buques que no se han proyectado especialmente para el transporte de esta carga o si la instalación en tierra no está equipada de medios especiales de contención del polvo.

CARACTERÍSTICAS

ÁNGULO DE REPOSO	DENSIDAD DE LA CARGA A GRANEL (kg/m ³)	FACTOR DE ESTIBA (m ³ /t)
No se aplica	1 000 a 1 493	0,67 a 1,00
TAMAÑO	CLASE	GRUPO
Hasta 0,1 mm	No se aplica	C

RIESGOS

Puede producirse un corrimiento si el producto está oreado.
Esta carga es incombustible o presenta un bajo riesgo de incendio.

ESTIBA Y SEGREGACIÓN

Sin requisitos especiales.

LIMPIEZA DE LA BODEGA

Limpia y seca en función de los peligros de la carga.

PRECAUCIONES CLIMÁTICAS

Esta carga se mantendrá lo más seca posible y no se manipulará si llueve. Al manipularla, se cerrarán todas las escotillas que no se estén utilizando en los espacios de carga en los cuales se esté embarcando o se vaya a embarcar esta carga.

EMBARQUE

El buque deberá mantenerse adrizado durante las operaciones de carga. El material se debe enrasar hasta los límites del espacio de carga de modo que el ángulo que forma la superficie de la carga con la horizontal no supere los 25°. Tanto el peso específico como las características de flujo de este material dependen del volumen del aire que haya en la carga, que puede ser de hasta el 12 %. Antes de asentarse, este material presenta características de fluido. El buque no deberá zarpar hasta que no se asiente la carga, tras lo cual el corrimiento es improbable a menos que el ángulo que forma la superficie con el plano horizontal supere los 30°.

PRECAUCIONES

Se tomarán las precauciones adecuadas para proteger las máquinas y los espacios de alojamiento contra el polvo de la carga. Se protegerán los pozos de sentina de los espacios de carga contra la penetración de la carga. Se prestará la debida atención a la protección del equipo contra el polvo de la carga. Las personas que puedan estar expuestas al polvo de la carga llevarán indumentaria protectora, gafas protectoras u otro medio equivalente de protección ocular contra el polvo y mascarillas contra el polvo, según sea necesario. Los pozos de sentina estarán limpios, secos y cubiertos adecuadamente, para impedir la penetración de la carga.

VENTILACIÓN

Los espacios de carga en los que se transporte esta carga no se ventilarán durante la travesía.

TRANSPORTE

En caso necesario, se sellarán las escotillas de los espacios de carga una vez se complete el embarque de esta carga. Durante el viaje se cerrarán todas las vías de acceso y las tuberías de respiración de los espacios de carga. No se deberán bombear las sentinas de los espacios de carga sin observar precauciones especiales.

DESCARGA

Sin requisitos especiales.

LIMPIEZA

En el caso de que los residuos de esta carga se vayan a lavar a fondo, los espacios de carga y las estructuras y equipo restantes que puedan haber estado en contacto con esta carga o con el polvo que desprende se barrerán cuidadosamente antes del lavado a fondo. Se prestará particular atención a los pozos de sentina y a los bastidores de los espacios de carga antes del lavado. No se utilizarán las bombas de sentina fijas para bombear los espacios de carga, dado que esta carga puede impedir el funcionamiento de los sistemas de sentina.

CEMENTO, CLINKERS DE

DESCRIPCIÓN

El cemento es el resultado de la combustión de la piedra caliza con arcilla, combustión que produce terrones gruesos de ceniza que luego se trituran hasta obtener un polvo fino. Los terrones gruesos de cemento se denominan clinkers y se transportan de esta forma para evitar las dificultades de transportar cemento en polvo.

CARACTERÍSTICAS

ÁNGULO DE REPOSO	DENSIDAD DE LA CARGA A GRANEL (kg/m ³)	FACTOR DE ESTIBA (m ³ /t)
No se aplica	1 190 a 1 639	0,61 a 0,84
TAMAÑO	CLASE	GRUPO
0 mm a 40 mm	No se aplica	C

RIESGOS

Sin riesgos especiales.

Esta carga es incombustible o presenta un bajo riesgo de incendio.

ESTIBA Y SEGREGACIÓN

Sin requisitos especiales.

LIMPIEZA DE LA BODEGA

Limpia y seca en función de los peligros de la carga.

PRECAUCIONES CLIMÁTICAS

Esta carga se mantendrá lo más seca posible y no se manipulará si llueve. Al manipularla, se cerrarán todas las escotillas que no se estén utilizando en los espacios de carga en los cuales se esté embarcando o se vaya a embarcar esta carga.

EMBARQUE

Se enrasará con arreglo a las disposiciones pertinentes de las secciones 4 y 5 del Código.

PRECAUCIONES

Se tomarán las precauciones adecuadas para proteger las máquinas y los espacios de alojamiento contra el polvo de la carga. Se protegerán los pozos de sentina de los espacios de carga contra la penetración de la carga. Se prestará la debida atención a la protección del equipo contra el polvo de la carga. Las personas que puedan estar expuestas al polvo de la carga llevarán indumentaria protectora, gafas protectoras u otro medio equivalente de protección ocular contra el polvo y mascarillas contra el polvo, según sea necesario. Los pozos de sentina estarán limpios, secos y cubiertos adecuadamente, para impedir la penetración de la carga.

VENTILACIÓN

Los espacios de carga en los que se transporte esta carga no se ventilarán durante la travesía.

TRANSPORTE

Se sellarán las escotillas de los espacios de carga una vez se complete el embarque de esta carga. Se cerrarán todas las vías de acceso y las tuberías de respiración de los espacios de carga durante la travesía. No se deberán bombear las sentinas de los espacios de carga sin observar precauciones especiales.

DESCARGA

Sin requisitos especiales.

LIMPIEZA

En el caso de que los residuos de esta carga se vayan a lavar a fondo, los espacios de carga y las estructuras y equipo restantes que puedan haber estado en contacto con esta carga o con el polvo que desprende se barrerán cuidadosamente antes del lavado a fondo.

CHAMOTA

DESCRIPCIÓN

Arcilla cocida. Gris. Se transporta en forma de piedra finamente triturada. Se utiliza para la fundición de cinc y en la fabricación de ladrillos refractarios (gravas para carreteras). Pulverulenta.

CARACTERÍSTICAS

ÁNGULO DE REPOSO	DENSIDAD DE LA CARGA A GRANEL (kg/m ³)	FACTOR DE ESTIBA (m ³ /t)
No se aplica	667	1,50
TAMAÑO	CLASE	GRUPO
Hasta 10 mm	No se aplica	C

RIESGOS

Sin riesgos especiales.

Esta carga es incombustible o presenta un bajo riesgo de incendio.

ESTIBA Y SEGREGACIÓN

Sin requisitos especiales.

LIMPIEZA DE LA BODEGA

Sin requisitos especiales.

PRECAUCIONES CLIMÁTICAS

Sin requisitos especiales.

EMBARQUE

Se enrasará con arreglo a las disposiciones pertinentes de las secciones 4 y 5 del Código.

PRECAUCIONES

Se tomarán las precauciones adecuadas para proteger las máquinas y los espacios de alojamiento contra el polvo de la carga. Se protegerán los pozos de sentina de los espacios de carga contra la penetración de la carga. Se prestará la debida atención a la protección del equipo contra el polvo de la carga. Las personas que puedan estar expuestas al polvo de la carga llevarán indumentaria protectora, gafas protectoras u otro medio equivalente de protección ocular contra el polvo y mascarillas contra el polvo, según sea necesario.

VENTILACIÓN

Sin requisitos especiales.

TRANSPORTE

Sin requisitos especiales.

DESCARGA

Sin requisitos especiales.

LIMPIEZA

Sin requisitos especiales.

CARBÓN VEGETAL

DESCRIPCIÓN

Resultado de la combustión de la leña a altas temperaturas con la menor exposición posible al aire. Carga muy polvorienta y liviana. Puede absorber humedad hasta un 18-70 % de su peso. Polvo o gránulos negros.

CARACTERÍSTICAS

ÁNGULO DE REPOSO	DENSIDAD DE LA CARGA A GRANEL (kg/m³)	FACTOR DE ESTIBA (m³/t)
No se aplica	199	5,02
TAMAÑO	CLASE	GRUPO
–	PPG	B

RIESGOS

Puede inflamarse espontáneamente. En contacto con el agua puede experimentar autocalentamiento. Puede agotar el oxígeno en los espacios de carga. No deberían embarcarse las granzas de carbón vegetal cuya temperatura sea superior a 55 °C.

ESTIBA Y SEGREGACIÓN

Segregación como se prescribe para las materias de la Clase 4.1. "Separado de" los materiales oleosos.

LIMPIEZA DE LA BODEGA

Limpia y seca en función de los peligros de la carga.

PRECAUCIONES CLIMÁTICAS

Esta carga se mantendrá lo más seca posible y no se manipulará si llueve. Al manipularla, se cerrarán todas las escotillas que no se estén utilizando en los espacios de carga en los cuales se esté embarcando o se vaya a embarcar esta carga.

EMBARQUE

Se enrasará con arreglo a las disposiciones pertinentes de las secciones 4 y 5 del Código.

PRECAUCIONES

El carbón vegetal de la Clase 4.2 no se deberá transportar a granel. Esta carga deberá exponerse a la intemperie durante 13 días, como mínimo, antes del transporte. Antes del embarque de esta carga, el fabricante o el expedidor deberán entregar al capitán un certificado que estipule que, de conformidad con los resultados de un ensayo aprobado por la autoridad competente, la carga no es de Clase 4.2. Este certificado también deberá estipular que la carga se ha dejado a la intemperie durante un mínimo de 13 días. Solamente se aceptará para embarque cuando el contenido de humedad de la carga no supere el 10 %.

Se tomarán las precauciones adecuadas para proteger las máquinas y los espacios de alojamiento contra el polvo de la carga. Se protegerán los pozos de sentina de los espacios de carga contra la penetración de la carga. Se prestará la debida atención a la protección del equipo contra el polvo de la carga. Las personas que puedan estar expuestas al polvo de la carga llevarán indumentaria protectora, gafas protectoras u otro medio equivalente de protección ocular contra el polvo y mascarillas contra el polvo, según sea necesario.

VENTILACIÓN

Sin requisitos especiales.

TRANSPORTE

Sin requisitos especiales.

DESCARGA

Sin requisitos especiales.

LIMPIEZA

Sin requisitos especiales.

FICHA DE EMERGENCIA

EQUIPO ESPECIAL QUE SE LLEVARÁ A BORDO

Ninguno.

PROCEDIMIENTOS DE EMERGENCIA

Ninguno.

MEDIDAS DE EMERGENCIA EN CASO DE INCENDIO

Mantener cerradas las escotillas; utilizar la instalación fija de extinción de incendios del buque, si la hubiera. La exclusión de aire puede ser suficiente para contener el incendio.

PRIMEROS AUXILIOS

Véase la *Guía de primeros auxilios (GPA)*, en su forma enmendada.

FRAGMENTOS DE REVESTIMIENTOS AISLANTES DE GOMA Y PLÁSTICO

DESCRIPCIÓN

Material de aislamiento de plástico y goma, limpio y sin mezclas de otros materiales, en forma granular.

CARACTERÍSTICAS

ÁNGULO DE REPOSO	DENSIDAD DE LA CARGA A GRANEL (kg/m ³)	FACTOR DE ESTIBA (m ³ /t)
No se aplica	500 a 570	1,76 a 1,97
TAMAÑO	CLASE	GRUPO
Granular – 1 a 4 mm	No se aplica	C

RIESGOS

Sin riesgos especiales.

Esta carga es incombustible o presenta un bajo riesgo de incendio.

ESTIBA Y SEGREGACIÓN

Sin requisitos especiales.

LIMPIEZA DE LA BODEGA

Sin requisitos especiales.

PRECAUCIONES CLIMÁTICAS

Sin requisitos especiales.

EMBARQUE

Se enrasará con arreglo a las disposiciones pertinentes de las secciones 4 y 5 del Código.

PRECAUCIONES

Durante la manipulación y el transporte, no se permitirá realizar trabajos en caliente, ni quemar, ni fumar en las proximidades de los espacios de carga que contengan esta carga. Antes del embarque, el expedidor entregará al capitán un certificado en el que conste que esta carga se compone exclusivamente de material de plástico y de goma limpio. Cuando el intervalo previsto entre el inicio del embarque y el término del desembarque de esta carga exceda de cinco días, la carga no se aceptará para el embarque a menos que vaya a ser transportada en espacios de carga equipados con un sistema fijo de extinción de incendios por gas. La administración, cuando estime que la duración de la travesía prevista no va a superar los 5 días desde el comienzo del embarque de la carga hasta la finalización de la descarga, podrá eximir del cumplimiento de la prescripción de que los espacios de carga en los que se transporte este material tengan instalado un sistema fijo de extinción de incendios por gas.

VENTILACIÓN

Sin requisitos especiales.

TRANSPORTE

Sin requisitos especiales.

DESCARGA

Sin requisitos especiales.

LIMPIEZA

Sin requisitos especiales.

CROMO, PELLETS DE

DESCRIPCIÓN

Pellets. Humedad: 2 % como máximo.

CARACTERÍSTICAS

ÁNGULO DE REPOSO	DENSIDAD DE LA CARGA A GRANEL (kg/m³)	FACTOR DE ESTIBA (m³/t)
No se aplica	1 667	0,6
TAMAÑO	CLASE	GRUPO
8 a 25 mm	No se aplica	C

RIESGOS

Sin riesgos especiales.

Esta carga es incombustible o presenta un bajo riesgo de incendio.

ESTIBA Y SEGREGACIÓN

Sin requisitos especiales.

LIMPIEZA DE LA BODEGA

Sin requisitos especiales.

PRECAUCIONES CLIMÁTICAS

Sin requisitos especiales.

EMBARQUE

Se enrasará con arreglo a las disposiciones pertinentes de las secciones 4 y 5 del Código.

PRECAUCIONES

Sin requisitos especiales.

VENTILACIÓN

Sin requisitos especiales.

TRANSPORTE

Sin requisitos especiales.

DESCARGA

Sin requisitos especiales.

LIMPIEZA

Sin requisitos especiales.

CROMITA, MINERAL DE

DESCRIPCIÓN

Concentrado o aterronado de color gris oscuro.

CARACTERÍSTICAS

ÁNGULO DE REPOSO	DENSIDAD DE LA CARGA A GRANEL (kg/m³)	FACTOR DE ESTIBA (m³/t)
No se aplica	2 222 a 3 030	0,33 a 0,45
TAMAÑO	CLASE	GRUPO
Hasta 254 mm	No se aplica	C

RIESGOS

Tóxico en caso de inhalación del polvo.

Esta carga es incombustible o presenta un bajo riesgo de incendio.

ESTIBA Y SEGREGACIÓN

Sin requisitos especiales.

LIMPIEZA DE LA BODEGA

Sin requisitos especiales.

PRECAUCIONES CLIMÁTICAS

Sin requisitos especiales.

EMBARQUE

Se enrasará con arreglo a las disposiciones pertinentes de las secciones 4 y 5 del Código.

Dado que la densidad de la carga es extremadamente elevada, el techo del doble fondo puede sufrir un exceso de tensión a menos que la carga se extienda uniformemente para equilibrar la distribución del peso. Se tendrá especial cuidado en asegurarse de que la carga no ejerza una tensión excesiva sobre el techo del doble fondo durante la travesía ni durante el embarque.

PRECAUCIONES

Se tomarán las precauciones adecuadas para proteger las máquinas y los espacios de alojamiento contra el polvo de la carga. Se protegerán los pozos de sentina de los espacios de carga contra la penetración de la carga. Se prestará la debida atención a la protección del equipo contra el polvo de la carga. Las personas que puedan estar expuestas al polvo de la carga llevarán gafas protectoras u otro medio equivalente de protección ocular contra el polvo y mascarillas contra el polvo. Dichas personas llevarán indumentaria protectora, según sea necesario.

VENTILACIÓN

Sin requisitos especiales.

TRANSPORTE

Sin requisitos especiales.

DESCARGA

Sin requisitos especiales.

LIMPIEZA

Sin requisitos especiales.

ARCILLA

DESCRIPCIÓN

La arcilla tiene generalmente un color gris oscuro a claro y está compuesta por un 10 % de terrones blandos y un 90 % de granos blandos. Aunque por lo general se encuentra mojada, no es húmeda al tacto. Contiene hasta un 25 % de humedad.

CARACTERÍSTICAS

ÁNGULO DE REPOSO	DENSIDAD DE LA CARGA A GRANEL (kg/m ³)	FACTOR DE ESTIBA (m ³ /t)
No se aplica	746 a 1 515	0,66 a 1,34
TAMAÑO	CLASE	GRUPO
Hasta 150 mm	No se aplica	C

RIESGOS

Sin riesgos especiales.

Esta carga es incombustible o presenta un bajo riesgo de incendio.

ESTIBA Y SEGREGACIÓN

Sin requisitos especiales.

LIMPIEZA DE LA BODEGA

Sin requisitos especiales.

PRECAUCIONES CLIMÁTICAS

Esta carga se mantendrá lo más seca posible y no se manipulará si llueve. Al manipularla, se cerrarán todas las escotillas que no se estén utilizando en los espacios de carga en los cuales se esté embarcando o se vaya a embarcar esta carga.

EMBARQUE

Se enrasará con arreglo a las disposiciones pertinentes de las secciones 4 y 5 del Código.

PRECAUCIONES

Se mantendrá el contenido de humedad de esta carga tan bajo como sea viable para impedir que la carga se aglutine y que resulte extremadamente difícil manipularla.

VENTILACIÓN

Sin requisitos especiales.

TRANSPORTE

Sin requisitos especiales.

DESCARGA

Sin requisitos especiales.

LIMPIEZA

Antes del lavado a fondo de los residuos de esta carga, se limpiarán los pozos de sentina de los espacios de carga.

CARBÓN

(Véase también el apéndice de esta ficha)

DESCRIPCIÓN

El carbón (bituminoso y antracita) es un material natural, sólido y combustible compuesto de carbono amorfo e hidrocarburos.

CARACTERÍSTICAS

ÁNGULO DE REPOSO	DENSIDAD DE LA CARGA A GRANEL (kg/m³)	FACTOR DE ESTIBA (m³/t)
No se aplica	654 a 1 266	0,79 a 1,53
TAMAÑO	CLASE	GRUPO
Hasta 50 mm	PPG	B (y A)

RIESGOS

El carbón puede producir atmósferas inflamables, calentarse espontáneamente y agotar la concentración de oxígeno, así como corroer las estructuras metálicas. Puede licuarse cuando es predominantemente fino, es decir 75 % inferior al carbón de 5 mm.

ESTIBA Y SEGREGACIÓN

Véase el apéndice de esta ficha.

LIMPIEZA DE LA BODEGA

Limpia y seca en función de los peligros de la carga.

PRECAUCIONES CLIMÁTICAS

Cuando una carga puede licuarse en una travesía si el contenido de humedad excede de su LHT y la carga se transporta en un buque que no ha sido especialmente construido o equipado de conformidad con lo prescrito en la subsección 7.3.2 del presente código, se cumplirán las siguientes disposiciones:

- .1 durante la travesía el contenido de humedad se mantendrá por debajo del LHT;
- .2 salvo disposición en otro sentido en esta ficha, la carga no se manipulará en caso de lluvia;
- .3 salvo disposición expresa en otro sentido en esta ficha, durante la manipulación de la carga se cerrarán todas las escotillas que no se estén utilizando en los espacios de carga en los que se esté embarcando o se vaya a embarcar la carga;
- .4 la carga se podrá manipular en caso de lluvia siempre que el contenido de humedad real de la carga sea suficientemente inferior a su LHT de forma que el contenido de humedad real de la carga no sea susceptible de exceder el LHT a causa de la lluvia; y
- .5 en caso de lluvia, la carga contenida en un espacio de carga puede desembarcarse, siempre que se desembarque en puerto toda la carga contenida en dicho espacio.

EMBARQUE

Se enrasará con arreglo a las disposiciones pertinentes de las secciones 4 y 5 del Código. Sin un enrasado razonable, las rajaduras verticales de la masa del carbón podrán permitir que circule el oxígeno y que se caliente espontáneamente.

PRECAUCIONES

Los pozos de sentina estarán limpios, secos y cubiertos adecuadamente, para impedir la penetración de la carga. Véase el apéndice de esta ficha.

VENTILACIÓN

Véanse las precauciones especiales que figuran en el apéndice de esta ficha.

TRANSPORTE

Véase el apéndice de esta ficha.

DESCARGA

Sin requisitos especiales.

LIMPIEZA

Sin requisitos especiales.

FICHA DE EMERGENCIA

EQUIPO ESPECIAL QUE SE LLEVARÁ A BORDO

Ninguno.

PROCEDIMIENTOS DE EMERGENCIA

Ninguno.

MEDIDAS DE EMERGENCIA EN CASO DE INCENDIO

Mantener cerradas las escotillas. La exclusión de aire puede ser suficiente para contener el incendio. **No lanzar agua.** Solicitar asesoramiento de expertos y estudiar la posibilidad de arrumbar al puerto más próximo.

PRIMEROS AUXILIOS

Véase la *Guía de primeros auxilios (GPA)*, en su forma enmendada.

OBSERVACIONES

No se debería utilizar CO₂ ni gas inerte, si los hubiere, hasta que el incendio sea evidente.

APÉNDICE

CARBÓN

Propiedades y características

- 1 Los carbones pueden desprender metano, que es un gas inflamable. Una mezcla de metano y aire que contenga entre el 5 % y el 16 % de metano constituye una atmósfera explosiva que puede inflamarse por efecto de chispas o llamas desnudas, por ejemplo, chispas eléctricas o producidas por rozamiento, un fósforo o un cigarro encendido. El metano es más ligero que el aire y, por consiguiente, puede acumularse en la parte superior del espacio de carga y en otros espacios cerrados. Además, si los mamparos límite del espacio de carga no son estancos, el metano puede penetrar en espacios adyacentes.
- 2 Los carbones pueden ser objeto de una oxidación que lleve al agotamiento del oxígeno y a un aumento del dióxido de carbono o monóxido de carbono en el espacio de carga. Algunos carbones pueden producir autocalentamiento y causar una combustión espontánea en el espacio de carga. Pueden desprender gases inflamables y tóxicos, tales como el monóxido de carbono. Este gas es inodoro, un poco más ligero que el aire y tiene unos límites de inflamabilidad en el aire del 12 % al 75 % en volumen. Es tóxico por inhalación de sus vapores, siendo su afinidad con la hemoglobina más de 200 veces superior a la del oxígeno.
- 3 Algunos carbones pueden calentarse espontáneamente y dicho calentamiento espontáneo puede causar una combustión espontánea en el espacio de carga. Pueden desprender gases inflamables y tóxicos, tales como el monóxido de carbono.
- 4 Algunos carbones son capaces de reaccionar con el agua y producir ácidos que provocan la corrosión. Pueden producirse gases inflamables y tóxicos, tales como el hidrógeno. Este gas es inodoro, mucho más ligero que el aire, y tiene unos límites de inflamabilidad en el aire del 4 % al 75 % en volumen.

Prescripciones relativas a estiba y segregación

- 1 Salvo indicación en contrario, los mamparos límite de los espacios de carga en que se transporte esta carga serán piroresistentes y estancos.
- 2 Esta carga irá "separada de" las mercancías de las Clases 1 (división 1.4), 2, 3, 4 y 5 en bultos (véase el Código IMDG) y "separada de" las materias sólidas a granel de las Clases 4 y 5.1.
- 3 Se prohibirá la estiba de mercancías de la Clase 5.1 transportadas en bultos o de materias sólidas a granel de la Clase 5.1 por encima o debajo de esta carga.
- 4 El capitán comprobará que esta carga no se estiba junto a zonas de elevada temperatura.
- 5 Esta carga irá "separada longitudinalmente por todo un compartimiento intermedio o toda una bodega intermedia de" las mercancías de la Clase 1, excepto las comprendidas en la división 1.4.

Nota: Por lo que respecta a la interpretación de estas expresiones, véase la sección 9.

Prescripciones generales aplicables a todos los tipos de esta carga

- 1 Antes del embarque, el expedidor o su agente notificará al capitán por escrito las características de la carga y los procedimientos de manipulación en condiciones de seguridad recomendados para su embarque y transporte. Como mínimo, habrá que indicar las especificaciones del contrato de la carga en cuanto a contenido de humedad, contenido de azufre y tamaño de las partículas, especialmente si la carga puede desprender metano o experimentar calentamiento espontáneo.
- 2 Antes del embarque, el capitán se asegurará de lo siguiente:
 - .1 todos los espacios de carga y los pozos de sentina están limpios y secos. Se elimina todo residuo de materiales de desecho o de la carga anterior, incluidas las serretas de estiba desmontables; y
 - .2 todos los cables y componentes eléctricos situados en los espacios de carga y en los espacios contiguos están exentos de defectos. Dichos cables y componentes eléctricos se pueden utilizar sin riesgo en una atmósfera explosiva o si han sido debidamente aislados. No es necesario aplicar esta cláusula a las cámaras de máquinas que estén separadas del espacio de carga por un mamparo hermético que no tenga acceso directo.
- 3 El buque estará equipado convenientemente y llevará a bordo instrumentos adecuados para medir lo siguiente, sin que sea necesario entrar en el espacio de carga:
 - .1 concentración de metano en la atmósfera;
 - .2 concentración de oxígeno en la atmósfera;
 - .3 concentración de monóxido de carbono en la atmósfera; y
 - .4 valor del pH de las muestras de la sentina del espacio de carga.
- 4 Estos instrumentos se someterán a revisión y calibración con regularidad. Se formará al personal del buque en el empleo de dichos instrumentos. Al final del presente apéndice se facilita información sobre los procedimientos para medir el gas.
- 5 Se recomienda facilitar medios para medir la temperatura de la carga en la gama de 0 °C a 100 °C a fin de permitir dicha medición de la temperatura de la carga mientras se embarca y durante el viaje sin que sea necesario entrar en el espacio de carga.

- 6 Estará prohibido fumar y utilizar llamas desnudas en las zonas de la carga y espacios contiguos, y se fijarán los oportunos avisos en puntos bien visibles. En las proximidades de los espacios de carga y otros espacios contiguos no se permitirá quemar, cortar, picar, soldar ni efectuar ninguna otra operación que pueda ser fuente de ignición, a menos que el espacio haya sido debidamente ventilado y que las mediciones de gas metano indiquen que es seguro hacerlo.
- 7 Antes de la salida, el capitán se cerciorará de que se ha enrasado la superficie del material con una nivelación aceptable hasta los mamparos límite del espacio de carga, a fin de evitar que se formen bolsas de gas y que entre aire en la masa de las briquetas. Los guardacalores que penetren en los espacios de carga estarán debidamente cerrados. El expedidor se asegurará de que el capitán cuenta con la cooperación necesaria del terminal de carga.
- 8 Se vigilará regularmente la atmósfera del espacio situado por encima de la carga, en cada bodega de carga, para detectar la concentración de metano, oxígeno y monóxido de carbono. Al final del presente apéndice se facilita información sobre los procedimientos para vigilar el gas. Los resultados de la vigilancia se registrarán. La frecuencia de la vigilancia se determinará a partir de la información facilitada por el expedidor y de la información que se obtenga mediante el análisis de la atmósfera del espacio de carga.
- 9 Salvo que se disponga lo contrario, la ventilación de superficie deberá llevarse a cabo en todos los espacios de carga en los que se transporte esta carga durante las primeras 24 horas de la salida del puerto de carga. Durante este periodo, la atmósfera en los espacios de carga se vigilará una vez en un punto de muestreo por cada espacio de carga y, a los efectos del control del gas, la ventilación se interrumpirá durante un periodo oportuno antes de dicho control.
- 10 Si las concentraciones de metano vigiladas durante las 24 horas posteriores a la salida se sitúan en un nivel bajo aceptable, se cerrarán las aberturas de ventilación y se vigilará la atmósfera en los espacios de carga. Si las concentraciones de metano vigiladas durante las 24 horas posteriores a la salida no se sitúan en un nivel bajo aceptable, la ventilación de superficie se mantendrá salvo durante un periodo apropiado para el control del gas, y se vigilará la atmósfera en los espacios de carga. Se aplicará este procedimiento hasta que las concentraciones de metano se sitúen en niveles bajos aceptables. En cualquier caso, la atmósfera de los espacios de carga se vigilará diariamente.
- 11 Se aplicarán las correspondientes precauciones especiales para los carbones que desprenden metano si se producen posteriores concentraciones importantes de metano en bodegas sin ventilar.
- 12 El capitán comprobará que, en la medida de lo posible, los gases que puedan desprenderse de esta carga no se acumulen en los espacios cerrados contiguos.
- 13 El capitán comprobará que los espacios de trabajo cerrados, como los pañoles de pertrechos, talleres de carpintería, pasillos, túneles, etc., son vigilados regularmente para detectar la presencia de metano, oxígeno o monóxido de carbono. Dichos espacios se ventilarán debidamente.

- 14 Será preciso efectuar sistemáticamente una comprobación regular de la sentina de la bodega durante la travesía en la que se transporte esta carga. Si la comprobación del valor pH indica que existe riesgo de corrosión, las sentinas se vaciarán con frecuencia mediante bombeo durante el viaje con el fin de evitar cualquier acumulación de ácidos en el techo del doble fondo y en el sistema de sentinas.
- 15 Si el comportamiento de la carga durante el viaje difiere de lo especificado en la declaración de carga, el capitán notificará tales diferencias al expedidor. Estas notificaciones permitirán al expedidor mantener los registros sobre el comportamiento de las cargas de carbón, de modo que la información que se facilite al capitán pueda revisarse en función de la experiencia adquirida en el transporte.

Precauciones especiales

1 Carbones que desprenden metano

Si el expedidor ha informado de que la carga puede desprender metano, o el análisis de la atmósfera en el espacio de la carga indica la presencia de metano por encima de un 20 % del límite inferior de explosividad, se adoptarán las siguientes precauciones adicionales:

- .1 Se mantendrá suficiente ventilación en la superficie, salvo durante el oportuno periodo a los efectos del control del gas. Bajo ningún concepto se dirigirá el aire hacia la masa del carbón.
- .2 Se procederá con cuidado al eliminar los gases que pudieran haberse acumulado antes de que funcionen las escotillas u otras aberturas por cualquier motivo, incluidas las operaciones de descarga. Se procederá con cuidado al hacer funcionar las tapas de escotilla de los espacios de carga y otras aberturas a fin de evitar que se produzcan chispas. Se prohibirá fumar y la utilización de llamas desnudas.
- .3 No se permitirá al personal entrar en el espacio de carga o en los espacios cerrados contiguos a menos que el espacio haya sido ventilado y se haya comprobado que no contiene gas y que tiene oxígeno suficiente para poder sobrevivir. Sin perjuicio de las disposiciones anteriores, la entrada en casos de emergencia en el espacio de carga podrá autorizarse sin que haya ventilación, sin comprobar la atmósfera o sin adoptar ninguna de estas dos medidas, siempre que dicha entrada la efectúe únicamente personal debidamente cualificado y que lleve aparatos respiratorios autónomos, bajo la supervisión de un oficial responsable, y que se observen precauciones especiales para asegurarse de que no se introduce en el espacio ninguna fuente de ignición.
- .4 El capitán comprobará que los espacios de trabajo cerrados, como los pañoles de pertrechos, talleres de carpintería, pasillos, túneles, etc., son vigilados regularmente para detectar la presencia de metano. Dichos espacios se ventilarán debidamente y, en caso de que haya ventilación mecánica, sólo se utilizará equipo que no presente riesgos en una atmósfera explosiva.

2 Carbones que experimentan calentamiento espontáneo

Si el expedidor ha informado de que la carga puede autocalentar o el análisis de la atmósfera del espacio de carga indica que ha aumentado la concentración de monóxido de carbono, se adoptarán las siguientes precauciones adicionales:

- .1 Los espacios de carga se cerrarán inmediatamente después de que se terminen de cargar. Las tapas de escotillas podrán sellarse además con una cinta aisladora adecuada. Sólo se permitirá ventilación natural de superficie y la ventilación se limitará al tiempo mínimo que sea absolutamente necesario para extraer el metano que pueda haberse acumulado.
- .2 El personal no entrará en el espacio de carga durante la travesía, a menos que lleve aparatos respiratorios autónomos y que el acceso al espacio sea indispensable respecto de la seguridad del buque o de la vida humana.
- .3 La temperatura de la carga se controlará antes del embarque. Esta carga sólo se admitirá para el embarque cuando su temperatura no sea superior a 55 °C.
- .4 Si el nivel de monóxido de carbono aumenta constantemente, puede estar produciéndose un autocalentamiento. En ese caso, se cerrarán completamente los espacios de carga, se hará cesar toda ventilación y el capitán solicitará inmediatamente asesoramiento de expertos. No se utilizará agua para enfriar el material o combatir los incendios de cargas de carbón durante la navegación, pero podrá usarse para enfriar los mamparos límite del espacio de carga.
- .5 Si el nivel de monóxido de carbono en cualquier espacio de carga alcanza el valor 50 ppm o experimenta un aumento constante durante tres días consecutivos, es posible que se esté dando la condición de calentamiento espontáneo, y el capitán facilitará como mínimo al expedidor y a la compañía la información que se cita a continuación para efectuar una evaluación exacta de la situación:
 - a) indicación de los espacios de carga afectados; resultados de la vigilancia del monóxido de carbono y de las concentraciones de metano y oxígeno;
 - b) si se dispone, temperatura de la carga, lugar y método empleado para la obtención de resultados;
 - c) hora en la que se tomó la muestra de gas (control rutinario);
 - d) hora en la que los ventiladores se abrieron y cerraron;
 - e) cantidad de carbón en la bodega o bodegas en las que se efectúan las mediciones;
 - f) tipo de carbón tal como figura en la información sobre la carga y precauciones especiales que se señalan en dicha información;

- g) fecha de embarque y hora estimada de llegada al puerto de descarga previsto (que se deberá especificar); y
- h) comentarios u observaciones del capitán del buque.

3 Granelero autodescargador por gravedad

3.1 Por granelero autodescargador por gravedad se entiende un buque provisto de sistemas de descarga por gravedad desde el fondo de las bodegas de carga, que funcionan por medio de compuertas que pueden abrirse o cerrarse a fin de transferir la carga a cintas transportadoras. Dichas cintas corren en sentido longitudinal y están situadas por debajo de las bodegas, desde donde el sistema transporta la carga hasta cubierta y la descarga en tierra con un brazo autodescargador que tiene una cinta transportadora y que puede extenderse hasta tierra. Este sistema no se puede utilizar en buques provistos de sistemas de descarga como grúas y cucharas.

3.2 Cuando esta carga se transporte en un granelero autodescargador por gravedad, no será necesario aplicar las siguientes prescripciones de este apéndice:

- lo dispuesto en el párrafo 1 de "Prescripciones relativas a estiba y segregación"; y
- lo dispuesto en el párrafo 9 de "Prescripciones aplicables a todos los tipos de esta carga".

3.3 Procedimientos durante el viaje en carga para el control de la atmósfera de las cargas

3.3.1 Procedimientos de seguridad aplicables a las cargas de carbón a granel

3.3.1.1 Estas prescripciones son aplicables cuando estas cargas vayan a transportarse en un granelero autodescargador por gravedad. Se recomienda que el armador proporcione al buque un documento, como un diagrama de secuencias, en el cual se describan las operaciones de carga y los procedimientos para el transporte de estas cargas.

3.4 Ventilación

3.4.1 Al ventilar, es necesario asegurarse de que no penetre una cantidad excesiva de aire en la masa de la carga de carbón, dado que esto podría, eventualmente, propiciar el calentamiento espontáneo.

3.4.2 Dada la presencia de compuertas de descarga no estancas por debajo de las cántaras, justo por encima de los túneles, se deberán utilizar los siguientes métodos de ventilación:

- si se detecta metano en el túnel, se deberá ventilar con "presión positiva" (es decir, más suministro que salida en los túneles a fin de extraer el gas metano); y
- si se detecta monóxido de carbono en el túnel, se deberá ventilar con "presión negativa" (es decir, más salida que suministro en los túneles a fin de extraer el monóxido de carbono). La liberación de monóxido de carbono puede ser una señal de calentamiento espontáneo.

PROCEDIMIENTOS PARA EL CONTROL DEL GAS EN LAS CARGAS DE CARBÓN

1 Observaciones

1.1 El control del monóxido de carbono, cuando se lleve a cabo de conformidad con los siguientes procedimientos, proporcionará una indicación temprana fiable de autocalentamiento en esta carga, lo cual permitirá considerar la posibilidad de adoptar medidas preventivas de inmediato. Un aumento constante del nivel de monóxido de carbono detectado en un espacio de carga constituye una indicación concluyente de que se está produciendo autocalentamiento.

1.2 Todos los buques que transporten esta carga llevarán a bordo un instrumento para medir concentraciones de metano, oxígeno y monóxido de carbono que permita el control de la atmósfera en el espacio de carga. Este instrumento se someterá a revisión y calibración con regularidad según las instrucciones del fabricante. Se procederá con cautela al interpretar las mediciones de metano llevadas a cabo en bodegas de carga sin ventilación, que a menudo presentan concentraciones bajas de oxígeno. Los sensores catalíticos que normalmente se utilizan para la detección de metano se basan en la presencia de oxígeno en cantidad suficiente para lograr una medición precisa. Este fenómeno no afecta a la medición del monóxido de carbono ni a la medición del metano por sensores de rayos infrarrojos. El fabricante del instrumento podrá ofrecer recomendaciones más detalladas.

2 Procedimientos de muestreo y medición

2.1 Equipo

2.1.1 Se proveerá a bordo de un buque que transporte esta carga un instrumento que pueda medir las concentraciones de metano, oxígeno y monóxido de carbono. Dicho instrumento estará provisto de un aspirador, una conexión flexible y un tubo de metal a prueba de chispas que permita obtener una muestra representativa del hueco de la escotilla.

2.1.2 Cuando lo recomiende el fabricante, se empleará un filtro adecuado para proteger el instrumento contra la penetración de humedad. La presencia de humedad, incluso en pequeñas cantidades, reducirá la precisión de la medición.

2.2 Emplazamiento de los puntos de muestreo

2.2.1 A fin de obtener información válida sobre el comportamiento de esta carga en un espacio de carga, las mediciones de gas se realizarán por medio de un punto de muestreo en cada espacio de carga. Con vistas a garantizar la flexibilidad de la medición en condiciones meteorológicas adversas, habrá en cada espacio de carga dos puntos de muestreo, uno a babor y el otro a estribor de la tapa de escotilla o la brazola de escotillas (véase el diagrama de un punto de muestreo de gas). Las mediciones que se llevan a cabo desde cada uno de esos emplazamientos son satisfactorias.

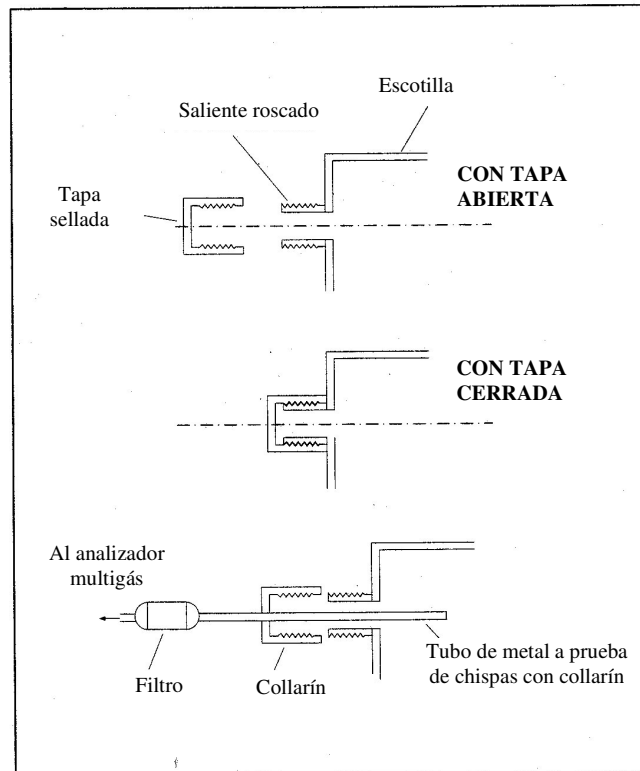


Diagrama de un punto de muestreo de gas

2.2.2 Cada punto de muestreo tendrá un orificio de 12 mm de diámetro aproximadamente, localizado lo más cerca posible de la parte superior de la brazola de escotilla. Dicho orificio estará cerrado herméticamente con una tapa destinada a tal efecto para evitar la entrada de agua y aire. Resulta imprescindible que la tapa se vuelva a colocar firmemente después de cada medición para mantener la hermeticidad del cierre.

2.2.3 La instalación de los puntos de muestreo no pondrá en peligro la navegabilidad del buque.

2.3 Medición

A continuación se explican los procedimientos de medición:

- .1 se quitará la tapa de cierre hermético, se introducirá el tubo de metal a prueba de chispas en el punto de muestreo y se ajustará el collarín a fin de obtener una estanquidad satisfactoria;
- .2 se conectará el instrumento al tubo de muestreo;
- .3 se extraerá una muestra de la atmósfera con el aspirador, hasta que se consigan lecturas constantes;
- .4 se anotarán los resultados en un impreso en el que se registrarán el espacio de carga y la fecha y la hora de cada lectura; y
- .5 volverá a colocarse la tapa de cierre hermético.

2.4 Estrategia de medición

La detección del autocalentamiento incipiente utilizando la medición de concentraciones de gas resulta más fácil cuando no hay ventilación. Sin embargo, esto no es siempre deseable debido a la posibilidad de acumulación de metano en concentraciones peligrosas. Se trata de un problema que se produce fundamentalmente, aunque no de forma exclusiva, en las primeras fases de un viaje; por consiguiente, se recomienda que al principio del viaje se ventilen los espacios de carga hasta que las concentraciones de metano desciendan a un nivel aceptable.

2.5 Mediciones en bodegas sin ventilación

En condiciones normales, una medición al día es suficiente como medida de precaución. No obstante, si los niveles de monóxido de carbono son superiores a 30 ppm, la frecuencia de las mediciones se aumentará a, por lo menos, dos mediciones al día, con un intervalo apropiado. Se tomará nota de todos los resultados adicionales.

2.6 Mediciones en bodegas ventiladas

2.6.1 Si la presencia de metano es tal que resulta necesario que los ventiladores permanezcan abiertos, se aplicará un procedimiento diferente que permita la detección del autocalentamiento incipiente desde su inicio.

2.6.2 A fin de obtener datos válidos, los ventiladores se cerrarán durante un periodo determinado antes de que se realicen las mediciones. Dicho periodo se seleccionará con arreglo a las prescripciones operacionales del buque, pero se recomienda que no sea inferior a cuatro horas. Es de suma importancia para la correcta interpretación de los datos que la hora de cierre sea constante, cualquiera que sea el periodo seleccionado. Estas mediciones se realizarán diariamente.

2.7 Mediciones en la carga y en los espacios autodescargadores de los graneleros autodescargadores por gravedad

2.7.1 Mediciones en cargas sin ventilación y en los espacios autodescargadores

2.7.1.1 Si el expedidor declara que la carga de carbón tiene o es posible que presente características de calentamiento espontáneo, las bodegas no se ventilarán a menos que se especifique lo contrario en esta sección.

2.7.1.2 En condiciones normales, una medición al día es suficiente como medida de precaución. Si los niveles de monóxido de carbono superan las 30 ppm, se aumentará la frecuencia de las mediciones a, por lo menos, dos mediciones al día, con intervalos apropiados. Se tomará nota de los resultados adicionales.

2.7.1.3 Si el nivel de monóxido de carbono en cualquier bodega aumenta de manera constante o llega a las 50 ppm, es posible que se esté generando un estado de calentamiento espontáneo y se deberá informar a los propietarios del buque, tal como se reseña en los procedimientos. Por encima de este nivel, el buque deberá ventilar con "presión negativa" a fin de reducir la cantidad de monóxido de carbono. Se deberá continuar con la vigilancia periódica de los niveles de monóxido de carbono.

2.7.1.4 Las personas que entren a espacios de carga o de descarga que tengan niveles de monóxido de carbono superiores a 30 ppm deberán obligatoriamente utilizar aparatos respiratorios autónomos.

2.7.2 Mediciones en espacios de carga y en espacios autodescargadores ventilados

2.7.2.1 Si la vigilancia señala la presencia de metano de manera que se requiera la ventilación, se deberá aplicar un procedimiento diferente que permita detectar todo posible incidente de calentamiento espontáneo desde su inicio. Para extraer el metano se mantendrá una "presión positiva" o se procederá a la ventilación.

2.7.2.2 A fin de obtener datos válidos, los ventiladores y/o la ventilación se cerrarán durante un periodo antes de que se realicen las mediciones. Dicho periodo se podrá seleccionar con arreglo a las prescripciones operacionales del buque, pero se recomienda que no sea inferior a cuatro horas. Es de suma importancia para la correcta interpretación de los datos que la hora de cierre sea constante, cualquiera que sea el periodo seleccionado. Estas mediciones deberán realizarse diariamente. Si los resultados del monóxido de carbono revelan un aumento constante o exceden de 50 ppm en cualquier día, se deberá informar de ello al propietario.

2.7.2.3 Además, se deberán tener en cuenta los siguientes puntos:

- la ventilación no se deberá interrumpir nunca mientras haya miembros de la tripulación en los espacios autodescargadores;
- es posible que haya que prever un equipo y/o procedimientos especiales de lucha contra incendios para el buque; y
- impartir formación específica a la tripulación sobre los graneleros autodescargadores por gravedad.

FANGOS DE CARBÓN

DESCRIPCIÓN

Los fangos de carbón son una mezcla de partículas finas de carbón y agua.

CARACTERÍSTICAS

ÁNGULO DE REPOSO	DENSIDAD DE LA CARGA A GRANEL (kg/m ³)	FACTOR DE ESTIBA (m ³ /t)
No se aplica	870 a 1 020	0,98 a 1,15
TAMAÑO	CLASE	GRUPO
Menos de 1 mm	No se aplica	A

RIESGOS

Los fangos de carbón pueden licuarse durante el transporte marítimo. Es posible que se produzca una combustión espontánea si el carbón se seca, pero es poco probable que ocurra en condiciones normales.

Esta carga es incombustible o presenta un bajo riesgo de incendio.

ESTIBA Y SEGREGACIÓN

Sin requisitos especiales.

LIMPIEZA DE LA BODEGA

Limpia y seca en función de los peligros de la carga.

PRECAUCIONES CLIMÁTICAS

Cuando se transporta una carga en un buque que no ha sido especialmente construido o equipado de conformidad con lo prescrito en la subsección 7.3.2 del presente código, se cumplirán las siguientes disposiciones:

- .1 durante la travesía el contenido de humedad se mantendrá por debajo del LHT;
- .2 salvo disposición en otro sentido en la ficha correspondiente, la carga no se manipulará en caso de lluvia;
- .3 salvo disposición expresa en otro sentido en la ficha correspondiente, durante la manipulación de la carga se cerrarán todas las escotillas que no se estén utilizando en los espacios de carga en los que se esté embarcando o se vaya a embarcar la carga;
- .4 la carga se podrá manipular en caso de lluvia siempre que el contenido de humedad real de la carga sea suficientemente inferior a su LHT de forma que el contenido de humedad real de la carga no sea susceptible de exceder el LHT a causa de la lluvia; y
- .5 en caso de lluvia, la carga contenida en un espacio de carga puede desembarcarse, siempre que se desembarque en puerto toda la carga contenida en dicho espacio.

EMBARQUE

Se enrasará con arreglo a las disposiciones pertinentes de las secciones 4 y 5 del Código.

PRECAUCIONES

Los pozos de sentina estarán limpios, secos y cubiertos adecuadamente, para impedir la penetración de la carga.

VENTILACIÓN

Dado que en general esta carga puede desprender metano, los espacios de carga en los que se transporte esta carga se someterán frecuentemente a prueba con un detector de gas adecuado, y se aplicará ventilación natural de superficie si fuese necesario.

TRANSPORTE

Se comprobará regularmente el aspecto de la superficie de esta carga durante la travesía. Si durante la travesía se observa que ha aparecido agua libre sobre la carga o que ésta ha pasado a estado de fluidez, el capitán adoptará las medidas adecuadas para evitar el corrimiento de la carga y la posible zozobra del buque, y se considerará la posibilidad de realizar una entrada de emergencia en un lugar de refugio.

DESCARGA

Sin requisitos especiales.

LIMPIEZA

Sin requisitos especiales.

FRAGMENTOS DE NEUMÁTICOS TRITURADOS

DESCRIPCIÓN

Fragmentos gruesos de neumáticos usados triturados o troceados.

CARACTERÍSTICAS

ÁNGULO DE REPOSO	DENSIDAD DE LA CARGA A GRANEL (kg/m ³)	FACTOR DE ESTIBA (m ³ /t)
No se aplica	555	1,8
TAMAÑO	CLASE	GRUPO
Aproximadamente 15 cm x 20 cm	No se aplica	C

RIESGOS

Pueden experimentar un autocalentamiento lento si son contaminados con residuos oleosos, si no están adecuadamente envejecidos antes de su embarque y si se presentan para su transporte en trozos más pequeños que los indicados en las "características".

Esta carga es incombustible o presenta un bajo riesgo de incendio.

ESTIBA Y SEGREGACIÓN

Sin requisitos especiales.

LIMPIEZA DE LA BODEGA

Limpia y seca en función de los peligros de la carga.

PRECAUCIONES CLIMÁTICAS

Esta carga se mantendrá lo más seca posible antes del embarque y durante el embarque y la travesía, y no se embarcará si llueve. Durante el embarque de esta carga, se cerrarán todas las escotillas que no se estén utilizando en los espacios de carga en los cuales se esté embarcando o se vaya a embarcar la carga.

EMBARQUE

Se enrasará con arreglo a las disposiciones pertinentes de las secciones 4 y 5 del Código.

PRECAUCIONES

Durante la manipulación y el transporte de la carga no se permitirá realizar trabajos en caliente ni quemar o fumar. Antes del embarque, el expedidor deberá proveer al capitán un certificado en el que conste que la carga está libre de productos o residuos oleosos y que estuvo almacenada bajo cubierto, pero expuesta a la intemperie, durante un mínimo de 15 días antes del embarque.

Cuando el intervalo previsto entre el inicio del embarque y el término del desembarque de esta carga exceda de cinco días, la carga no se aceptará para el embarque a menos que vaya a ser transportada en espacios de carga equipados con un sistema fijo de extinción de incendios por gas. La Administración, cuando estime que la travesía prevista no excede de cinco días desde el inicio del embarque hasta el término del desembarque, podrá eximir del cumplimiento de la prescripción de disponer de un sistema fijo de extinción de incendios por gas en los espacios de carga para el transporte de esta carga.

VENTILACIÓN

Sin requisitos especiales.

TRANSPORTE

Sin requisitos especiales.

DESCARGA

Sin requisitos especiales.

LIMPIEZA

Sin requisitos especiales.

COQUE

DESCRIPCIÓN

Presenta aspecto de terrones grises y puede contener finos (cisco).

CARACTERÍSTICAS

ÁNGULO DE REPOSO	DENSIDAD DE LA CARGA A GRANEL (kg/m ³)	FACTOR DE ESTIBA (m ³ /t)
No se aplica	341 a 800	1,25 a 2,93
TAMAÑO	CLASE	GRUPO
Hasta 200 mm	No se aplica	C

RIESGOS

Sin riesgos especiales.

Esta carga es incombustible o presenta un bajo riesgo de incendio.

ESTIBA Y SEGREGACIÓN

Sin requisitos especiales.

LIMPIEZA DE LA BODEGA

Sin requisitos especiales.

PRECAUCIONES CLIMÁTICAS

Sin requisitos especiales.

EMBARQUE

Se enrasará con arreglo a las disposiciones pertinentes de las secciones 4 y 5 del Código.

PRECAUCIONES

Los pozos de sentina estarán limpios, secos y cubiertos adecuadamente, para impedir la penetración de la carga.

VENTILACIÓN

Sin requisitos especiales.

TRANSPORTE

Sin requisitos especiales.

DESCARGA

Sin requisitos especiales.

LIMPIEZA

Tras el desembarque de esta carga, se comprobarán los pozos de sentina y los imbornales de los espacios de carga y se eliminará toda obstrucción en los pozos de sentina y en los imbornales.

CISCO DE COQUE

DESCRIPCIÓN

Polvo grisáceo.

CARACTERÍSTICAS

ÁNGULO DE REPOSO	DENSIDAD DE LA CARGA A GRANEL (kg/m ³)	FACTOR DE ESTIBA (m ³ /t)
No se aplica	556	1,8
TAMAÑO	CLASE	GRUPO
Inferior a 10 mm	No se aplica	A

RIESGOS

El cisco de coque puede fluir si su contenido de humedad es suficientemente alto. Esta carga es incombustible o presenta un bajo riesgo de incendio.

ESTIBA Y SEGREGACIÓN

Sin requisitos especiales.

LIMPIEZA DE LA BODEGA

Sin requisitos especiales.

PRECAUCIONES CLIMÁTICAS

Cuando se transporta una carga en un buque que no ha sido especialmente construido o equipado de conformidad con lo prescrito en la subsección 7.3.2 del presente código, se cumplirán las siguientes disposiciones:

- .1 durante la travesía el contenido de humedad se mantendrá por debajo del LHT;
- .2 salvo disposición en otro sentido en la ficha correspondiente, la carga no se manipulará en caso de lluvia;
- .3 salvo disposición expresa en otro sentido en la ficha correspondiente, durante la manipulación de la carga se cerrarán todas las escotillas que no se estén utilizando en los espacios de carga en los que se esté embarcando o se vaya a embarcar la carga;
- .4 la carga se podrá manipular en caso de lluvia siempre que el contenido de humedad real de la carga sea suficientemente inferior a su LHT de forma que el contenido de humedad real de la carga no sea susceptible de exceder el LHT a causa de la lluvia; y
- .5 en caso de lluvia, la carga contenida en un espacio de carga puede desembarcarse, siempre que se desembarque en puerto toda la carga contenida en dicho espacio.

EMBARQUE

Se enrasará con arreglo a las disposiciones pertinentes de las secciones 4 y 5 del Código.

PRECAUCIONES

Los pozos de sentina estarán limpios, secos y cubiertos adecuadamente, para impedir la penetración de la carga.

VENTILACIÓN

Los espacios de carga en los que se transporte esta carga no se ventilarán durante la travesía.

TRANSPORTE

Se comprobará regularmente el aspecto de la superficie de esta carga durante la travesía. Si durante la travesía se observa que ha aparecido agua libre sobre la carga o que ésta ha pasado a estado de fluidez, el capitán adoptará las medidas adecuadas para evitar el corrimiento de la carga y la posible zozobra del buque, y se considerará la posibilidad de realizar una entrada de emergencia en un lugar de refugio.

DESCARGA

Sin requisitos especiales.

LIMPIEZA

Tras el desembarque de esta carga, se comprobarán los pozos de sentina y los imbornales de los espacios de carga y se eliminará toda obstrucción en los pozos de sentina y en los imbornales.

COLEMANITA

DESCRIPCIÓN

Un borato natural de calcio hidratado. De finos a terrones y de color gris claro, presenta un aspecto similar a la arcilla. Humedad: aproximadamente 7 %.

CARACTERÍSTICAS

ÁNGULO DE REPOSO	DENSIDAD DE LA CARGA A GRANEL (kg/m ³)	FACTOR DE ESTIBA (m ³ /t)
No se aplica	1 639	0,61
TAMAÑO	CLASE	GRUPO
Hasta 300 mm	No se aplica	C

RIESGOS

Sin riesgos especiales.

Esta carga es incombustible o presenta un bajo riesgo de incendio.

ESTIBA Y SEGREGACIÓN

Sin requisitos especiales.

LIMPIEZA DE LA BODEGA

Sin requisitos especiales.

PRECAUCIONES CLIMÁTICAS

Sin requisitos especiales.

EMBARQUE

Se enrasará con arreglo a las disposiciones pertinentes de las secciones 4 y 5 del Código.

PRECAUCIONES

Sin requisitos especiales.

VENTILACIÓN

Sin requisitos especiales.

TRANSPORTE

Sin requisitos especiales.

DESCARGA

Sin requisitos especiales.

LIMPIEZA

Sin requisitos especiales.

COBRE, GRÁNULOS DE

DESCRIPCIÓN

Guijarros de forma esférica. 75 % de cobre con plomo, estaño, cinc y trazas de otros. Contenido de humedad: 1,5 % aproximadamente. Color gris claro cuando están secos, verde oscuro cuando están húmedos. Es inodoro.

CARACTERÍSTICAS

ÁNGULO DE REPOSO	DENSIDAD DE LA CARGA A GRANEL (kg/m³)	FACTOR DE ESTIBA (m³/t)
No se aplica	4 000 a 4 545	0,22 a 0,25
TAMAÑO	CLASE	GRUPO
Finos hasta 10 mm Clinkers hasta 50 mm	No se aplica	C

RIESGOS

Sin riesgos especiales.

Esta carga es incombustible o presenta un bajo riesgo de incendio.

ESTIBA Y SEGREGACIÓN

Sin requisitos especiales.

LIMPIEZA DE LA BODEGA

Sin requisitos especiales.

PRECAUCIONES CLIMÁTICAS

Sin requisitos especiales.

EMBARQUE

Se enrasará con arreglo a las disposiciones pertinentes de las secciones 4 y 5 del Código.

Dado que la densidad de la carga es extremadamente elevada, el techo del doble fondo puede sufrir un exceso de tensión, a menos que la carga se extienda uniformemente para equilibrar la distribución del peso. Se tendrá especial cuidado en asegurarse de que la carga no ejerza una tensión excesiva sobre el techo del doble fondo durante la travesía ni durante el embarque.

PRECAUCIONES

Sin requisitos especiales.

VENTILACIÓN

Sin requisitos especiales.

TRANSPORTE

Sin requisitos especiales.

DESCARGA

Sin requisitos especiales.

LIMPIEZA

Sin requisitos especiales.

COBRE, MATA DE

DESCRIPCIÓN

Mineral de cobre negro en bruto. Compuesto por un 75 % de cobre y un 25 % de impurezas. Pequeñas piedras esféricas o pellets metálicos. Sin olor.

CARACTERÍSTICAS

ÁNGULO DE REPOSO	DENSIDAD DE LA CARGA A GRANEL (kg/m³)	FACTOR DE ESTIBA (m³/t)
No se aplica	2 857 a 4 000	0,25 a 0,35
TAMAÑO	CLASE	GRUPO
3 mm a 25 mm	No se aplica	C

RIESGOS

Sin riesgos especiales.

Esta carga es incombustible o presenta un bajo riesgo de incendio.

ESTIBA Y SEGREGACIÓN

Sin requisitos especiales.

LIMPIEZA DE LA BODEGA

Sin requisitos especiales.

PRECAUCIONES CLIMÁTICAS

Sin requisitos especiales.

EMBARQUE

Se enrasará con arreglo a las disposiciones pertinentes de las secciones 4 y 5 del Código.

Dado que la densidad de la carga es extremadamente elevada, el techo del doble fondo puede sufrir un exceso de tensión, a menos que la carga se extienda uniformemente para equilibrar la distribución del peso. Se tendrá especial cuidado en asegurarse de que la carga no ejerza una tensión excesiva sobre el techo del doble fondo durante la travesía ni durante el embarque.

PRECAUCIONES

Sin requisitos especiales.

VENTILACIÓN

Sin requisitos especiales.

TRANSPORTE

Sin requisitos especiales.

DESCARGA

Sin requisitos especiales.

LIMPIEZA

Sin requisitos especiales.

COPRA (seca), N° ONU 1363

DESCRIPCIÓN

Endosperma carnoso desecado del coco, con un penetrante olor a rancio que puede impregnar otras cargas.

CARACTERÍSTICAS

ÁNGULO DE REPOSO	DENSIDAD DE LA CARGA A GRANEL (kg/m³)	FACTOR DE ESTIBA (m³/t)
No se aplica	500	2,0
TAMAÑO	CLASE	GRUPO
No se aplica	4.2	B

RIESGOS

Puede calentarse e inflamarse espontáneamente, en particular en contacto con agua. Puede causar agotamiento de oxígeno en los espacios de carga.

ESTIBA Y SEGREGACIÓN

No se estibarán contra superficies calientes, incluidos los tanques de combustible líquido que eventualmente haya que calentar.

LIMPIEZA DE LA BODEGA

Limpia y seca en función de los peligros de la carga.

PRECAUCIONES CLIMÁTICAS

Esta carga se mantendrá lo más seca posible y no se manipulará si llueve. Al manipularla, se cerrarán todas las escotillas que no se estén utilizando en los espacios de carga en los cuales se esté embarcando o se vaya a embarcar esta carga.

EMBARQUE

Se enrasará con arreglo a las disposiciones pertinentes de las secciones 4 y 5 del Código. Rehúese el embarque si el producto está mojado.

PRECAUCIONES

Esta carga se aceptará para el embarque únicamente cuando se haya expuesto a la intemperie durante un mes por lo menos antes del embarque, o cuando el expedidor haya entregado al capitán un certificado expedido por una persona reconocida por la autoridad competente del país de embarque, en el que se haga constar que el contenido de humedad de la carga no excede del 5 %. Estará prohibido fumar y utilizar llamas desnudas en las zonas de la carga y espacios contiguos. No se permitirá la entrada en el espacio de carga para esta carga hasta que éste haya sido ventilado y se haya comprobado la atmósfera respecto de la concentración de oxígeno.

VENTILACIÓN

Durante la travesía sólo se utilizará para esta carga ventilación de superficie, natural o mecánica, según proceda.

TRANSPORTE

La temperatura de esta carga se medirá y registrará regularmente durante la travesía para controlar el posible autocalentamiento.

DESCARGA

Sin requisitos especiales.

LIMPIEZA

Sin requisitos especiales.

FICHA DE EMERGENCIA

EQUIPO ESPECIAL QUE SE LLEVARÁ A BORDO

Ninguno.

PROCEDIMIENTOS DE EMERGENCIA

Ninguno.

MEDIDAS DE EMERGENCIA EN CASO DE INCENDIO

Mantener cerradas las escotillas; utilizar la instalación fija de extinción de incendios del buque, si la hubiere. La exclusión de aire puede ser suficiente para contener el incendio.

PRIMEROS AUXILIOS

Véase la *Guía de primeros auxilios (GPA)*, en su forma enmendada.

CRIOLITA

DESCRIPCIÓN

Fluoruro de sodio y aluminio utilizado en la producción de aluminio y para vidriados cerámicos.
Pellets grises.

CARACTERÍSTICAS

ÁNGULO DE REPOSO	DENSIDAD DE LA CARGA A GRANEL (kg/m³)	FACTOR DE ESTIBA (m³/t)
No se aplica	1 429	0,70
TAMAÑO	CLASE	GRUPO
6,4 mm a 12,7 mm	No se aplica	C

RIESGOS

Un contacto prolongado puede dañar gravemente la piel y el sistema nervioso.
Esta carga es incombustible o presenta un bajo riesgo de incendio.

ESTIBA Y SEGREGACIÓN

Sin requisitos especiales.

LIMPIEZA DE LA BODEGA

Sin requisitos especiales.

PRECAUCIONES CLIMÁTICAS

Sin requisitos especiales.

EMBARQUE

Se enrasará con arreglo a las disposiciones pertinentes de las secciones 4 y 5 del Código.

PRECAUCIONES

Se tomarán las precauciones adecuadas para proteger las máquinas y los espacios de alojamiento contra el polvo de la carga. Se protegerán los pozos de sentina de los espacios de carga contra la penetración de la carga. Se prestará la debida atención a la protección del equipo contra el polvo de la carga. Las personas que puedan estar expuestas al polvo de la carga llevarán gafas protectoras u otro medio equivalente de protección ocular contra el polvo y mascarillas contra el polvo, según sea necesario. Dichas personas llevarán indumentaria protectora, según sea necesario.

VENTILACIÓN

Sin requisitos especiales.

TRANSPORTE

Sin requisitos especiales.

DESCARGA

Sin requisitos especiales.

LIMPIEZA

Sin requisitos especiales.

FOSFATO DIAMÓNICO

DESCRIPCIÓN

Cristales o polvo blancos sin olor. Dependiendo de su fuente, puede ser pulverulento. Higroscópico.

CARACTERÍSTICAS

ÁNGULO DE REPOSO	DENSIDAD DE LA CARGA A GRANEL (kg/m ³)	FACTOR DE ESTIBA (m ³ /t)
30° a 40°	833 a 999	1,10 a 1,20
TAMAÑO	CLASE	GRUPO
Diámetro: 2,54 mm	No se aplica	C

RIESGOS

Sin riesgos especiales.

Esta carga es incombustible o presenta un bajo riesgo de incendio.

Esta carga es higroscópica y puede endurecerse en el espacio de carga en condiciones de humedad

ESTIBA Y SEGREGACIÓN

Sin requisitos especiales.

LIMPIEZA DE LA BODEGA

Limpia y seca en función de los peligros de la carga.

PRECAUCIONES CLIMÁTICAS

Esta carga se mantendrá lo más seca posible y no se manipulará si llueve. Al manipularla, se cerrarán todas las escotillas que no se estén utilizando en los espacios de carga en los cuales se esté embarcando o se vaya a embarcar esta carga.

EMBARQUE

Se enrasará con arreglo a las disposiciones pertinentes de las secciones 4 y 5 del Código.

PRECAUCIONES

Se tomarán las precauciones adecuadas para proteger las máquinas y los espacios de alojamiento contra el polvo de la carga. Se protegerán los pozos de sentina de los espacios de carga contra la penetración de la carga. Se prestará la debida atención a la protección del equipo contra el polvo de la carga. Las personas que puedan estar expuestas al polvo de la carga llevarán indumentaria protectora, gafas protectoras u otro medio equivalente de protección ocular contra el polvo y mascarillas contra el polvo, según sea necesario.

VENTILACIÓN

Los espacios de carga en los que se transporte esta carga no se ventilarán durante la travesía.

TRANSPORTE

Durante la travesía, se comprobará regularmente que no se produzca ni condensación en los espacios de carga en los que se transporte esta carga, ni condensación de esta última, y que tampoco entre agua en los espacios de carga por las tapas de las escotillas. Se prestará la atención oportuna al sellado de las escotillas de los espacios de carga.

DESCARGA

Si la carga se endurece, se enrasará para evitar que se formen salientes, cuando sea necesario.

LIMPIEZA

Tras el desembarque de esta carga, se prestará especial atención a los pozos de sentina de los espacios de carga.

HIERRO OBTENIDO POR REDUCCIÓN DIRECTA (A)

En forma de briquetas moldeadas en caliente

DESCRIPCIÓN

El hierro obtenido por reducción directa (A) es un material gris metálico, moldeado en forma de briquetas, resultante de un proceso de densificación por el que la materia de alimentación de hierro obtenido por reducción directa (HRD) se somete a moldeo a una temperatura superior a 650 °C, y cuya densidad es superior a 5 000 kg/m³. Los finos y las partículas pequeñas (inferiores a 6,35 mm) no excederán del 5 % en peso.

CARACTERÍSTICAS

ÁNGULO DE REPOSO	DENSIDAD DE LA CARGA A GRANEL (kg/m³)	FACTOR DE ESTIBA (m³/t)
No se aplica	2 500 a 3 300	0,3 a 0,4 Comprobación a cargo del expedidor
TAMAÑO	CLASE	GRUPO
Tamaño aproximado: Longitud 50 mm a 140 mm Anchura 40 mm a 100 mm Espesor 20 mm a 50 mm Peso de la briqueta 0,2 a 3,0 kg Finos y partículas pequeñas: menos de 6,35 mm	PPG	B

RIESGOS

Cabe esperar un incremento temporal de la temperatura de alrededor de 30 °C debido a un calentamiento espontáneo después de la manipulación de la materia a granel. Esta materia puede desprender lentamente hidrógeno después de entrar en contacto con el agua (especialmente si es agua salina). El hidrógeno es un gas inflamable que puede formar una mezcla explosiva con el aire en concentraciones superiores al 4 % en volumen. Puede causar agotamiento del oxígeno en los espacios de carga. Esta carga es incombustible o presenta un bajo riesgo de incendio.

ESTIBA Y SEGREGACIÓN

"Separado de" las mercancías de las Clases 1 (división 1.4S), 2, 3, 4 y 5 y de los ácidos de la Clase 8 transportados en bultos (véase el Código IMDG).

"Separado de" las materias sólidas a granel de las Clases 4 y 5.

"Separado longitudinalmente por todo un compartimiento intermedio o toda una bodega intermedia" de las mercancías de la Clase 1, excepto las comprendidas en la división 1.4S.

Los mamparos límite de los compartimientos en que se transporte esta carga serán pirorresistentes y estancos a los líquidos.

LIMPIEZA DE LA BODEGA

Los espacios de carga estarán limpios, secos y libres de sales y residuos de cargas anteriores. Antes del embarque se retirarán los accesorios de madera, tales como las serretas de estiba, tablones de estiba sueltos, desechos o materiales combustibles.

PRECAUCIONES CLIMÁTICAS

Esta carga se mantendrá lo más seca posible durante el embarque y el viaje. Se permitirá el almacenamiento al aire libre antes del embarque. Esta carga no se embarcará en buques ni se transbordará entre buques o gabarras si llueve. Durante el embarque de esta carga, se cerrarán todas las escotillas que no se estén utilizando en los espacios de carga en los cuales se esté embarcando o se vaya a embarcar esta carga. Solamente cuando las condiciones climáticas lo permitan, se podrán abrir las tapas de escotilla que no se estén utilizando durante un mínimo de una hora, tras completar cada lote, para permitir el enfriamiento tras la manipulación de la carga a granel.

EMBARQUE

Antes del embarque de esta carga, el expedidor entregará al capitán un certificado expedido por una persona competente reconocida por la Administración nacional del puerto de embarque en el que conste que la carga, en el momento de efectuar el embarque, es adecuada para la expedición y cumple las prescripciones del presente código, que la cantidad de finos y partículas pequeñas (hasta un tamaño de 6,35 mm) no supera el 5 % en peso, que el contenido de humedad es inferior al 1,0 % y que la temperatura no supera los 65 °C.

Esta carga no se embarcará si la temperatura supera los 65 °C, si su contenido de humedad supera el 1,0 % o si la cantidad de finos y partículas pequeñas (hasta un tamaño de 6,35 mm) supera el 5 % en peso.

Se tomarán las precauciones adecuadas durante el embarque para que la carga esté compuesta fundamentalmente por briquetas enteras. La carga se embarcará de forma que se reduzcan al mínimo la rotura de las briquetas y la generación adicional de finos y partículas pequeñas, así como las concentraciones de finos en cualquier parte de la carga. Se prohibirá la adición de finos y partículas de tamaño inferior a 6,35 mm o de polvo en cargas homogéneas de briquetas.

Se enrasará con arreglo a las disposiciones pertinentes establecidas en las secciones 4 y 5 del Código. Se tendrá especial cuidado en extender la carga uniformemente por encima del techo de doble fondo para reducir al mínimo la concentración de finos.

La temperatura de la carga se vigilará durante el embarque y se registrará en un diario en el que se indicará la temperatura de cada lote de carga embarcada, del cual se facilitará una copia al capitán. Después del embarque, una persona competente reconocida por la Administración nacional del puerto de embarque expedirá un certificado en el que se confirme que, en toda la remesa, el porcentaje de finos y partículas pequeñas (de tamaño inferior a 6,35 mm) es inferior al 5 % en peso.

PRECAUCIONES

El personal técnico designado por el transportista u otros representantes tendrá un acceso razonable a las existencias y a las instalaciones de carga para realizar inspecciones.

Los expedidores facilitarán información completa sobre la carga y los procedimientos de seguridad que deben seguirse en caso de emergencia. Dicha información puede ser ampliatoria de lo prescrito en el presente código, pero no será contradictoria en cuanto a la seguridad.

Cuando sea posible, los tanques de lastre adyacentes a los espacios de carga que contengan esta carga, que no sean tanques del doble fondo, se mantendrán vacíos. Los cierres de la cubierta de intemperie y las tapas de escotilla serán inspeccionados y sometidos a prueba para garantizar la integridad y la estanquidad a la intemperie, que se mantendrán durante la travesía.

Se adoptarán las precauciones adecuadas para proteger la maquinaria, el equipo y los espacios de alojamiento contra el polvo de la carga. Se protegerán contra el polvo de esta carga los radares y el equipo de radiocomunicaciones expuesto a la intemperie del buque. Los pozos de sentina de los espacios de carga se mantendrán limpios, secos y protegidos de la entrada de carga mediante material no combustible. Las personas que puedan estar expuestas al polvo de la carga llevarán

indumentaria protectora, gafas protectoras u otro medio equivalente de protección ocular contra el polvo y mascarillas contra el polvo, según sea necesario.

Durante la manipulación de esta carga se colocarán carteles de PROHIBIDO FUMAR en las cubiertas y en las zonas adyacentes a los espacios de carga, y no se permitirán llamas desnudas en dichas zonas.

Los espacios de carga que contengan esta carga y los espacios adyacentes pueden quedar faltos de oxígeno. En estos espacios también pueden acumularse gases inflamables. Habrá que extremar las precauciones al entrar en ellos.

VENTILACIÓN

Durante la travesía sólo se utilizará para esta carga ventilación de superficie, natural o mecánica, según proceda. Bajo ningún concepto se deberá dirigir el aire hacia la masa de la carga. Si se utiliza ventilación mecánica, los ventiladores dispondrán de certificados de resistencia a las explosiones e impedirán que se generen chispas, evitando de esta manera la posibilidad de que se produzca la ignición de la mezcla de aire e hidrógeno. Se instalarán guardas de tela metálica adecuadas sobre las entradas y salidas de las aberturas de ventilación. La ventilación se dispondrá de modo que los gases de escape no puedan llegar a los lugares habitables en concentraciones peligrosas.

TRANSPORTE

Siempre que se transporte esta carga se dispondrá a bordo de detectores apropiados para realizar mediciones cuantitativas de hidrógeno. Los detectores serán aptos para su utilización en atmósferas pobres en oxígeno y de un tipo homologado como seguro para utilizar en atmósferas explosivas. Las concentraciones de hidrógeno de los espacios de carga en los que se transporte esta carga se medirán a intervalos regulares durante la travesía, y los resultados de las mediciones se registrarán y mantendrán a bordo durante un mínimo de dos años. Si la concentración registrada de hidrógeno supera el 1 % (> 25 % del LEL) en volumen, se adoptarán las precauciones de seguridad adecuadas de conformidad con los procedimientos establecidos por el expedidor para situaciones de emergencia. En caso de duda, se pedirá asesoramiento de expertos. Se comprobará a intervalos regulares que no hay presencia de agua en los pozos de sentina. Si se encuentra agua, deberá evacuarse mediante bombeo o drenaje de los pozos de sentina.

La temperatura de la carga se medirá a intervalos regulares durante la travesía, y los resultados de las mediciones se registrarán y mantendrán a bordo durante un mínimo de dos años. Si la temperatura en el interior del espacio de carga supera los 65 °C, se adoptarán las precauciones de seguridad adecuadas de conformidad con los procedimientos establecidos por el expedidor para situaciones de emergencia. En caso de duda, se pedirá asesoramiento de expertos.

DESCARGA

La concentración de hidrógeno en el espacio de carga se medirá inmediatamente antes de proceder a la apertura de las tapas de escotilla. Si dicha concentración supera el 1 % (> 25 % del LEL) en volumen, se adoptarán todas las precauciones de seguridad adecuadas de conformidad con los procedimientos establecidos por el expedidor o las recomendaciones de la autoridad competente. En caso de duda, se pedirá asesoramiento de expertos.

Durante la descarga se permite una rociada fina de agua dulce para controlar el polvo, solamente si la carga está almacenada en una zona abierta. No se recomienda aplicar una rociada fina de agua dulce a esta carga si está almacenada en un espacio cerrado o si se va a trasvasar.

LIMPIEZA

Deberá recogerse lo más rápidamente posible de las cubiertas y las inmediaciones de los espacios de carga cualquier acumulación de polvo de esta carga. Se prestará atención a la limpieza cuidadosa del equipo de radiocomunicaciones expuesto a la intemperie, al que pudiera adherirse el polvo de la carga, como el radar, las antenas de radio, los dispositivos de ondas métricas, el SIA y el GPS. Debería evitarse el riego con agua de mar.

FICHA DE EMERGENCIA

EQUIPO ESPECIAL QUE SE LLEVARÁ A BORDO

Ninguno.

PROCEDIMIENTOS DE EMERGENCIA

Ninguno.

MEDIDAS DE EMERGENCIA EN CASO DE INCENDIO

No utilizar agua. No utilizar vapor. No utilizar CO₂.

Mantener cerradas las escotillas.

En caso de emergencia se consultarán y adoptarán los procedimientos de seguridad específicos establecidos por el expedidor, según proceda. En caso de duda, se pedirá asesoramiento de expertos lo antes posible.

Disponer de medios para descargar mediante cuchara en caso de que ocurra un calentamiento grave.

PRIMEROS AUXILIOS

Véase la *Guía de primeros auxilios (GPA)*, en su forma enmendada.

HIERRO OBTENIDO POR REDUCCIÓN DIRECTA (B)

Terrones, pellets , briquetas moldeadas en frío

DESCRIPCIÓN

El hierro obtenido por reducción directa (HRD) (B) es un material negro/gris metálico, sumamente poroso, formado por la reducción (remoción del oxígeno) del óxido de hierro a temperaturas inferiores al punto de fusión del hierro. Las briquetas moldeadas en frío se definen como las obtenidas por moldeo a una temperatura inferior a 650 °C o cuya densidad es inferior a 5 000 kg/m³. Los finos y las partículas pequeñas de menos de 6,35 mm no excederán del 5 % en peso.

CARACTERÍSTICAS

ÁNGULO DE REPOSO	DENSIDAD DE LA CARGA A GRANEL (kg/m³)	FACTOR DE ESTIBA (m³/t)
No se aplica	1 750 a 2 000	0,5 a 0,57
TAMAÑO	CLASE	GRUPO
Terrones y pellets: tamaño medio de la partícula 6,35 mm a 25 mm Briquetas moldeadas en frío: dimensiones máximas aproximadas 35 mm a 40 mm Finos y partículas pequeñas inferiores a 6,35 mm hasta un 5 % en peso	PPG	B

RIESGOS

Cabe esperar un incremento temporal de la temperatura de alrededor de 30 °C debido a un calentamiento espontáneo después de la manipulación de la materia a granel.

Existe un riesgo de sobrecalentamiento, incendio o explosión durante el transporte. Esta carga puede desprender calor e hidrógeno al reaccionar en contacto con el aire y el agua dulce o de mar. El hidrógeno es un gas inflamable que puede formar una mezcla explosiva con el aire en concentraciones superiores al 4 % en volumen. La reactividad de esta carga depende del origen del mineral, del proceso y la temperatura de reducción y de los posteriores procedimientos de envejecimiento. El calentamiento de la carga puede provocar aumentos muy pronunciados de la temperatura, suficientes para que la carga arda. La acumulación de finos también puede dar lugar al calentamiento e inflamación espontáneos, así como a explosiones. Puede causar agotamiento de oxígeno en los espacios de carga y espacios cerrados.

ESTIBA Y SEGREGACIÓN

"Separado de" las mercancías de las Clases 1 (división 1.4S), 2, 3, 4 y 5 y de los ácidos de la Clase 8 transportados en bultos (véase el Código IMDG).

"Separado de" las materias sólidas a granel de las Clases 4 y 5.

Las mercancías de la Clase 1, salvo las comprendidas en la división 1.4S, no se transportarán en el mismo buque.

Los mamparos límite de los compartimientos en que se transporte esta carga serán pirorresistentes y estancos a los líquidos.

LIMPIEZA DE LA BODEGA

Los espacios de carga estarán limpios, secos y libres de sales y residuos de cargas anteriores. Antes del embarque se retirarán los accesorios de madera, tales como las serretas de estiba, tablonces de estiba sueltos, desechos o materiales combustibles.

PRECAUCIONES CLIMÁTICAS

La carga se mantendrá seca en todo momento durante el almacenamiento, antes del embarque y durante el mismo, y durante el transporte. La carga no se embarcará en buques ni se transbordará entre buques o gabarras si llueve. Durante el embarque de esta carga, se cerrarán todas las escotillas que no se estén utilizando en los espacios de carga en los cuales se esté embarcando o se vaya a embarcar esta carga.

EMBARQUE

Antes del embarque, se garantizará en el terminal que las cintas transportadoras utilizadas para el embarque de esta carga no contienen grandes cantidades de agua ni de otras sustancias. Cada vez que comiencen o se reanuden las operaciones de carga, en particular después de lluvia o lavado, las cintas transportadoras de carga se dejarán funcionar vacías, pero sin que estén sobre un espacio de carga del buque.

Antes del embarque, se llevará a cabo una prueba mediante ultrasonidos u otro método equivalente con un instrumento adecuado para garantizar la hermeticidad de las tapas de escotilla y los medios de cierre, y todos los valores registrados confirmarán la estanquidad a la intemperie.

Antes del embarque de esta carga, el expedidor entregará al capitán un certificado expedido por una persona competente reconocida por la Administración nacional del puerto de embarque en el que conste que la carga, en el momento de efectuar el embarque, es adecuada para la expedición y cumple las prescripciones del presente código, que la cantidad de finos y partículas pequeñas no supera el 5 % en peso, que el contenido de humedad es inferior al 0,3 % y que la temperatura no supera los 65 °C. En este certificado figurará la fecha de fabricación de cada lote de carga que se embarque a fin de cumplir los criterios de embarque relativos al envejecimiento y la temperatura del material.

Esta carga no se aceptará para embarque si su temperatura excede los 65 °C, si su contenido de humedad supera el 0,3 % o si la cantidad de finos y partículas pequeñas supera el 5 % en peso. No se embarcará en ningún espacio de carga ninguna carga que se haya humedecido o que se sepa que se ha humedecido.

Antes del embarque se dispondrá de medios para introducir gas inerte seco a nivel del techo del doble fondo, de modo que el gas inerte purgue el aire de la carga y ocupe el volumen libre superior. Para este fin se prefiere el nitrógeno. Se cerrarán y sellarán todos los respiraderos, accesos y otras aberturas, como las purgas de las brazolas, por las que pudiera disiparse la atmósfera inerte de los espacios de carga en los que se transporta esta carga.

La carga se embarcará de forma que se reduzcan al mínimo tanto la rotura de las briquetas moldeadas en frío, los pellets y los terrones, como la generación adicional de finos y las concentraciones de finos en cualquier parte de la carga. Esta carga será homogénea, sin desechos añadidos. Se prohibirá la adición de partículas de HRD, finos o polvo en esta carga.

Se tendrá especial cuidado en extender la carga uniformemente por encima del techo de doble fondo para reducir al mínimo la concentración de finos. Se enrasará con arreglo a las disposiciones pertinentes establecidas en las secciones 4 y 5 del código.

La temperatura y la humedad de la carga se vigilarán durante el embarque y se registrarán en un diario de registros en el que se indicarán la temperatura y la humedad de cada lote de carga embarcada, del cual se facilitará una copia al capitán. Después del embarque, una persona competente reconocida por la Administración nacional del puerto de embarque expedirá un certificado en el que se confirme que, en toda la remesa, el porcentaje de finos y partículas

pequeñas (de tamaño inferior a 6,35 mm) es inferior al 5 % en peso, que el contenido de humedad no ha superado el 0,3 % y que la temperatura no supera los 65 °C.

Los espacios de carga se cerrarán y sellarán inmediatamente después de que se terminen de cargar. A continuación se introducirá suficiente gas inerte como para que la concentración de oxígeno sea inferior al 5 % en todo el espacio de carga.

PRECAUCIONES

Se prestará la debida atención a la posibilidad de que haya humedad dentro de la pila de la carga con objeto de evitar el embarque de la carga húmeda, o de parte de ésta, reconociendo que el fondo de la pila puede que esté húmedo, aunque su superficie parezca seca. El personal técnico designado por el transportista u otros representantes tendrán un acceso razonable a las existencias y a las instalaciones de carga para realizar inspecciones.

Antes de la expedición, la carga se envejecerá al menos durante 3 días o se tratará mediante una técnica de pasivación al aire o por algún otro método equivalente que reduzca la reactividad del material al mismo nivel que la del producto envejecido. Dicho proceso de envejecimiento deberá ser aprobado por la autoridad competente, que a su vez también deberá expedir un certificado a tal efecto.

Los expedidores facilitarán información completa sobre la carga y los procedimientos de seguridad que deben seguirse en caso de emergencia. Esta información puede ser ampliatoria de lo prescrito en el presente código, pero no será contradictoria en cuanto a la seguridad.

Cuando sea posible, los tanques de lastre adyacentes a los espacios de carga que contengan esta carga, que no sean tanques del doble fondo, se mantendrán vacíos. La estanquidad a la intemperie se mantendrá durante la travesía. Los pozos de sentina de los espacios de carga se mantendrán limpios, secos y protegidos de la entrada de carga mediante material no combustible.

Se prestará la debida atención para proteger el equipo, la maquinaria y los espacios de alojamiento contra el polvo de la carga. Se protegerán contra el polvo de esta carga los radares y el equipo de radiocomunicaciones expuesto a la intemperie del buque que transporte esta carga. Las personas que puedan estar expuestas al polvo de la carga llevarán indumentaria protectora, gafas protectoras u otro medio equivalente de protección ocular contra el polvo y mascarillas contra el polvo, según sea necesario.

Durante la manipulación de esta carga se colocarán carteles de PROHIBIDO FUMAR en las cubiertas y en las zonas adyacentes a los espacios de carga, y no se permitirán llamas desnudas en dichas zonas. En las proximidades de los espacios de carga que contengan esta carga no se permitirá en ningún momento fumar, quemar, cortar, picar, rectificar ni efectuar ninguna otra operación que pueda ser fuente de ignición.

Los espacios de carga que contengan esta carga y los espacios adyacentes pueden quedar faltos de oxígeno. En estos espacios también pueden acumularse gases inflamables. Habrá que extremar las precauciones al entrar en ellos.

El buque dispondrá de medios para garantizar el cumplimiento a lo largo de la travesía de lo prescrito en el presente código, es decir, que la concentración de oxígeno se mantiene por debajo del 5 %. No se utilizará para este fin el sistema fijo de lucha contra incendios del buque a base de CO₂. Se prestará atención a que el buque disponga de medios para añadir a los espacios de carga suministros adicionales de gas inerte teniendo en cuenta la duración del viaje.

El buque dispondrá de medios para realizar mediciones fiables de la temperatura en el seno de la carga estibada, así como para determinar las concentraciones de hidrógeno y oxígeno en la atmósfera del espacio de carga durante la travesía, de forma que se reduzca al mínimo posible la pérdida de la atmósfera inerte.

Toda carga que ya se haya embarcado en un espacio de carga y que posteriormente se haya humedecido, o en la que se hayan iniciado reacciones, se descargará sin demora.

El buque no zarpará hasta que el capitán y una persona competente reconocida por la

Administración nacional del puerto de embarque convengan en que:

- .1 todos los espacios de carga embarcados están correctamente sellados e inertizados;
- .2 la temperatura de la carga se ha estabilizado en todos los puntos de medición a menos de 65 °C; y
- .3 al final del proceso de inertización, la concentración de hidrógeno en el espacio libre de las bodegas se ha estabilizado y no supera el 0,2 % en volumen.

VENTILACIÓN

Los espacios de carga en los que se transporte esta carga permanecerán herméticamente cerrados y las condiciones de inertización se mantendrán durante la travesía.

TRANSPORTE

Siempre que se transporte esta carga se dispondrá a bordo de detectores apropiados para realizar mediciones cuantitativas de hidrógeno y oxígeno. Los detectores serán aptos para su utilización en atmósferas pobres en oxígeno y de un tipo homologado como seguro para utilizar en atmósferas explosivas. Las concentraciones de hidrógeno y oxígeno de los espacios de carga en los que se transporte esta carga se medirán a intervalos regulares durante la travesía, y los resultados de las mediciones se registrarán y mantendrán a bordo durante un mínimo de dos años. La concentración de oxígeno en los espacios de carga en los que se transporte esta carga se mantendrá por debajo del 5 % durante toda la travesía. Si la concentración registrada de hidrógeno supera el 1 % (> 25 % del LEL) en volumen, se adoptarán las precauciones de seguridad adecuadas de conformidad con los procedimientos establecidos por el expedidor para situaciones de emergencia. En caso de duda, se pedirá asesoramiento de expertos.

Las temperaturas de la carga se medirán a intervalos regulares durante la travesía, y los resultados de las mediciones se registrarán y mantendrán a bordo durante un mínimo de dos años. Si la temperatura en el interior del espacio de carga supera los 65 °C, se adoptarán las precauciones de seguridad adecuadas de conformidad con los procedimientos establecidos por el expedidor para las situaciones de emergencia. En caso de duda, se pedirá asesoramiento de expertos.

Se comprobará a intervalos regulares que no hay agua en los pozos de sentina. Si se encuentra agua, deberá evacuarse mediante bombeo o drenaje de los pozos de sentina. Se considerará la posibilidad de incrementar la frecuencia de la vigilancia de la carga tras periodos de mal tiempo. Las mediciones se llevarán a cabo de forma que se reduzca al mínimo posible la pérdida de gas inerte de los espacios de carga.

DESCARGA

La concentración de hidrógeno en el espacio de carga se medirá inmediatamente antes de proceder a la apertura de las tapas de escotilla. Si dicha concentración supera el 1 % (> 25 % del LEL) en volumen, se adoptarán todas las precauciones de seguridad adecuadas de conformidad con los procedimientos establecidos por el expedidor o las recomendaciones de la autoridad competente. En caso de duda, se pedirá asesoramiento de expertos.

Si llueve, se suspenderán todas las operaciones de carga y se cerrarán las bodegas que contengan carga. Se reanudará la vigilancia del hidrógeno en dichas bodegas.

LIMPIEZA

Deberá recogerse lo más rápidamente posible de las cubiertas y las inmediaciones de los espacios de carga cualquier acumulación de polvo de esta carga. Debería evitarse el riego con agua de mar. Se prestará atención a la limpieza cuidadosa del equipo de radiocomunicaciones expuesto a la intemperie, al que pudiera adherirse el polvo de la carga, como el radar, las antenas de radio, los dispositivos de ondas métricas, el SIA y el GPS.

PROCEDIMIENTOS DE EMERGENCIA

EQUIPO ESPECIAL DE EMERGENCIA QUE SE LLEVARÁ A BORDO

Ninguno.

PROCEDIMIENTOS DE EMERGENCIA

Ninguno.

MEDIDAS DE EMERGENCIA EN CASO DE INCENDIO

En caso de emergencia se consultarán y adoptarán los procedimientos específicos establecidos por el expedidor, según proceda.

No utilizar CO₂. No utilizar agua. No utilizar vapor.

Mantener cerradas las escotillas y recuperar la atmósfera inerte mediante el suministro o el equipo si está disponible a bordo. Aumentar la frecuencia de vigilancia. Si la temperatura y/o la concentración de hidrógeno aumentan de forma constante, se pedirá el asesoramiento de expertos lo antes posible.

Si la temperatura del espacio de carga supera los 120 °C, el buque debería arrumbar hacia el puerto más próximo y conveniente para desembarcar la carga afectada. Se deberían tener preparadas las cucharas de descarga.

Si se dispone de más gas nitrógeno, su utilización ayudará a mantener baja la concentración de oxígeno y puede contener el incendio y evitar una atmósfera explosiva si se genera hidrógeno.

Como último recurso, cabe considerar la posibilidad de anegar con agua la bodega de carga afectada, pero teniendo debidamente en cuenta la estabilidad y la resistencia del buque.

PRIMEROS AUXILIOS

Véase la *Guía de primeros auxilios (GPA)*, en su forma enmendada.

HIERRO OBTENIDO POR REDUCCIÓN DIRECTA (C) **(Finos obtenidos como productos derivados)**

DESCRIPCIÓN

El hierro obtenido por reducción directa (HRD) (C) es un material negro/gris metálico poroso, formado como producto derivado de los procesos de fabricación y manipulación del HRD (A) y/o del HRD (B). La densidad del HRD (C) es inferior a 5 000 kg/m³.

CARACTERÍSTICAS

ÁNGULO DE REPOSO	DENSIDAD DE LA CARGA A GRANEL (kg/m³)	FACTOR DE ESTIBA (m³/t)
No se aplica	1 850 a 3 300	0,30 a 0,54
TAMAÑO	CLASE	GRUPO
Finos y partículas pequeñas con un tamaño medio de menos de 6,35 mm; ninguna partícula supera los 12 mm	PPG	B

RIESGOS

Cabe esperar un incremento temporal de la temperatura de alrededor de 30 °C debido a un calentamiento espontáneo después de la manipulación de la materia a granel.

Existe un riesgo de sobrecalentamiento, incendio o explosión durante el transporte. Esta carga puede desprender calor e hidrógeno al reaccionar en contacto con el aire y el agua dulce o de mar. El hidrógeno es un gas inflamable que puede formar una mezcla explosiva con el aire en concentraciones superiores al 4 % en volumen. El calentamiento de la carga puede provocar aumentos muy pronunciados de la temperatura, suficientes para dar lugar al calentamiento e inflamación espontáneos, así como a explosiones.

Puede causar agotamiento de oxígeno en los espacios de carga y espacios cerrados adyacentes. En estos espacios también pueden acumularse gases inflamables. Habrá que extremar las precauciones al entrar en espacios de carga y en espacios cerrados adyacentes.

Evaluar la reactividad de esta carga es sumamente difícil dadas las características del material que puede incluirse en esta categoría. Por ello, siempre debe suponerse que se producirá el peor de los panoramas.

ESTIBA Y SEGREGACIÓN

"Separado de" las mercancías de las Clases 1 (división 1.4S), 2, 3, 4 y 5 y de los ácidos de la Clase 8 transportados en bultos (véase el Código IMDG).

"Separado de" las materias sólidas a granel de las Clases 4 y 5.

Las mercancías de la Clase 1, salvo las comprendidas en la división 1.4S, no se deberán transportar en el mismo buque.

Los mamparos límite de los compartimientos en que se transporte esta carga serán piroresistentes y estancos a los líquidos.

LIMPIEZA DE LA BODEGA

Los espacios de carga estarán limpios, secos y libres de sales y residuos de cargas anteriores. Antes del embarque se retirarán los accesorios de madera, tales como las serretas de estiba, tabloncillos de estiba sueltos, desechos o materiales combustibles.

PRECAUCIONES CLIMÁTICAS

La carga se mantendrá dentro del margen permisible del contenido de humedad indicado en esta ficha en todo momento durante el embarque y el transporte.

Esta carga no se embarcará en buques ni se transbordará entre buques o gabarras si llueve, **INDEPENDIENTEMENTE DE LA CANTIDAD DE LLUVIA**. Durante el embarque de esta carga, se cerrarán todas las escotillas que no se estén utilizando en los espacios de carga en los cuales se esté embarcando o se vaya a embarcar esta carga.

EMBARQUE

Antes del embarque, se garantizará en el terminal que las cintas transportadoras y todo otro equipo que se haya utilizado para el embarque de esta carga no contengan grandes cantidades de agua ni de otras sustancias. Cada vez que comiencen o se reanuden las operaciones de carga, en particular después de lluvia o lavado, las cintas transportadoras de carga se dejarán funcionar vacías, pero sin que estén sobre un espacio de carga del buque.

Antes del embarque, se llevará a cabo una prueba mediante ultrasonidos u otro método equivalente con un instrumento adecuado para garantizar la hermeticidad de las tapas de escotilla y los medios de cierre, y todos los valores registrados deberán confirmar la estanquidad a la intemperie.

Antes del embarque de esta carga, el expedidor entregará al capitán un certificado expedido por una persona competente reconocida por la Administración nacional del puerto de embarque en el que conste que la carga, en el momento de efectuar el embarque, es adecuada para la expedición y cumple las prescripciones del presente código, que el contenido de humedad es inferior al 0,3 % y que la temperatura no supera los 65 °C. En este certificado constará que la carga cumple los criterios de embarque en relación con el envejecimiento y la temperatura del material. Esta carga no se aceptará para embarque si su temperatura excede los 65 °C o si su contenido de humedad supera el 0,3 %. No se embarcará en ningún espacio de carga ninguna carga que se haya humedecido o que se sepa que se ha humedecido.

Se enrasará con arreglo a las disposiciones pertinentes establecidas en las secciones 4 y 5 del Código.

La temperatura de la carga se vigilará durante el embarque y se registrará en un diario en el que se indicará la temperatura de cada lote de carga embarcada, del cual se facilitará una copia al capitán. Después del embarque, una persona competente reconocida por la Administración nacional del puerto de embarque expedirá un certificado en el que se confirme que el contenido de humedad no ha superado el 0,3 % en toda la remesa de finos y partículas pequeñas y que la temperatura no supera los 65 °C.

Los espacios de carga se cerrarán y sellarán inmediatamente después de que se terminen de cargar. A continuación se introducirá suficiente gas inerte como para que la concentración de oxígeno sea inferior al 5 % en todo el espacio de carga.

PRECAUCIONES

Se prestará la debida atención a la posibilidad de que haya humedad dentro de la pila de la carga con objeto de evitar el embarque de la carga húmeda, o de parte de ésta, reconociendo que el fondo de la pila puede que esté húmedo, aunque su superficie parezca seca. El personal técnico designado por el transportista, u otros representantes, tendrá un acceso razonable a las existencias y a las instalaciones de carga para realizar inspecciones.

Antes de la expedición, la carga se envejecerá al menos durante 30 días, y una persona competente reconocida por la Administración nacional del puerto de embarque expedirá un certificado que lo confirme.

Los expedidores facilitarán al capitán, antes del embarque, información completa sobre la carga y los procedimientos de seguridad que deben seguirse en caso de emergencia. Esta información puede ser ampliatoria de lo prescrito en el presente código, pero no será contradictoria en cuanto a la seguridad.

Cuando sea posible, los tanques de lastre adyacentes a los espacios de carga que contengan esta carga, que no sean tanques del doble fondo, se mantendrán vacíos. La estanquidad a la intemperie se deberá mantener durante la travesía. Los pozos de sentina de los espacios de carga se mantendrán limpios, secos y protegidos de la entrada de carga mediante material no combustible. Se evitará la entrada de humedad y la acumulación de condensación en los espacios de carga.

Se adoptarán las precauciones adecuadas para proteger el equipo, la maquinaria y los espacios de alojamiento contra el polvo de la carga. Se protegerán contra el polvo de esta carga los radares y el equipo de radiocomunicaciones expuesto a la intemperie del buque que transporte esta carga. Las personas que puedan estar expuestas al polvo de la carga llevarán indumentaria protectora, gafas protectoras u otro medio equivalente de protección ocular contra el polvo y mascarillas contra el polvo, según sea necesario.

Durante la manipulación de esta carga se colocarán carteles de PROHIBIDO FUMAR en las cubiertas y en las zonas adyacentes a los espacios de carga, y no se permitirán llamas desnudas en dichas zonas. En las proximidades de los espacios de carga que contengan esta carga no se permitirá en ningún momento fumar, quemar, cortar, picar, rectificar ni efectuar ninguna otra operación que pueda ser fuente de ignición.

Los espacios de carga que contengan esta carga y los espacios adyacentes pueden quedar faltos de oxígeno. No se permitirá a ninguna persona entrar en el espacio de carga embarcada ni en un espacio cerrado adyacente, a menos que el espacio haya sido ventilado y se haya comprobado que la atmósfera no contiene gas y que tiene oxígeno suficiente para sustentar la vida. Sin perjuicio de la disposición anterior, la entrada en casos de emergencia en el espacio de carga podrá autorizarse sin que haya ventilación, sin comprobar la atmósfera o sin adoptar ninguna de estas dos medidas, siempre que dicha entrada la efectúe únicamente personal debidamente cualificado que lleve aparatos respiratorios autónomos, bajo la supervisión de un oficial responsable, y que no se introduzca en el espacio ninguna fuente de ignición.

Antes del embarque, se dispondrá de medios para introducir gas inerte seco a nivel del techo del doble fondo, de modo que el gas inerte purgue el aire de la carga y ocupe el volumen libre superior. Para este fin se prefiere el nitrógeno. Se cerrarán y sellarán todos los respiraderos, accesos y otras aberturas, como las purgas de las brazolas, por las que pudiera disiparse la atmósfera inerte de los espacios de carga en los que se transporta esta carga.

El buque dispondrá de medios para garantizar el cumplimiento a lo largo de la travesía de lo prescrito en el presente código, es decir, que la concentración de oxígeno se mantiene por debajo del 5 %. No se utilizará para este fin el sistema fijo de lucha contra incendios a base de CO₂. Se prestará atención a que el buque disponga de medios para añadir a los espacios de carga suministros adicionales de gas inerte teniendo en cuenta la duración del viaje.

El buque dispondrá de medios para realizar mediciones fiables de la temperatura en el seno de la carga estibada, así como para determinar las concentraciones de hidrógeno y oxígeno en la atmósfera del espacio de carga durante la travesía. Se tomarán las precauciones adecuadas para reducir al mínimo posible la pérdida de la atmósfera inerte.

Toda carga que ya se haya embarcado en un espacio de carga y que posteriormente haya estado expuesta a cantidades de agua dulce o de mar añadidas a su contenido de humedad natural y se haya humedecido, o en la que se hayan iniciado reacciones y su temperatura haya superado los 120 °C, se descargará sin demora.

Los espacios de carga se cerrarán y sellarán inmediatamente después de que se terminen de cargar. A continuación se introducirá suficiente gas inerte como para que la concentración de oxígeno sea inferior al 5 % en todo el espacio de carga.

El buque no zarpará hasta que el capitán y una persona competente reconocida por la Administración nacional del puerto de embarque convengan en que:

- .1 todos los espacios de carga embarcados están correctamente sellados e inertizados;
- .2 la temperatura de la carga se ha estabilizado en todos los puntos de medición a menos de 65 °C; y
- .3 al final del proceso de inertización, la concentración de hidrógeno en el espacio libre de las bodegas se ha estabilizado y no supera el 0,2 % en volumen.

VENTILACIÓN

Los espacios de carga en los que se transporte esta carga permanecerán herméticamente cerrados y las condiciones de inertización se mantendrán durante la travesía.

TRANSPORTE

Siempre que se transporte esta carga se dispondrá a bordo de detectores apropiados para realizar mediciones cuantitativas de hidrógeno y oxígeno. Los detectores serán aptos para su utilización en atmósferas pobres en oxígeno y de un tipo homologado como seguro para utilizar en atmósferas explosivas. Las concentraciones de hidrógeno y oxígeno de los espacios de carga en los que se transporte esta carga se medirán a intervalos regulares durante la travesía, y los resultados de las mediciones se registrarán y mantendrán a bordo durante un mínimo de dos años. La concentración de oxígeno en los espacios de carga en los que se transporte esta carga se mantendrá por debajo del 5 % durante toda la travesía, añadiendo gas inerte.

Las temperaturas de la carga se medirán a intervalos regulares durante la travesía, y los resultados de las mediciones se registrarán y mantendrán a bordo durante un mínimo de dos años. Si la temperatura en el espacio de carga supera los 65 °C o la concentración registrada de hidrógeno supera el 1 % (> 25 % del LEL) en volumen, se adoptarán precauciones de seguridad adecuadas de conformidad con los procedimientos establecidos por el expedidor para las situaciones de emergencia. En caso de duda, se pedirá asesoramiento de expertos.

Se comprobará a intervalos regulares que no hay agua en los pozos de sentina. Si se encuentra agua, deberá evacuarse mediante bombeo o drenaje de los pozos de sentina. Se considerará la posibilidad de incrementar la frecuencia de la vigilancia de la carga tras periodos de mal tiempo. Las mediciones se llevarán a cabo de forma que se reduzca al mínimo posible la pérdida de gas inerte de los espacios de carga.

DESCARGA

La concentración de hidrógeno en el espacio de carga se medirá inmediatamente antes de proceder a la apertura de las tapas de escotilla. Si la concentración de hidrógeno supera el 1 % (> 25 % del LEL) en volumen, se adoptarán todas las precauciones de seguridad adecuadas de conformidad con los procedimientos establecidos por el expedidor o las recomendaciones de la autoridad competente. En caso de duda, se pedirá asesoramiento de expertos.

Si llueve, se suspenderán todas las operaciones de carga y se cerrarán las bodegas que contengan carga. Se reanudará la vigilancia del hidrógeno en dichas bodegas.

LIMPIEZA

Deberá recogerse lo más rápidamente posible de las cubiertas y las inmediaciones de los espacios de carga cualquier acumulación de polvo de esta carga. Deberá evitarse el riego con agua de mar. Se prestará atención a la limpieza cuidadosa del equipo de radiocomunicaciones expuesto a la intemperie, al que pudiera adherirse el polvo de la carga, como el radar, las antenas de radio, los dispositivos de ondas métricas, el SIA y el GPS.

FICHA DE EMERGENCIA

EQUIPO ESPECIAL DE EMERGENCIA QUE SE LLEVARÁ A BORDO

Ninguno.

PROCEDIMIENTOS DE EMERGENCIA

Ninguno.

MEDIDAS DE EMERGENCIA EN CASO DE INCENDIO

En caso de emergencia se consultarán y adoptarán los procedimientos específicos establecidos por el expedidor, según proceda.

No utilizar CO₂. No utilizar agua. No utilizar vapor.

Mantener cerradas las escotillas y recuperar la atmósfera inerte mediante el suministro o el equipo si está disponible a bordo. Aumentar la frecuencia de vigilancia. Si la temperatura y/o la concentración de hidrógeno aumentan de forma constante, se pedirá el asesoramiento de expertos lo antes posible.

Si la temperatura del espacio de carga supera los 120 °C, el buque debería arrumbar hacia el puerto más próximo y conveniente para desembarcar la carga afectada. Se deberían tener preparadas las cucharas de descarga.

Si se dispone de más gas nitrógeno, su utilización puede ayudar a mantener baja la concentración de oxígeno y puede contener el incendio y evitar una atmósfera explosiva si se genera hidrógeno.

Como último recurso, cabe considerar la posibilidad de anegar la bodega de carga afectada, pero teniendo debidamente en cuenta la estabilidad y la resistencia del buque.

PRIMEROS AUXILIOS

Véase la *Guía de primeros auxilios (GPA)*, en su forma enmendada.

DOLOMITA

DESCRIPCIÓN

La dolomita es una piedra mineral de color amarillo claro pardusco muy dura y compacta. El término "dolomita" puede usarse a veces, de forma incorrecta, para describir un material compuesto por óxidos de calcio y magnesio (cal viva dolomítica). En este caso, véase CAL (VIVA).

CARACTERÍSTICAS

ÁNGULO DE REPOSO	DENSIDAD DE LA CARGA A GRANEL (kg/m³)	FACTOR DE ESTIBA (m³/t)
No se aplica	1 429 a 1 667	0,6 a 0,7
TAMAÑO	CLASE	GRUPO
Hasta 32 mm	No se aplica	C

RIESGOS

Sin riesgos especiales.

Esta carga es incombustible o presenta un bajo riesgo de incendio.

ESTIBA Y SEGREGACIÓN

Sin requisitos especiales.

LIMPIEZA DE LA BODEGA

Sin requisitos especiales.

PRECAUCIONES CLIMÁTICAS

Sin requisitos especiales.

EMBARQUE

Se enrasará con arreglo a las disposiciones pertinentes de las secciones 4 y 5 del Código.

PRECAUCIONES

Sin requisitos especiales.

VENTILACIÓN

Sin requisitos especiales.

TRANSPORTE

Sin requisitos especiales.

DESCARGA

Sin requisitos especiales.

LIMPIEZA

Sin requisitos especiales.

FELDESPATO EN TERRONES

DESCRIPCIÓN

Minerales cristalinos constituidos por silicatos de aluminio con potasio, sodio, calcio y bario.
Color blanco o rojizo.

CARACTERÍSTICAS

ÁNGULO DE REPOSO	DENSIDAD DE LA CARGA A GRANEL (kg/m ³)	FACTOR DE ESTIBA (m ³ /t)
No se aplica	1 667	0,60
TAMAÑO	CLASE	GRUPO
0,1 mm a 300 mm	No se aplica	C

RIESGOS

Sin riesgos especiales.
Esta carga es incombustible o presenta un bajo riesgo de incendio.

ESTIBA Y SEGREGACIÓN

Sin requisitos especiales.

LIMPIEZA DE LA BODEGA

Sin requisitos especiales.

PRECAUCIONES CLIMÁTICAS

Sin requisitos especiales.

EMBARQUE

Se enrasará con arreglo a las disposiciones pertinentes de las secciones 4 y 5 del Código.

PRECAUCIONES

Sin requisitos especiales.

VENTILACIÓN

Sin requisitos especiales.

TRANSPORTE

Sin requisitos especiales.

DESCARGA

Sin requisitos especiales.

LIMPIEZA

Sin requisitos especiales.

FERROCROMO

DESCRIPCIÓN

Materia prima formada por hierro mezclado con cromo. Carga extremadamente pesada.

CARACTERÍSTICAS

ÁNGULO DE REPOSO	DENSIDAD DE LA CARGA A GRANEL (kg/m³)	FACTOR DE ESTIBA (m³/t)
No se aplica	3 571 a 5 556	0,18 a 0,26
TAMAÑO	CLASE	GRUPO
Hasta 300 mm	No se aplica	C

RIESGOS

Sin riesgos especiales.

Esta carga es incombustible o presenta un bajo riesgo de incendio.

ESTIBA Y SEGREGACIÓN

Sin requisitos especiales.

LIMPIEZA DE LA BODEGA

Sin requisitos especiales.

PRECAUCIONES CLIMÁTICAS

Sin requisitos especiales.

EMBARQUE

Se enrasará con arreglo a las disposiciones pertinentes de las secciones 4 y 5 del Código.

Dado que la densidad de la carga es extremadamente elevada, el techo del doble fondo puede sufrir un exceso de tensión, a menos que la carga se extienda uniformemente para equilibrar la distribución del peso. Se tendrá especial cuidado en asegurarse de que la carga no ejerza una tensión excesiva sobre el techo del doble fondo durante la travesía ni durante el embarque.

PRECAUCIONES

Sin requisitos especiales.

VENTILACIÓN

Sin requisitos especiales.

TRANSPORTE

Sin requisitos especiales.

DESCARGA

Sin requisitos especiales.

LIMPIEZA

Sin requisitos especiales.

FERROCROMO exotérmico

DESCRIPCIÓN

Aleación de hierro y cromo. Carga extremadamente pesada.

CARACTERÍSTICAS

ÁNGULO DE REPOSO	DENSIDAD DE LA CARGA A GRANEL (kg/m³)	FACTOR DE ESTIBA (m³/t)
No se aplica	3 571 a 5 556	0,18 a 0,28
TAMAÑO	CLASE	GRUPO
Hasta 300 mm	No se aplica	C

RIESGOS

Sin riesgos especiales.

Esta carga es incombustible o presenta un bajo riesgo de incendio.

ESTIBA Y SEGREGACIÓN

Sin requisitos especiales.

LIMPIEZA DE LA BODEGA

Sin requisitos especiales.

PRECAUCIONES CLIMÁTICAS

Sin requisitos especiales.

EMBARQUE

Se enrasará con arreglo a las disposiciones pertinentes de las secciones 4 y 5 del Código.

Dado que la densidad de la carga es extremadamente elevada, el techo del doble fondo puede sufrir un exceso de tensión, a menos que la carga se extienda uniformemente para equilibrar la distribución del peso. Se tendrá especial cuidado en asegurarse de que la carga no ejerza una tensión excesiva sobre el techo del doble fondo durante la travesía ni durante el embarque.

PRECAUCIONES

Durante el embarque, el transporte y la descarga no se permitirá realizar soldaduras o trabajos en caliente en las proximidades de los espacios de carga que contengan esta carga.

VENTILACIÓN

Sin requisitos especiales.

TRANSPORTE

Sin requisitos especiales.

DESCARGA

Sin requisitos especiales.

LIMPIEZA

Sin requisitos especiales.

FERROMANGANESO

DESCRIPCIÓN

Materia prima formada por hierro mezclado con manganeso.

CARACTERÍSTICAS

ÁNGULO DE REPOSO	DENSIDAD DE LA CARGA A GRANEL (kg/m³)	FACTOR DE ESTIBA (m³/t)
No se aplica	3 571 a 5 556	0,18 a 0,28
TAMAÑO	CLASE	GRUPO
Hasta 300 mm	No se aplica	C

RIESGOS

Sin riesgos especiales.

Esta carga es incombustible o presenta un bajo riesgo de incendio.

ESTIBA Y SEGREGACIÓN

Sin requisitos especiales.

LIMPIEZA DE LA BODEGA

Sin requisitos especiales.

PRECAUCIONES CLIMÁTICAS

Sin requisitos especiales.

EMBARQUE

Se enrasará con arreglo a las disposiciones pertinentes de las secciones 4 y 5 del Código.

Dado que la densidad de la carga es extremadamente elevada, el techo del doble fondo puede sufrir un exceso de tensión, a menos que la carga se extienda uniformemente para equilibrar la distribución del peso. Se tendrá especial cuidado en asegurarse de que la carga no ejerza una tensión excesiva sobre el techo del doble fondo durante la travesía ni durante el embarque.

PRECAUCIONES

Sin requisitos especiales.

VENTILACIÓN

Sin requisitos especiales.

TRANSPORTE

Sin requisitos especiales.

DESCARGA

Sin requisitos especiales.

LIMPIEZA

Sin requisitos especiales.

FERRONÍQUEL

DESCRIPCIÓN

Aleación de hierro y níquel.

CARACTERÍSTICAS

ÁNGULO DE REPOSO	DENSIDAD DE LA CARGA A GRANEL (kg/m³)	FACTOR DE ESTIBA (m³/t)
No se aplica	4 167	0,24
TAMAÑO	CLASE	GRUPO
Hasta 300 mm	No se aplica	C

RIESGOS

Sin riesgos especiales.

Esta carga es incombustible o presenta un bajo riesgo de incendio.

ESTIBA Y SEGREGACIÓN

Sin requisitos especiales.

LIMPIEZA DE LA BODEGA

Sin requisitos especiales.

PRECAUCIONES CLIMÁTICAS

Sin requisitos especiales.

EMBARQUE

Se enrasará con arreglo a las disposiciones pertinentes de las secciones 4 y 5 del Código.

Dado que la densidad de la carga es extremadamente elevada, el techo del doble fondo puede sufrir un exceso de tensión, a menos que la carga se extienda uniformemente para equilibrar la distribución del peso. Se tendrá especial cuidado en asegurarse de que la carga no ejerza una tensión excesiva sobre el techo del doble fondo durante la travesía ni durante el embarque.

PRECAUCIONES

Sin requisitos especiales.

VENTILACIÓN

Sin requisitos especiales.

TRANSPORTE

Sin requisitos especiales.

DESCARGA

Sin requisitos especiales.

LIMPIEZA

Sin requisitos especiales.

FERROFÓSFORO (incluye briquetas)

DESCRIPCIÓN

Aleación de hierro y fósforo utilizada en la industria del acero.

CARACTERÍSTICAS

ÁNGULO DE REPOSO	DENSIDAD DE LA CARGA A GRANEL (kg/m³)	FACTOR DE ESTIBA (m³/t)
No se aplica	5 000	0,2 (para las briquetas)
TAMAÑO	CLASE	GRUPO
Diámetro: 2,54 mm	PPG	B

RIESGOS

Puede desprender gases inflamables y tóxicos (por ejemplo, fosfina) en contacto con el agua. Esta carga es incombustible o presenta un bajo riesgo de incendio.

ESTIBA Y SEGREGACIÓN

Segregación como se prescribe para las materias de la Clase 4.3. "Separado de" los productos alimenticios y de los líquidos de la Clase 8.

LIMPIEZA DE LA BODEGA

Limpia y seca en función de los peligros de la carga.

PRECAUCIONES CLIMÁTICAS

Esta carga se mantendrá lo más seca posible y no se manipulará si llueve. Al manipularla, se cerrarán todas las escotillas que no se estén utilizando en los espacios de carga en los cuales se esté embarcando o se vaya a embarcar esta carga.

EMBARQUE

Se enrasará con arreglo a las disposiciones pertinentes de las secciones 4 y 5 del Código. Dado que la densidad de la carga es extremadamente elevada, el techo del doble fondo puede sufrir un exceso de tensión, a menos que la carga se extienda uniformemente para equilibrar la distribución del peso. Se tendrá especial cuidado en asegurarse de que la carga no ejerza una tensión excesiva sobre el techo del doble fondo durante la travesía ni durante el embarque.

PRECAUCIONES

Manténgase esta carga lo más seca posible.

VENTILACIÓN

Durante la travesía se aplicará ventilación mecánica en los espacios de carga en los que se transporte esta carga. Los ventiladores serán de un tipo certificado para su uso sin riesgos en una atmósfera inflamable. Normalmente funcionarán de forma continua cuando se lleve esta carga a bordo. Si esto no fuese factible, funcionarán cuando el tiempo lo permita y, en todo caso, durante un lapso razonable antes de la descarga.

TRANSPORTE

Sin requisitos especiales.

DESCARGA

Sin requisitos especiales.

LIMPIEZA

Tras el desembarque de esta carga, los espacios de carga se barrerán. Debido al peligro de gas, no se utilizará agua para la limpieza del espacio de carga que haya contenido esta carga.

FICHA DE EMERGENCIA

EQUIPO ESPECIAL QUE SE LLEVARÁ A BORDO

Aparatos respiratorios autónomos.

PROCEDIMIENTOS DE EMERGENCIA

Llevar aparatos respiratorios autónomos.

MEDIDAS DE EMERGENCIA EN CASO DE INCENDIO

Mantener cerradas las escotillas y utilizar CO₂, si lo hubiere. **No lanzar agua.**

PRIMEROS AUXILIOS

Véase la *Guía de primeros auxilios (GPA)*, en su forma enmendada.

FERROSILICIO, N° ONU 1408

con un contenido igual o superior al 30 %, pero inferior al 90 %, de silicio (incluye briquetas) (véase el apéndice de esta ficha)

DESCRIPCIÓN

El ferrosilicio es una carga extremadamente pesada.

CARACTERÍSTICAS

ÁNGULO DE REPOSO	DENSIDAD DE LA CARGA A GRANEL (kg/m³)		FACTOR DE ESTIBA (m³/t)
No se aplica	1 389 a 2 083 (1 111 a 1 538 para las briquetas)		0,48 a 0,72 (0,65 a 0,90 para las briquetas)
TAMAÑO	CLASE	RIESGO SECUNDARIO	GRUPO
Hasta 300 mm Briquetas	4.3	6.1	B

RIESGOS

En contacto con la humedad o el agua puede desprender hidrógeno, gas inflamable que puede formar mezclas explosivas con el aire. En circunstancias análogas, puede producir fosfina y arsina, que son gases sumamente tóxicos.

Esta carga es incombustible o presenta un bajo riesgo de incendio.

ESTIBA Y SEGREGACIÓN

"Separado de" los productos alimenticios y de todos los líquidos de la Clase 8.

LIMPIEZA DE LA BODEGA

Limpia y seca en función de los peligros de la carga.

PRECAUCIONES CLIMÁTICAS

Esta carga se mantendrá lo más seca posible antes del embarque y durante el embarque y la travesía, y no se embarcará si llueve. Durante el embarque de esta carga, se cerrarán todas las escotillas que no se estén utilizando en los espacios de carga en los cuales se esté embarcando o se vaya a embarcar la carga.

EMBARQUE

Se enrasará con arreglo a las disposiciones pertinentes de las secciones 4 y 5 del Código. Dado que la densidad de la carga es extremadamente elevada, el techo del doble fondo puede sufrir un exceso de tensión, a menos que la carga se extienda uniformemente para equilibrar la distribución del peso. Se tendrá especial cuidado en asegurarse de que la carga no ejerza una tensión excesiva sobre el techo del doble fondo durante la travesía ni durante el embarque. Véase el apéndice de esta ficha.

PRECAUCIONES

El fabricante o el expedidor entregará al capitán un certificado en el que conste que la carga, tras su fabricación, estuvo almacenada bajo cubierto, pero expuesta al aire seco durante un mínimo de tres días antes del embarque.

VENTILACIÓN

Durante la travesía se aplicará ventilación mecánica y continua en los espacios de carga en los que se transporte esta carga. Si se pone en peligro el buque o la carga por mantener la ventilación, se podrá interrumpir, a menos que la interrupción ocasione un riesgo de explosión u otro peligro. En todo caso, la ventilación mecánica se mantendrá durante un lapso razonable antes de la descarga. Véase el apéndice de esta ficha.

TRANSPORTE

Para las mediciones cuantitativas de hidrógeno, fosfina y arsina, a bordo habrá detectores adecuados para cada gas o combinación de gases mientras se transporte esta carga. Los detectores serán de un tipo seguro y homologado para su uso en una atmósfera explosiva. Las concentraciones de estos gases en los espacios de carga en los que se transporte esta carga se medirán a intervalos regulares durante la travesía, y los resultados de las mediciones se registrarán y mantendrán a bordo.

DESCARGA

Véase el apéndice de esta ficha.

LIMPIEZA

Tras el desembarque de esta carga, los espacios de carga se barrerán. Debido al peligro de gas, no se utilizará agua para la limpieza del espacio de carga que haya contenido esta carga.

FICHA DE EMERGENCIA

EQUIPO ESPECIAL QUE SE LLEVARÁ A BORDO

Aparatos respiratorios autónomos.

PROCEDIMIENTOS DE EMERGENCIA

Llevar aparatos respiratorios autónomos.

MEDIDAS DE EMERGENCIA EN CASO DE INCENDIO

Mantener cerradas las escotillas y utilizar CO₂ si lo hubiere. **No lanzar agua.**

PRIMEROS AUXILIOS

Véase la *Guía de primeros auxilios (GPA)*, en su forma enmendada.

APÉNDICE

Prescripciones generales para el transporte de ferrosilicio

- 1 En el capítulo II-2 del Convenio SOLAS se estipula que debe disponerse a bordo de equipos de bombero, trajes protectores completos resistentes a los productos químicos y aparatos respiratorios autónomos para su utilización inmediata.
- 2 Durante la travesía se medirán las concentraciones de gas por lo menos una vez cada ocho horas en cada conducto de ventilación de salida y en cualquier otro espacio accesible contiguo al espacio de carga en el que se transporte esta carga, y los resultados se anotarán en un diario de registros. Se proporcionarán los medios para determinar con precisión las concentraciones de gas en cada conducto de ventilación de salida sin entrañar riesgos para el operador.
- 3 Los ventiladores funcionarán en todo momento desde que se inicie el embarque hasta que el espacio de carga se haya vaciado de ferrosilicio.
- 4 Los pozos de sentina estarán limpios y secos antes del embarque. Los picaderos se mantendrán en buenas condiciones y se cubrirán con doble arpillera.
- 5 Los pozos de sentina se abrirán y el espacio de carga se limpiará después de la descarga. Antes de iniciarse la limpieza, se comprobará la presencia de gases.

Prescripciones detalladas

Antes del embarque, los mamparos que limiten con la cámara de máquinas serán inspeccionados y certificados como herméticos al gas por la autoridad competente, que también certificará la seguridad de los medios para bombear las sentinas. Se evitará bombear inadvertidamente a través de los espacios de máquinas.

- i) Si la válvula de aspiración de sentina del espacio de carga está situada en el espacio de máquinas, dicha válvula se comprobará, y, de ser necesario, su tapa y asiento se pulirán hasta darles un acabado fino. Después de volverla a montar, la válvula se bloqueará y en un lugar contiguo se colocará un aviso en el que se advierta de que no podrá abrirse sin la autorización del capitán.
- ii) Todas las tuberías que atraviesen el espacio de carga estarán en buenas condiciones. Las unidades de muestreo de la atmósfera de la bodega se mantendrán bien tapadas.
- iii) Se aislarán los circuitos eléctricos del equipo de los espacios de carga que sea inadecuado para su uso en una atmósfera explosiva retirando las conexiones del sistema que no sean fusibles.
- iv) Los espacios de carga se ventilarán cuando menos por dos ventiladores separados a prueba de explosiones, y dispuestos de modo que el flujo del gas de escape se halle separado de los cables y componentes eléctricos. La ventilación total producirá al menos seis renovaciones de aire por hora tomando como base un espacio de carga vacío.

- v) Los conductos del ventilador estarán en buenas condiciones y dispuestos de modo que se evite la interconexión de la atmósfera del espacio de carga con otros espacios de carga, espacios de alojamiento y zonas de trabajo.

Prescripciones operacionales

- i) Durante el embarque o desembarque estará prohibido fumar y utilizar llamas desnudas en cubierta en el espacio de carga y en sus proximidades.
- ii) Todo aparato de alumbrado portátil se podrá utilizar sin riesgo en una atmósfera explosiva.
- iii) La carga se mantendrá seca. En caso de lluvia, se suspenderá la manipulación de la carga y se cerrará el espacio de carga.
- iv) Se colocarán y almacenarán aparatos respiratorios autónomos para uso inmediato, así como un cabo salvavidas y un detector de gases.
- v) Antes del inicio de la descarga, se comprobará si hay gases tóxicos e inflamables en la atmósfera del espacio de carga.
- vi) Mientras haya personal en el espacio de carga, se comprobará a intervalos de 30 minutos la presencia de gases contaminantes.
- vii) Se prohibirá la entrada al espacio de carga cuando las concentraciones de gas excedan el valor límite umbral para la fosfina (0,3 ppm) y la arsina (0,05 ppm) o si el nivel de oxígeno es inferior a 18 %.

Gases desprendidos de las impurezas del ferrosilicio cuando se agrega agua

i) Arsina

La arsina es un gas tóxico, incoloro y de olor similar al ajo.

Toxicidad

La arsina es un veneno que afecta a los nervios y la sangre. Generalmente, los síntomas tardan en manifestarse (a veces un día aproximadamente). Al comienzo, los síntomas no son definibles.

Síntomas

- 1 Sensación de enfermedad, dificultad para respirar, fuerte dolor de cabeza, vértigo, desvanecimientos, náuseas, vómitos e irregularidades gástricas.
- 2 En los casos de gravedad, los vómitos podrán acentuarse, las membranas de las mucosas adquirir una tonalidad azulada y la orina un color oscuro y sanguíneo. Después de un día o dos, se producirán una anemia e ictericia graves.

Concentración

Una concentración de 500 ppm es mortal para los seres humanos después de una exposición de pocos minutos, mientras que las concentraciones de 250 ppm ponen en peligro la vida al cabo de 30 minutos. Las concentraciones de 6,25 a 15,5 ppm son peligrosas si la exposición dura de 30 a 60 minutos. Una concentración de 0,05 ppm es el límite máximo umbral al que una persona puede exponerse.

ii) Fosfina

La fosfina es incolora, inflamable y sumamente tóxica, y tiene un olor parecido al del pescado en descomposición.

Toxicidad

La fosfina actúa sobre el sistema nervioso central y la sangre.

Síntomas

Los síntomas que se manifiestan por el envenenamiento con fosfina son una sensación de opresión en el tórax, dolor de cabeza, vértigo, debilidad general, pérdida de apetito y sed intensa. Las concentraciones de 2 000 ppm durante unos pocos minutos y las de 400 a 600 ppm ponen en peligro la vida. La máxima concentración que se tolera durante varias horas sin sufrir síntomas es de 0,3 ppm.

No se permitirá una exposición prolongada a este gas.

FERROSILICIO

con un contenido de entre el 25 % y el 30 % de silicio, o con un mínimo del 90 % de silicio (incluye briquetas) (véase el apéndice de esta ficha)

DESCRIPCIÓN

El ferrosilicio es una carga extremadamente pesada.

CARACTERÍSTICAS

ÁNGULO DE REPOSO	DENSIDAD DE LA CARGA A GRANEL (kg/m³)	FACTOR DE ESTIBA (m³/t)
No se aplica	1 389 a 2 083 (1 111 a 1 538 para las briquetas)	0,48 a 0,72 (0,65 a 0,90 para las briquetas)
TAMAÑO	CLASE	GRUPO
Diámetro: 2,54 mm	PPG	B

RIESGOS

En contacto con la humedad o el agua puede desprender hidrógeno, gas inflamable que puede formar mezclas explosivas con el aire. En circunstancias análogas, puede producir fosfina y arsina, que son gases sumamente tóxicos.

Esta carga es incombustible o presenta un bajo riesgo de incendio.

ESTIBA Y SEGREGACIÓN

Segregación como se prescribe para las materias de la Clase 4.3, pero "separado de" los productos alimenticios y de todos los líquidos de la Clase 8.

LIMPIEZA DE LA BODEGA

Limpia y seca en función de los peligros de la carga.

PRECAUCIONES CLIMÁTICAS

Esta carga se mantendrá lo más seca posible antes del embarque y durante el embarque y la travesía, y no se embarcará si llueve. Durante el embarque de esta carga, se cerrarán todas las escotillas que no se estén utilizando en los espacios de carga en los cuales se esté embarcando o se vaya a embarcar la carga.

EMBARQUE

Se enrasará con arreglo a las disposiciones pertinentes de las secciones 4 y 5 del Código. Se estibarán uniformemente encima de los techos del doble fondo. Véase el apéndice de esta ficha.

PRECAUCIONES

El fabricante o el expedidor entregará al capitán un certificado en el que conste que la carga, tras su fabricación, estuvo almacenada bajo cubierto, pero expuesta al aire libre durante un mínimo de tres días antes del embarque.

VENTILACIÓN

Durante la travesía se aplicará ventilación mecánica y continua en los espacios de carga en los que se transporte esta carga. Si se pone en peligro el buque o la carga por mantener la ventilación, se podrá interrumpir, a menos que la interrupción ocasione un riesgo de explosión u otro peligro. En todo caso, la ventilación mecánica se mantendrá durante un lapso razonable antes de la descarga. Véase el apéndice de esta ficha.

TRANSPORTE

Para las mediciones cuantitativas de hidrógeno, fosfina y arsina, a bordo habrá detectores adecuados para cada gas o combinación de gases mientras se transporte esta carga. Los detectores serán de un tipo seguro y homologado para su uso en una atmósfera explosiva. Las concentraciones de estos gases en los espacios de carga en los que se transporte esta carga se medirán a intervalos regulares durante la travesía, y los resultados de las mediciones se registrarán y mantendrán a bordo.

DESCARGA

Véase el apéndice de esta ficha.

LIMPIEZA

Tras el desembarque de esta carga, los espacios de carga se barrerán dos veces. Debido al peligro de gas, no se utilizará agua para la limpieza del espacio de carga que haya contenido esta carga.

FICHA DE EMERGENCIA

EQUIPO ESPECIAL QUE SE LLEVARÁ A BORDO

Aparatos respiratorios autónomos.

PROCEDIMIENTOS DE EMERGENCIA

Llevar aparatos respiratorios autónomos.

MEDIDAS DE EMERGENCIA EN CASO DE INCENDIO

Mantener cerradas las escotillas y utilizar CO₂, si lo hubiere. **No lanzar agua.**

PRIMEROS AUXILIOS

Véase la *Guía de primeros auxilios (GPA)*, en su forma enmendada.

APÉNDICE

Prescripciones generales para el transporte de ferrosilicio

- 1 Se llevarán a bordo dos aparatos respiratorios autónomos, aparte del equipo normal de bombero.
- 2 Durante la travesía se medirán las concentraciones de gas por lo menos una vez cada ocho horas en cada conducto de ventilación de salida y en cualquier otro espacio accesible contiguo al espacio de carga en el que se transporte esta carga, y los resultados se anotarán en un diario de registros. Se proporcionarán los medios que puedan determinar con precisión las concentraciones de gas en cada conducto de ventilación de salida sin entrañar riesgos para el operador.
- 3 Los ventiladores funcionarán en todo momento desde que se inicie el embarque hasta que el espacio de carga se haya vaciado de ferrosilicio.
- 4 Los pozos de sentina estarán limpios y secos antes del embarque. Los picaderos se mantendrán en buenas condiciones y se cubrirán con doble arpillera.
- 5 Los pozos de sentina se abrirán y el espacio de carga se limpiará después de la descarga. Antes de iniciarse la limpieza, se comprobará la presencia de gases.

Prescripciones detalladas

Antes del embarque, los mamparos que limiten con la cámara de máquinas serán inspeccionados y certificados como herméticos al gas por la autoridad competente, que también certificará que la seguridad de los medios para bombear las sentinas es satisfactoria a su juicio. Se evitará bombear inadvertidamente a través de los espacios de máquinas.

- i) Si la válvula de aspiración de sentina del espacio de carga está situada en el espacio de máquinas, dicha válvula se comprobará, y, de ser necesario, su tapa y asiento se pulirán hasta darles un acabado fino. Después de volverla a montar, la válvula se bloqueará y en un lugar contiguo se colocará un aviso en el que se advierta de que no podrá abrirse sin la autorización del capitán.
- ii) Todas las tuberías que atraviesen el espacio de carga estarán en buenas condiciones. Las unidades de muestreo de la atmósfera de la bodega se mantendrán bien tapadas.
- iii) Se aislarán los circuitos eléctricos del equipo de los espacios de carga que sea inadecuado para su uso en una atmósfera explosiva retirando las conexiones del sistema que no sean fusibles.
- iv) Los espacios de carga se ventilarán cuando menos por dos ventiladores separados a prueba de explosiones, y dispuestos de modo que el flujo del gas de escape se halle separado de los cables y componentes eléctricos. La ventilación total producirá al menos seis renovaciones de aire por hora tomando como base un espacio de carga vacío.

- v) Los conductos del ventilador estarán en buenas condiciones y dispuestos de modo que se evite la interconexión de la atmósfera del espacio de carga con otros espacios de carga, espacios de alojamiento y zonas de trabajo.

Prescripciones operacionales

- i) Durante el embarque o desembarque estará prohibido fumar y utilizar llamas desnudas en cubierta en el espacio de carga y en sus proximidades.
- ii) Todo aparato de alumbrado portátil se podrá utilizar sin riesgo en una atmósfera explosiva.
- iii) La carga se mantendrá seca. En caso de lluvia, se suspenderá la manipulación de la carga y se cerrará el espacio de carga.
- iv) Se colocarán y almacenarán aparatos respiratorios autónomos para uso inmediato, así como un cabo salvavidas y un detector de gases.
- v) Antes del inicio de la descarga, se comprobará si hay gases tóxicos e inflamables en la atmósfera del espacio de carga.
- vi) Mientras haya personal en el espacio de carga, se comprobará a intervalos de 30 minutos la presencia de gases contaminantes.
- vii) Se prohibirá la entrada al espacio de carga cuando las concentraciones de gas excedan el valor límite umbral para la fosfina (0,3 ppm) y la arsina (0,05 ppm) o si el nivel de oxígeno es inferior a 18 %.

Gases desprendidos de las impurezas del ferrosilicio cuando se agrega agua

i) Arsina

La arsina es un gas tóxico, incoloro y de olor similar al ajo.

Toxicidad

La arsina es un veneno que afecta a los nervios y la sangre. Generalmente, los síntomas tardan en manifestarse (a veces un día aproximadamente). Al comienzo, los síntomas no son definibles.

Síntomas

- 1 Sensación de enfermedad, dificultad para respirar, fuerte dolor de cabeza, vértigo, desvanecimientos, náuseas, vómitos e irregularidades gástricas.
- 2 En los casos de gravedad, los vómitos podrán acentuarse, las membranas de las mucosas adquirir una tonalidad azulada y la orina un color oscuro y sanguíneo. Después de un día o dos, se producirán una anemia e ictericia graves.

Concentración

Una concentración de 500 ppm es mortal para los seres humanos después de una exposición de pocos minutos, mientras que las concentraciones de 250 ppm ponen en peligro la vida al cabo de 30 minutos. Las concentraciones de 6,25 a 15,5 ppm son peligrosas si la exposición dura de 30 a 60 minutos. Una concentración de 0,05 ppm es el límite máximo umbral al que una persona puede exponerse.

ii) Fosfina

La fosfina es incolora, inflamable y sumamente tóxica, y tiene un olor parecido al del pescado en descomposición.

Toxicidad

La fosfina actúa sobre el sistema nervioso central y la sangre.

Síntomas

Los síntomas que se manifiestan por el envenenamiento con fosfina son una sensación de opresión en el tórax, dolor de cabeza, vértigo, debilidad general, pérdida de apetito y sed intensa. Las concentraciones de 2 000 ppm durante unos pocos minutos y las de 400 a 600 ppm ponen en peligro la vida. La máxima concentración que se tolera durante varias horas sin sufrir síntomas es de 0,3 ppm.

No se permitirá una exposición prolongada a este gas.

VIRUTAS DE TALADRADO, RASPADURAS, VIRUTAS DE TORNEADO O RECORTES DE METALES FERROSOS, N° ONU 2793

en formas en las que puedan experimentar autocalentamiento

DESCRIPCIÓN

Metales de perforaciones generalmente húmedos o contaminados con materiales tales como lubricantes no saturados para herramientas de corte, trapos empapados de hidrocarburos y otros materiales combustibles.

Esta ficha **no** se debería aplicar a las remesas de materiales acompañadas de una declaración presentada por el expedidor antes del embarque en la que conste que tales materiales no tienen propiedades que hagan posible su autocalentamiento cuando se transportan a granel.

CARACTERÍSTICAS

ÁNGULO DE REPOSO	DENSIDAD DE LA CARGA A GRANEL (kg/m³)	FACTOR DE ESTIBA (m³/t)
No se aplica	Varios	Varios
TAMAÑO	CLASE	GRUPO
No se aplica	4.2	B

RIESGOS

Estos materiales pueden autocalentarse o inflamarse espontáneamente, sobre todo en formas finamente divididas, húmedas o contaminadas con materiales tales como lubricantes no saturados para herramientas de corte, trapos empapados de hidrocarburos y otros materiales combustibles.

Una cantidad excesiva de virutas de fundición o de materia orgánica puede facilitar el calentamiento. El autocalentamiento o una ventilación inadecuada puede ocasionar una disminución peligrosa del oxígeno en los espacios de carga.

ESTIBA Y SEGREGACIÓN

"Separados de" los productos alimenticios.

LIMPIEZA DE LA BODEGA

Limpia y seca en función de los peligros de la carga.

PRECAUCIONES CLIMÁTICAS

Esta carga se mantendrá lo más seca posible antes del embarque y no se manipulará si llueve. Al manipularla, se cerrarán todas las escotillas que no se estén utilizando en los espacios de carga en los cuales se esté embarcando o se vaya a embarcar la carga.

EMBARQUE

Durante el embarque se compactará el material en el espacio de carga con la mayor frecuencia posible utilizando una pala topadora u otros medios. La sentina de cada espacio de carga en que vaya estibado el material se mantendrá lo más seca posible. Terminado el embarque, el material se enrasará de manera que no forme prominencias y se compactará. Antes del embarque se retirarán del espacio de carga las serretas de aireación y las tablas de estiba.

PRECAUCIONES

Se medirá la temperatura de esta carga antes del embarque y durante el mismo. La temperatura de la carga en el lugar de almacenamiento se medirá en puntos que disten entre 200 mm y 350 mm de la superficie de la pila de la carga. Esta carga sólo se aceptará para el embarque cuando la temperatura de la carga antes del embarque no exceda de 55 °C. Si la temperatura de la carga en algún espacio de carga excede de 90 °C mientras se está realizando el embarque, habrá que interrumpir el embarque y reanudarlo cuando haya descendido de 85 °C. El buque no deberá partir a menos que la temperatura sea inferior a 65 °C y se haya estabilizado o haya registrado una tendencia a la baja durante un mínimo de ocho horas.

VENTILACIÓN

Los espacios de carga en los que se transporte esta carga no se ventilarán durante la travesía.

TRANSPORTE

Se comprobará y se registrará la temperatura de la superficie de la carga diariamente durante la travesía. La temperatura se podrá comprobar de modo que no sea necesario entrar en los espacios de carga; no obstante, si es preciso entrar con ese fin, se deberán proveer al menos dos aparatos respiratorios autónomos, además de los prescritos en la regla II-2/10.10 del Convenio SOLAS.

DESCARGA

Sólo se permitirá entrar en los espacios de carga en que haya carga de este tipo a personal competente, equipado con aparatos respiratorios autónomos, cuando las escotillas principales estén abiertas y después de que se hayan ventilado dichos espacios adecuadamente, o a personal que utilice el aparato respiratorio adecuado.

LIMPIEZA

Antes del lavado a fondo de los residuos de esta carga, los derrames de hidrocarburos serán eliminados de los techos del doble fondo y de los pozos de sentina de los espacios de carga para esta carga.

FICHA DE EMERGENCIA

EQUIPO ESPECIAL QUE SE LLEVARÁ A BORDO

Aparatos respiratorios autónomos.

PROCEDIMIENTOS DE EMERGENCIA

Ninguno.

MEDIDAS DE EMERGENCIA EN CASO DE INCENDIO

Mientras el buque esté en la mar, todo aumento de temperatura en la superficie del material denotará una reacción de autocalentamiento. Si la temperatura asciende a 80 °C, significará que se está creando una situación propicia para un incendio y que el buque debería dirigirse al puerto más cercano. Mantener cerradas las escotillas. No se debería lanzar agua cuando el buque está en la mar. La pronta aplicación de gas inerte a un incendio incipiente puede ser eficaz.

PRIMEROS AUXILIOS

Véase la *Guía de primeros auxilios (GPA)*, en su forma enmendada.

OBSERVACIONES

En puerto podrá utilizarse agua en gran abundancia, pero deberían tenerse debidamente en cuenta los factores que afecten a la estabilidad del buque.

ABONOS SIN NITRATOS
(no entrañan riesgos)

DESCRIPCIÓN

En polvo y granulados. De color verdoso, castaño o crudo. Sin olor. Contenido de humedad muy bajo (0 % a 1 %). Higroscópicos.

CARACTERÍSTICAS

ÁNGULO DE REPOSO	DENSIDAD DE LA CARGA A GRANEL (kg/m³)	FACTOR DE ESTIBA (m³/t)
No se aplica	714 a 1 111	0,90 a 1,40
TAMAÑO	CLASE	GRUPO
1 mm a 3 mm	No se aplica	C

RIESGOS

Sin riesgos especiales.

Esta carga es incombustible o presenta un bajo riesgo de incendio.

Esta carga es higroscópica y se endurece en estado húmedo.

ESTIBA Y SEGREGACIÓN

Sin requisitos especiales.

LIMPIEZA DE LA BODEGA

Sin requisitos especiales.

PRECAUCIONES CLIMÁTICAS

Esta carga se mantendrá lo más seca posible y no se manipulará si llueve. Al manipularla, se cerrarán todas las escotillas que no se estén utilizando en los espacios de carga en los cuales se esté embarcando o se vaya a embarcar esta carga.

EMBARQUE

Se enrasará con arreglo a las disposiciones pertinentes de las secciones 4 y 5 del Código.

PRECAUCIONES

Sin requisitos especiales.

VENTILACIÓN

Los espacios de carga en los que se transporte esta carga no se ventilarán durante la travesía.

TRANSPORTE

Sin requisitos especiales.

DESCARGA

Si esta carga se endurece, se enrasará para evitar que se formen salientes, cuando sea necesario.

LIMPIEZA

Sin requisitos especiales.

PESCADO (A GRANEL)

DESCRIPCIÓN

Pescado que se transporta a granel después de haberse congelado.

CARACTERÍSTICAS

ÁNGULO DE REPOSO	DENSIDAD DE LA CARGA A GRANEL (kg/m³)	FACTOR DE ESTIBA (m³/t)
No se aplica	–	–
TAMAÑO	CLASE	GRUPO
Varios	No se aplica	A

RIESGOS

El pescado que se transporta a granel puede licuarse.

Esta carga es incombustible o presenta un bajo riesgo de incendio.

ESTIBA Y SEGREGACIÓN

Sin requisitos especiales.

LIMPIEZA DE LA BODEGA

Sin requisitos especiales.

PRECAUCIONES CLIMÁTICAS

Sin requisitos especiales.

EMBARQUE

Se enrasará con arreglo a las disposiciones pertinentes de las secciones 4 y 5 del Código.

PRECAUCIONES

Con anterioridad al transporte de esta carga, se tendrá especial cuidado en consultar a la autoridad competente. Podrá prescindirse para esta carga de la prescripción recogida en el capítulo 7 del presente código, por la cual se estipula que se determine el LHT y se declare el contenido de humedad.

Los pozos de sentina estarán limpios, secos y cubiertos adecuadamente, para impedir la penetración de la carga.

VENTILACIÓN

Sin requisitos especiales.

TRANSPORTE

Sin requisitos especiales.

DESCARGA

Sin requisitos especiales.

LIMPIEZA

Una vez finalizada la descarga, se prestará atención a los residuos de esta carga, que son susceptibles de descomponerse y causar así la emisión de gases tóxicos y el agotamiento del oxígeno.

HARINA DE PESCADO (DESECHOS DE PESCADO) ESTABILIZADA, N° ONU 2216

Tratada con antioxidantes

*Las disposiciones de esta ficha **no** se deberían aplicar a las remesas de harina de pescado, Grupo C, que vayan acompañadas de un certificado expedido por la autoridad competente del país de embarque en el que conste que dicha materia no tiene propiedades que causen el autocalentamiento cuando se transporta a granel.*

DESCRIPCIÓN

Materia de color pardo o pardo verdoso obtenida por calentamiento y desecación de pescado graso. Contenido de humedad: superior al 5 % pero sin exceder el 12 %, en masa. Olor fuerte que puede impregnar otras cargas.

Contenido de materia grasa: no más del 15 %, en masa.

CARACTERÍSTICAS

ÁNGULO DE REPOSO	DENSIDAD DE LA CARGA A GRANEL (kg/m³)	FACTOR DE ESTIBA (m³/t)
No se aplica	300 a 700	1,5 a 3,0
TAMAÑO	CLASE	GRUPO
No se aplica	9	B

RIESGOS

Puede calentarse espontáneamente a menos que tenga un bajo contenido de materia grasa o que esté eficazmente tratada con antioxidantes. Puede causar agotamiento del oxígeno en los espacios de carga.

ESTIBA Y SEGREGACIÓN

Segregación como se prescribe para las materias de la Clase 4.2.

LIMPIEZA DE LA BODEGA

Limpia y seca en función de los peligros de la carga.

PRECAUCIONES CLIMÁTICAS

Esta carga se mantendrá lo más seca posible y no se manipulará si llueve. Al manipularla, se cerrarán todas las escotillas que no se estén utilizando en los espacios de carga en los cuales se esté embarcando o se vaya a embarcar esta carga.

EMBARQUE

Se enrasará con arreglo a las disposiciones pertinentes de las secciones 4 y 5 del Código.

La carga no se admitirá para embarque si su temperatura excede de 35 °C, o de la temperatura ambiente en más de 5° C, si ésta es más elevada. La carga puede embarcarse sin someterla con anterioridad a oreo/curado.

PRECAUCIONES

1 Esta carga se aceptará para el embarque únicamente cuando se haya conseguido estabilizarla para impedir la combustión espontánea mediante la aplicación eficaz:

- .1 de 400 a 1 000 mg/kg (ppm) de etoxiquina; o
- .2 de 1 000 a 4 000 mg/kg (ppm) de hidroxitolueno butilado,

durante el proceso de fabricación, dentro de un plazo de 12 meses antes del embarque, y en el momento del embarque la concentración de antioxidante remanente no será inferior a 100 mg/kg (ppm).

2 El expedidor entregará al capitán un certificado expedido por la persona reconocida por la autoridad competente del país de embarque en el que se especifique lo siguiente:

- contenido de humedad;
- contenido de materia grasa;
- detalles del tratamiento con antioxidante para las harinas elaboradas más de seis meses antes del embarque;
- concentración del antioxidante en el momento del embarque, teniendo en cuenta que debe exceder de 100 mg/kg (ppm);
- peso total de la remesa;
- temperatura de la harina de pescado al salir de fábrica; y
- fecha de fabricación.

Se suministrará a bordo del buque un equipo adecuado para la medición cuantitativa de la concentración de oxígeno en el espacio de carga.

VENTILACIÓN

Durante la travesía se aplicará ventilación de superficie natural o mecánica, según sea necesario, en los espacios de carga en los que se transporte esta carga. Si la temperatura de la carga excede de 55 °C y continúa aumentando, se detendrá la ventilación del espacio de carga. Si persiste el autocalentamiento, se introducirá en dicho espacio dióxido de carbono o gas inerte.

TRANSPORTE

Esta carga se mantendrá lo más fresca y seca posible. Se medirá la temperatura de esta carga cada ocho horas durante la travesía. Los resultados de las mediciones se registrarán y mantendrán a bordo.

DESCARGA

Sin requisitos especiales.

LIMPIEZA

Sin requisitos especiales.

FICHA DE EMERGENCIA

EQUIPO ESPECIAL QUE SE LLEVARÁ A BORDO

Aparatos respiratorios autónomos.

PROCEDIMIENTOS DE EMERGENCIA

Llevar aparatos respiratorios autónomos.

MEDIDAS DE EMERGENCIA EN CASO DE INCENDIO

Mantener cerradas las escotillas; utilizar la instalación fija de extinción de incendios del buque, si la hubiere.

PRIMEROS AUXILIOS

Véase la *Guía de primeros auxilios (GPA)*, en su forma enmendada.

ESPATOFLÚOR

DESCRIPCIÓN

Cristales amarillos, verdes o púrpuras. Polvo grueso.

CARACTERÍSTICAS

ÁNGULO DE REPOSO	DENSIDAD DE LA CARGA A GRANEL (kg/m ³)	FACTOR DE ESTIBA (m ³ /t)
No se aplica	Seco: 1 429 a 1 786 Húmedo: 1 786 a 2 128	Seco: 0,56 a 0,70 Húmedo: 0,47 a 0,56
TAMAÑO	CLASE	GRUPO
No se aplica	PPG	A y B

RIESGOS

Esta materia podrá licuarse si se transporta con un contenido de humedad que exceda del límite de humedad admisible a efectos de transporte (LHT). Véase la sección 7 del Código. Perjudicial e irritante si se inhala polvo.

ESTIBA Y SEGREGACIÓN

"Separado de" los productos alimenticios y de todas las materias de la Clase 8 (mercancías en bultos y materias sólidas a granel).

LIMPIEZA DE LA BODEGA

Sin requisitos especiales.

PRECAUCIONES CLIMÁTICAS

Cuando una carga se transporta en un buque que no sea un buque de carga especialmente construido o equipado de conformidad con lo prescrito en la subsección 7.3.2 del presente código, se cumplirán las siguientes disposiciones:

- .1 durante la travesía, el contenido de humedad se mantendrá por debajo del LHT;
- .2 salvo disposición expresa en otro sentido en la presente ficha, la carga no se manipulará en caso de lluvia;
- .3 salvo disposición expresa en otro sentido en la presente ficha, durante la manipulación de la carga se cerrarán todas las escotillas que no se estén utilizando en los espacios de carga en los que se esté embarcando o se vaya a embarcar la carga;
- .4 la carga se podrá manipular en caso de lluvia siempre que el contenido de humedad real de la carga sea suficientemente inferior a su LHT de forma que el contenido de humedad real de la carga no sea susceptible de exceder el LHT a causa de la lluvia; y
- .5 la carga de un espacio de carga puede desembarcarse en caso de lluvia si se desembarca en puerto toda la carga contenida en dicho espacio.

EMBARQUE

Se enrasará con arreglo a las disposiciones pertinentes de las secciones 4 y 5 del Código.

PRECAUCIONES

Se tomarán las precauciones adecuadas para proteger las máquinas y los espacios de alojamiento contra el polvo de la carga. Se protegerán los pozos de sentina de los espacios de carga contra la penetración de la carga. Se prestará la debida atención a la protección del equipo contra el polvo de la carga. Las personas que puedan estar expuestas al polvo de la carga llevarán gafas protectoras u otro medio equivalente de protección ocular contra el polvo y mascarillas contra el polvo. Dichas personas llevarán indumentaria protectora, según sea necesario. Se protegerán contra el polvo las máquinas, los espacios de alojamiento y los pozos de sentina.

VENTILACIÓN

Sin requisitos especiales.

TRANSPORTE

Sin requisitos especiales.

DESCARGA

Sin requisitos especiales.

LIMPIEZA

Sin requisitos especiales.

FICHA DE EMERGENCIA

EQUIPO ESPECIAL QUE SE LLEVARÁ A BORDO

Ninguno.

PROCEDIMIENTOS DE EMERGENCIA

Ninguno.

MEDIDAS DE EMERGENCIA EN CASO DE INCENDIO

Ninguna.

PRIMEROS AUXILIOS

Véase la *Guía de primeros auxilios (GPA)*, en su forma enmendada.

CENIZAS VOLANTES

DESCRIPCIÓN

Polvo ligero, finamente dividido, son las cenizas residuales de las centrales eléctricas que utilizan hidrocarburos o carbón. No se confundirá con las piritas calcinadas.

CARACTERÍSTICAS

ÁNGULO DE REPOSO	DENSIDAD DE LA CARGA A GRANEL (kg/m ³)	FACTOR DE ESTIBA (m ³ /t)
No se aplica	794	1,26
TAMAÑO	CLASE	GRUPO
No se aplica	No se aplica	C

RIESGOS

Puede producirse un corrimiento cuando se orea.

Esta carga es incombustible o presenta un bajo riesgo de incendio.

ESTIBA Y SEGREGACIÓN

"Separadas de" los productos alimenticios.

LIMPIEZA DE LA BODEGA

Limpia y seca en función de los peligros de la carga.

PRECAUCIONES CLIMÁTICAS

Esta carga se mantendrá lo más seca posible y no se manipulará si llueve. Al manipularla, se cerrarán todas las escotillas que no se estén utilizando en los espacios de carga en los cuales se esté embarcando o se vaya a embarcar esta carga.

EMBARQUE

Se enrasará con arreglo a las disposiciones pertinentes de las secciones 4 y 5 del Código.

El buque que transporte esta carga no zarpará hasta que ésta se haya asentado.

PRECAUCIONES

Los pozos de sentina estarán limpios, secos y cubiertos adecuadamente, para impedir la penetración de la carga. Se tomarán las precauciones adecuadas para proteger las máquinas y los espacios de alojamiento contra el polvo de la carga. Se protegerán los pozos de sentina de los espacios de carga contra la penetración de la carga. Se prestará la debida atención a la protección del equipo contra el polvo de la carga. Las personas que puedan estar expuestas al polvo de la carga llevarán indumentaria protectora, gafas protectoras u otro medio equivalente de protección ocular contra el polvo y mascarillas contra el polvo, según sea necesario.

VENTILACIÓN

Sin requisitos especiales.

TRANSPORTE

Se sellarán las escotillas de los espacios de carga una vez se complete el embarque de esta carga. Se cerrarán todas las vías de acceso y las tuberías de respiración de los espacios de carga durante la travesía. Las sentinas de los espacios de carga en los que se transporte esta carga no se bombearán a menos que sea imprescindible.

DESCARGA

Sin requisitos especiales.

LIMPIEZA

En el caso de que los residuos de esta carga hayan de lavarse a fondo, los espacios de carga y las estructuras y el equipo restantes que puedan haber estado en contacto con esta carga o con su polvo se barrerán cuidadosamente antes del lavado a fondo. Se prestará especial atención a los pozos de sentina y a los bastidores en los espacios de carga. Una vez se cumplan las prescripciones anteriores, los espacios de carga se lavarán a fondo y el agua de dicho lavado se vaciará mediante bombeo de manera adecuada, salvo en el caso de que el NECG de la carga que deba embarcarse después de la descarga sea CENIZAS VOLANTES.

ESCORIA GRANULADA

DESCRIPCIÓN

Es un residuo de altos hornos (acería) de color gris sucio con apariencia aterronada. Hierro: 0,5 %.

CARACTERÍSTICAS

ÁNGULO DE REPOSO	DENSIDAD DE LA CARGA A GRANEL (kg/m ³)	FACTOR DE ESTIBA (m ³ /t)
No se aplica	1 111	0,90
TAMAÑO	CLASE	GRUPO
Hasta 5 mm	No se aplica	C

RIESGOS

Sin riesgos especiales. El polvo de la escoria es fino y tiene características abrasivas. Esta carga es incombustible o presenta un bajo riesgo de incendio.

ESTIBA Y SEGREGACIÓN

Sin requisitos especiales.

LIMPIEZA DE LA BODEGA

Sin requisitos especiales.

PRECAUCIONES CLIMÁTICAS

Sin requisitos especiales.

EMBARQUE

Se enrasará con arreglo a las disposiciones pertinentes de las secciones 4 y 5 del Código. Esta carga no se admitirá para embarque si su temperatura excede de 50 °C.

PRECAUCIONES

Se tomarán las precauciones adecuadas para proteger las máquinas y los espacios de alojamiento contra el polvo de la carga. Se protegerán los pozos de sentina de los espacios de carga contra la penetración de la carga. Se prestará la debida atención a la protección del equipo contra el polvo de la carga. Las personas que puedan estar expuestas al polvo de la carga llevarán indumentaria protectora, gafas protectoras u otro medio equivalente de protección ocular contra el polvo y mascarillas contra el polvo, según sea necesario.

VENTILACIÓN

Sin requisitos especiales.

TRANSPORTE

Sin requisitos especiales.

DESCARGA

Sin requisitos especiales.

LIMPIEZA

Sin requisitos especiales.

NEUMÁTICO GRANULADO

DESCRIPCIÓN

Fragmentos de caucho de neumáticos, limpios y exentos de otras materias.

CARACTERÍSTICAS

ÁNGULO DE REPOSO	DENSIDAD DE LA CARGA A GRANEL (kg/m ³)	FACTOR DE ESTIBA (m ³ /t)
No se aplica	555	1,8
TAMAÑO	CLASE	GRUPO
Granular, hasta 10 mm	No se aplica	C

RIESGOS

Sin riesgos especiales.

Esta carga es incombustible o presenta un bajo riesgo de incendio.

ESTIBA Y SEGREGACIÓN

Sin requisitos especiales.

LIMPIEZA DE LA BODEGA

Sin requisitos especiales.

PRECAUCIONES CLIMÁTICAS

Sin requisitos especiales.

EMBARQUE

Se enrasará con arreglo a las disposiciones pertinentes de las secciones 4 y 5 del Código.

PRECAUCIONES

Durante la manipulación y el transporte, no se permitirá realizar trabajos en caliente, ni quemar, ni fumar en las proximidades de los espacios de carga que contengan esta carga. Antes del embarque, el expedidor entregará al capitán un certificado en el que conste que esta carga se compone exclusivamente de material de goma limpio. Cuando el intervalo previsto entre el inicio del embarque y el término del desembarque de esta carga exceda de cinco días, la carga no se aceptará para el embarque a menos que vaya a ser transportada en espacios de carga equipados con un sistema fijo de extinción de incendios por gas. La Administración, cuando estime que la travesía prevista no excede de cinco días desde el inicio del embarque hasta el término del desembarque, podrá eximir del cumplimiento de la prescripción de disponer de un sistema fijo de extinción de incendios por gas en los espacios de carga para el transporte de esta carga.

VENTILACIÓN

Sin requisitos especiales.

TRANSPORTE

Sin requisitos especiales.

DESCARGA

Sin requisitos especiales.

LIMPIEZA

Sin requisitos especiales.

YESO

DESCRIPCIÓN

Sulfato hidratado de calcio natural. El yeso es insoluble en agua. Se embarca como polvo fino que se aglutina en terrones. Contenido medio de humedad: 1 % a 2 %.

CARACTERÍSTICAS

ÁNGULO DE REPOSO	DENSIDAD DE LA CARGA A GRANEL (kg/m ³)	FACTOR DE ESTIBA (m ³ /t)
No se aplica	1 282 a 1 493	0,67 a 0,78
TAMAÑO	CLASE	GRUPO
Hasta 100 mm	No se aplica	C

RIESGOS

Sin riesgos especiales.

Esta carga es incombustible o presenta un bajo riesgo de incendio.

ESTIBA Y SEGREGACIÓN

Sin requisitos especiales.

LIMPIEZA DE LA BODEGA

Sin requisitos especiales.

PRECAUCIONES CLIMÁTICAS

Esta carga se mantendrá lo más seca posible y no se manipulará si llueve. Al manipularla, se cerrarán todas las escotillas que no se estén utilizando en los espacios de carga en los cuales se esté embarcando o se vaya a embarcar esta carga.

EMBARQUE

Se enrasará con arreglo a las disposiciones pertinentes de las secciones 4 y 5 del Código.

PRECAUCIONES

Sin requisitos especiales.

VENTILACIÓN

Sin requisitos especiales.

TRANSPORTE

Sin requisitos especiales.

DESCARGA

Sin requisitos especiales.

LIMPIEZA

Antes del lavado a fondo de los residuos de esta carga, las cubiertas y los espacios de carga se limpiarán con pala y se barrerán, dada la dificultad que presenta el lavado a fondo de esta carga.

ILMENITA, ARCILLA DE

DESCRIPCIÓN

Arcilla negra muy pesada. Abrasiva. Puede ser polvorienta. De la arcilla de ilmenita se obtienen titanio, silicato y óxidos de hierro. Contenido de humedad: 10 % a 20 %.

CARACTERÍSTICAS

ÁNGULO DE REPOSO	DENSIDAD DE LA CARGA A GRANEL (kg/m³)	FACTOR DE ESTIBA (m³/t)
No se aplica	2 000 a 2 500	0,4 a 0,5
TAMAÑO	CLASE	GRUPO
Hasta 0,15 mm	No se aplica	A

RIESGOS

Esta materia podrá licuarse si se la transporta con un contenido de humedad que exceda del límite de humedad admisible a efectos de transporte (LHT).

Esta carga es incombustible o presenta un bajo riesgo de incendio.

ESTIBA Y SEGREGACIÓN

Sin requisitos especiales.

LIMPIEZA DE LA BODEGA

Sin requisitos especiales.

PRECAUCIONES CLIMÁTICAS

Cuando una carga se transporta en un buque que no sea un buque de carga especialmente construido o equipado de conformidad con lo prescrito en la subsección 7.3.2 del presente código, se cumplirán las siguientes disposiciones:

- .1 durante la travesía, el contenido de humedad se mantendrá por debajo del LHT;
- .2 salvo disposición expresa en otro sentido en la presente ficha, la carga no se manipulará en caso de lluvia;
- .3 salvo disposición expresa en otro sentido en la presente ficha, durante la manipulación de la carga se cerrarán todas las escotillas que no se estén utilizando en los espacios de carga en los que se esté embarcando o se vaya a embarcar la carga;
- .4 la carga se podrá manipular en caso de lluvia siempre que el contenido de humedad real de la carga sea suficientemente inferior a su LHT de forma que el contenido de humedad real de la carga no sea susceptible de exceder el LHT a causa de la lluvia; y
- .5 la carga de un espacio de carga puede desembarcarse en caso de lluvia si se desembarca en puerto toda la carga contenida en dicho espacio.

EMBARQUE

Se enrasará con arreglo a las disposiciones pertinentes de las secciones 4 y 5 del Código.

Dado que la densidad de la carga es extremadamente elevada, el techo del doble fondo puede sufrir un exceso de tensión, a menos que la carga se extienda uniformemente para equilibrar la distribución del peso. Se tendrá especial cuidado en asegurarse de que la carga no ejerza una tensión excesiva sobre el techo del doble fondo durante la travesía ni durante el embarque.

PRECAUCIONES

Los pozos de sentina estarán limpios, secos y cubiertos adecuadamente, para impedir la penetración de la carga.

VENTILACIÓN

Sin requisitos especiales.

TRANSPORTE

Se comprobará regularmente el aspecto de la superficie de esta carga durante la travesía. Si se observa que ha aparecido agua libre sobre la carga o que ésta ha pasado a estado de fluidez, el capitán adoptará las medidas adecuadas para evitar el corrimiento de la carga y la posible zozobra del buque, y se considerará la posibilidad de solicitar una entrada de emergencia en un lugar de refugio.

DESCARGA

Sin requisitos especiales.

LIMPIEZA

Sin requisitos especiales.

ILMENITA, ARENA DE

Esta carga puede pertenecer al Grupo A o C.

DESCRIPCIÓN

Arena negra muy pesada. Abrasiva. Puede ser polvorienta. De la arena de ilmenita se obtienen titanio, monacita y cinc. El contenido de humedad de esta carga adscrita al Grupo C está comprendido entre el 1 % y el 2 %. Si el contenido de humedad es superior al 2 %, esta carga ha de clasificarse en el Grupo A.

CARACTERÍSTICAS

ÁNGULO DE REPOSO	DENSIDAD DE LA CARGA A GRANEL (kg/m³)	FACTOR DE ESTIBA (m³/t)
No se aplica	2 380 a 3 225	0,31 a 0,42
TAMAÑO	CLASE	GRUPO
Hasta 0,15 mm	No se aplica	A o C

RIESGOS

La carga adscrita al Grupo C no presenta riesgos especiales. La carga adscrita al Grupo A puede licuarse si se transporta con un contenido de humedad superior a su LHT. Véase la sección 7 del presente código.

Esta carga es incombustible o presenta un bajo riesgo de incendio.

ESTIBA Y SEGREGACIÓN

Sin requisitos especiales.

LIMPIEZA DE LA BODEGA

Sin requisitos especiales.

PRECAUCIONES CLIMÁTICAS

Esta carga se mantendrá lo más seca posible antes del embarque y durante el embarque y la travesía, y no se embarcará si llueve. Durante el embarque de esta carga, se cerrarán todas las escotillas que no se estén utilizando en los espacios de carga en los cuales se esté embarcando o se vaya a embarcar la carga.

EMBARQUE

Se enrasará con arreglo a las disposiciones pertinentes de las secciones 4 y 5 del Código.

Dado que la densidad de la carga es extremadamente elevada, el techo del doble fondo puede sufrir un exceso de tensión, a menos que la carga se extienda uniformemente para equilibrar la distribución del peso. Se tendrá especial cuidado en asegurarse de que la carga no ejerza una tensión excesiva sobre el techo del doble fondo durante la travesía ni durante el embarque.

PRECAUCIONES

Los pozos de sentina estarán limpios, secos y cubiertos adecuadamente, para impedir la penetración de la carga.

VENTILACIÓN

Sin requisitos especiales.

TRANSPORTE

Se comprobará regularmente el aspecto de la superficie de esta carga durante la travesía. Si durante la travesía se observa que ha aparecido agua libre sobre la carga o que ésta ha pasado a estado de fluidez, el capitán adoptará las medidas adecuadas para evitar el corrimiento de la carga y la posible zozobra del buque, y considerará la posibilidad de solicitar una entrada de emergencia en un lugar de refugio.

DESCARGA

Sin requisitos especiales.

LIMPIEZA

Sin requisitos especiales.

HIERRO, MINERAL DE

DESCRIPCIÓN

El color del mineral de hierro varía de gris oscuro a rojo herrumbroso. Hay variaciones en el contenido de hierro que van de hematita (hierro de clase superior) a roca ferruginosa de calidades comerciales inferiores. Contenido de humedad: 0 % a 16 %. Los concentrados de minerales son cargas diferentes (véase HIERRO, CONCENTRADO DE).

CARACTERÍSTICAS

ÁNGULO DE REPOSO	DENSIDAD DE LA CARGA A GRANEL (kg/m³)	FACTOR DE ESTIBA (m³/t)
No se aplica	1 250 a 3 448	0,29 a 0,80
TAMAÑO	CLASE	GRUPO
Hasta 250 mm	No se aplica	C

RIESGOS

Sin riesgos especiales.

Esta carga es incombustible o presenta un bajo riesgo de incendio.

Las cargas de mineral de hierro pueden afectar al compás magnético.

ESTIBA Y SEGREGACIÓN

Sin requisitos especiales.

LIMPIEZA DE LA BODEGA

Sin requisitos especiales.

PRECAUCIONES CLIMÁTICAS

Sin requisitos especiales.

EMBARQUE

Se enrasará con arreglo a las disposiciones pertinentes de las secciones 4 y 5 del Código.

Dado que la densidad de la carga es extremadamente elevada, el techo del doble fondo puede sufrir un exceso de tensión, a menos que la carga se extienda uniformemente para equilibrar la distribución del peso. Se tendrá especial cuidado en asegurarse de que la carga no ejerza una tensión excesiva sobre el techo del doble fondo durante la travesía ni durante el embarque.

PRECAUCIONES

El régimen de carga de esta carga es normalmente muy alto. En la operación de lastrado se tendrá debidamente en cuenta la prescripción de elaborar el plan de carga establecida en la regla VI/9.3 del Convenio SOLAS.

VENTILACIÓN

Sin requisitos especiales.

TRANSPORTE

Sin requisitos especiales.

DESCARGA

Sin requisitos especiales.

LIMPIEZA

Sin requisitos especiales.

HIERRO, PELLETS DE MINERAL DE

DESCRIPCIÓN

Los pellets son unos terrones prácticamente esféricos que se forman después de triturar el mineral de hierro hasta convertirlo en polvo. De este óxido de hierro se obtienen pellets mediante la utilización de arcilla como aglutinante y su posterior endurecimiento por caldeo en hornos a 1 315° C. Contenido de humedad: 0 % a 2 %.

CARACTERÍSTICAS

ÁNGULO DE REPOSO	DENSIDAD DE LA CARGA A GRANEL (kg/m³)	FACTOR DE ESTIBA (m³/t)
No se aplica	1 900 a 2 400	0,45 a 0,52
TAMAÑO	CLASE	GRUPO
Hasta 20 mm	No se aplica	C

RIESGOS

Sin riesgos especiales.

Esta carga es incombustible o presenta un bajo riesgo de incendio.

ESTIBA Y SEGREGACIÓN

Sin requisitos especiales.

LIMPIEZA DE LA BODEGA

Sin requisitos especiales.

PRECAUCIONES CLIMÁTICAS

Sin requisitos especiales.

EMBARQUE

Se enrasará con arreglo a las disposiciones pertinentes de las secciones 4 y 5 del Código.

Dado que la densidad de la carga es extremadamente elevada, el techo del doble fondo puede sufrir un exceso de tensión, a menos que la carga se extienda uniformemente para equilibrar la distribución del peso. Se tendrá especial cuidado en asegurarse de que la carga no ejerza una tensión excesiva sobre el techo del doble fondo durante la travesía ni durante el embarque.

PRECAUCIONES

Sin requisitos especiales.

Los pozos de sentina estarán limpios, secos y cubiertos adecuadamente, para impedir la penetración de la carga.

VENTILACIÓN

Sin requisitos especiales.

TRANSPORTE

Sin requisitos especiales.

DESCARGA

Sin requisitos especiales.

LIMPIEZA

Sin requisitos especiales.

**ÓXIDO DE HIERRO AGOTADO o
ESPONJA DE HIERRO AGOTADA, N° ONU 1376**
procedente de la purificación del gas de hulla

DESCRIPCIÓN

Materia pulverulenta de color negro, marrón, rojo o amarillo. Olor fuerte que puede impregnar otras cargas.

CARACTERÍSTICAS

ÁNGULO DE REPOSO	DENSIDAD DE LA CARGA A GRANEL (kg/m³)	FACTOR DE ESTIBA (m³/t)
No se aplica	2 222	0,45
TAMAÑO	CLASE	GRUPO
Hasta 20 mm	4.2	B

RIESGOS

Puede calentarse e inflamarse espontáneamente, sobre todo si está contaminado por hidrocarburos o humedad. Puede desprender sulfuro de hidrógeno, dióxido de azufre y cianuro de hidrógeno, que son gases tóxicos. El polvo presenta un riesgo de explosión. Puede reducir el contenido de oxígeno en el espacio de carga.

ESTIBA Y SEGREGACIÓN

"Separado de" los productos alimenticios.

LIMPIEZA DE LA BODEGA

Limpia y seca en función de los peligros de la carga.

PRECAUCIONES CLIMÁTICAS

Esta carga se mantendrá tan seca como sea posible en la práctica, y no se manipulará si llueve. Durante la manipulación de la carga, se cerrarán todas las escotillas que no se estén utilizando en los espacios de carga en los que se esté embarcando o se vaya a embarcar la carga.

EMBARQUE

Se enrasará con arreglo a las disposiciones pertinentes de las secciones 4 y 5 del Código.

Dado que la densidad de la carga es extremadamente elevada, el techo del doble fondo puede sufrir un exceso de tensión, a menos que la carga se extienda uniformemente para equilibrar la distribución del peso. Se tendrá especial cuidado en asegurarse de que la carga no ejerza una tensión excesiva sobre el techo del doble fondo durante la travesía ni durante el embarque.

PRECAUCIONES

Antes del embarque, el expedidor o el fabricante entregará al capitán un certificado en el que conste que la carga fue enfriada y después expuesta a la intemperie durante un mínimo de ocho semanas antes del embarque.

VENTILACIÓN

Durante la travesía sólo se utilizará para esta carga ventilación de superficie, natural o mecánica, según proceda.

TRANSPORTE

Para las mediciones cuantitativas de oxígeno y cianuro de hidrógeno, a bordo habrá detectores adecuados para cada gas o combinación de gases mientras se transporte esta carga. Los detectores serán adecuados para su uso en una atmósfera sin oxígeno y serán de un tipo seguro y homologado para su uso en una atmósfera explosiva. Las concentraciones de estos gases en los espacios de carga en los que se transporte esta carga se medirán a intervalos regulares durante la travesía, y los resultados de las mediciones se registrarán y mantendrán a bordo.

DESCARGA

Sin requisitos especiales.

LIMPIEZA

Sin requisitos especiales.

FICHA DE EMERGENCIA

EQUIPO ESPECIAL QUE SE LLEVARÁ A BORDO

Indumentaria protectora (botas, guantes, trajes protectores completos y protectores de cabeza). Aparatos respiratorios autónomos. Lanzas aspersoras.

PROCEDIMIENTOS DE EMERGENCIA

Llevar indumentaria protectora y aparatos respiratorios autónomos.

MEDIDAS DE EMERGENCIA EN CASO DE INCENDIO

Mantener cerradas las escotillas; utilizar la instalación fija de extinción de incendios del buque, si la hubiere. La exclusión de aire puede ser suficiente para contener el incendio.

PRIMEROS AUXILIOS

Véase la *Guía de primeros auxilios (GPA)*, en su forma enmendada.

ROCA FERRUGINOSA

DESCRIPCIÓN

Mineral. Humedad: 1 % a 2 %.

CARACTERÍSTICAS

ÁNGULO DE REPOSO	DENSIDAD DE LA CARGA A GRANEL (kg/m ³)	FACTOR DE ESTIBA (m ³ /t)
No se aplica	2 564	0,39
TAMAÑO	CLASE	GRUPO
75 mm	No se aplica	C

RIESGOS

Sin riesgos especiales.

Esta carga es incombustible o presenta un bajo riesgo de incendio.

ESTIBA Y SEGREGACIÓN

Sin requisitos especiales.

LIMPIEZA DE LA BODEGA

Sin requisitos especiales.

PRECAUCIONES CLIMÁTICAS

Sin requisitos especiales.

EMBARQUE

Se enrasará con arreglo a las disposiciones pertinentes de las secciones 4 y 5 del Código. En caso de duda, se enrasará de modo que tenga una nivelación aceptable hasta los límites del espacio de carga a fin de reducir al mínimo el riesgo de corrimiento y asegurar que se mantiene una estabilidad adecuada durante la travesía.

Dado que la densidad de la carga es extremadamente elevada, el techo del doble fondo puede sufrir un exceso de tensión, a menos que la carga se extienda uniformemente para equilibrar la distribución del peso. Se tendrá especial cuidado en asegurarse de que la carga no ejerza una tensión excesiva sobre el techo del doble fondo durante la travesía ni durante el embarque.

PRECAUCIONES

Se tomarán las precauciones adecuadas para proteger las máquinas y los espacios de alojamiento contra el polvo de la carga. Se protegerán los pozos de sentina de los espacios de carga contra la penetración de la carga. Se prestará la debida atención a la protección del equipo contra el polvo de la carga. Las personas que puedan estar expuestas al polvo de la carga llevarán indumentaria protectora, gafas protectoras u otro medio equivalente de protección ocular contra el polvo y mascarillas contra el polvo, según sea necesario.

VENTILACIÓN

Sin requisitos especiales.

TRANSPORTE

Sin requisitos especiales.

DESCARGA

Sin requisitos especiales.

LIMPIEZA

Sin requisitos especiales.

LABRADORITA

DESCRIPCIÓN

Feldespato sodicocálcico, rocoso. Puede desprender polvo.

CARACTERÍSTICAS

ÁNGULO DE REPOSO	DENSIDAD DE LA CARGA A GRANEL (kg/m ³)	FACTOR DE ESTIBA (m ³ /t)
No se aplica	1 667	0,60
TAMAÑO	CLASE	GRUPO
Terrones: 50 mm – 300 mm	No se aplica	C

RIESGOS

Sin riesgos especiales.

Esta carga es incombustible o presenta un bajo riesgo de incendio.

ESTIBA Y SEGREGACIÓN

Sin requisitos especiales.

LIMPIEZA DE LA BODEGA

Limpia y seca en función de los peligros de la carga.

PRECAUCIONES CLIMÁTICAS

Esta carga se mantendrá lo más seca posible antes del embarque y durante el embarque y la travesía, y no se embarcará si llueve. Durante el embarque de esta carga, se cerrarán todas las escotillas que no se estén utilizando en los espacios de carga en los cuales se esté embarcando o se vaya a embarcar la carga.

EMBARQUE

Se enrasará con arreglo a las disposiciones pertinentes de las secciones 4 y 5 del Código.

PRECAUCIONES

Se tomarán las precauciones adecuadas para proteger las máquinas y los espacios de alojamiento contra el polvo de la carga. Se protegerán los pozos de sentina de los espacios de carga contra la penetración de la carga. Se prestará la debida atención a la protección del equipo contra el polvo de la carga. Las personas que puedan estar expuestas al polvo de la carga llevarán indumentaria protectora, gafas protectoras u otro medio equivalente de protección ocular contra el polvo y mascarillas contra el polvo, según sea necesario.

VENTILACIÓN

Sin requisitos especiales.

TRANSPORTE

Sin requisitos especiales.

DESCARGA

Sin requisitos especiales.

LIMPIEZA

Sin requisitos especiales.

NITRATO DE PLOMO, N° ONU 1469

DESCRIPCIÓN

Cristales blancos. Soluble en agua. Se obtienen de la acción del ácido nitrogenado sobre el plomo.

CARACTERÍSTICAS

ÁNGULO DE REPOSO	DENSIDAD DE LA CARGA A GRANEL (kg/m ³)		FACTOR DE ESTIBA (m ³ /t)
No se aplica	-		-
TAMAÑO	CLASE	RIESGO SECUNDARIO	GRUPO
No se aplica	5.1	6.1	B

RIESGOS

Tóxico en caso de ingestión o inhalación del polvo.

Aunque en sí no es combustible, sus mezclas con materias combustibles se inflaman fácilmente y pueden arder con gran intensidad.

ESTIBA Y SEGREGACIÓN

"Separado de" los productos alimenticios.

LIMPIEZA DE LA BODEGA

Limpia y seca en función de los peligros de la carga.

PRECAUCIONES CLIMÁTICAS

Esta carga se mantendrá lo más seca posible antes del embarque y durante el embarque y la travesía, y no se embarcará si llueve. Durante el embarque de esta carga, se cerrarán todas las escotillas que no se estén utilizando en los espacios de carga en los cuales se esté embarcando o se vaya a embarcar la carga.

EMBARQUE

Se enrasará con arreglo a las disposiciones pertinentes de las secciones 4 y 5 del Código.

PRECAUCIONES

Los pozos de sentina estarán limpios, secos y cubiertos adecuadamente, para impedir la penetración de la carga.

Se tomarán las precauciones adecuadas para proteger las máquinas y los espacios de alojamiento contra el polvo de la carga. Se protegerán los pozos de sentina de los espacios de carga contra la penetración de la carga. Se prestará la debida atención a la protección del equipo contra el polvo de la carga. Las personas que puedan estar expuestas al polvo de la carga llevarán gafas protectoras u otro medio equivalente de protección ocular contra el polvo y mascarillas contra el polvo. Dichas personas llevarán indumentaria protectora, según sea necesario.

VENTILACIÓN

Durante la travesía se aplicará ventilación natural de superficie, según sea necesario, en los espacios de carga en los que se transporte esta carga.

TRANSPORTE

Sin requisitos especiales.

DESCARGA

Sin requisitos especiales.

LIMPIEZA

Sin requisitos especiales.

FICHA DE EMERGENCIA

EQUIPO ESPECIAL QUE SE LLEVARÁ A BORDO

Indumentaria protectora (botas, guantes, trajes protectores completos y protectores de cabeza). Aparatos respiratorios autónomos. Lanzas aspersoras.

PROCEDIMIENTOS DE EMERGENCIA

Llevar indumentaria protectora y aparatos respiratorios autónomos.

MEDIDAS DE EMERGENCIA EN CASO DE INCENDIO

Lanzar agua abundante; lo mejor es lanzarla por aspersión para evitar alteraciones en la superficie de la materia. Ésta puede fundirse o derretirse, en cuyo caso el lanzamiento de agua puede ocasionar una extensa dispersión de la materia fundida. Ni la exclusión de aire ni la utilización de CO₂ serán eficaces para contener el incendio. Debería tenerse debidamente en cuenta el efecto del agua acumulada sobre la estabilidad del buque.

PRIMEROS AUXILIOS

Véase la *Guía de primeros auxilios (GPA)*, en su forma enmendada.

PLOMO, MINERAL DE

DESCRIPCIÓN

Material sólido y pesado de color gris ligero.

CARACTERÍSTICAS

ÁNGULO DE REPOSO	DENSIDAD DE LA CARGA A GRANEL (kg/m³)	FACTOR DE ESTIBA (m³/t)
No se aplica	1 493 a 4 167	0,24 a 0,67
TAMAÑO	CLASE	GRUPO
Polvo	No se aplica	C

RIESGOS

Tóxico, con los ácidos desprende emanaciones de gran toxicidad. Esta carga es incombustible o presenta un bajo riesgo de incendio.

ESTIBA Y SEGREGACIÓN

"Separado de" todos los líquidos de la Clase 8.

LIMPIEZA DE LA BODEGA

Limpia y seca en función de los peligros de la carga.

PRECAUCIONES CLIMÁTICAS

Esta carga se mantendrá lo más seca posible antes del embarque y durante el embarque y la travesía, y no se embarcará si llueve. Durante el embarque de esta carga, se cerrarán todas las escotillas que no se estén utilizando en los espacios de carga en los cuales se esté embarcando o se vaya a embarcar la carga.

EMBARQUE

Se enrasará con arreglo a las disposiciones pertinentes de las secciones 4 y 5 del Código.

Dado que la densidad de la carga es extremadamente elevada, el techo del doble fondo puede sufrir un exceso de tensión, a menos que la carga se extienda uniformemente para equilibrar la distribución del peso. Se tendrá especial cuidado en asegurarse de que la carga no ejerza una tensión excesiva sobre el techo del doble fondo durante la travesía ni durante el embarque.

PRECAUCIONES

Sin requisitos especiales.

VENTILACIÓN

Sin requisitos especiales.

TRANSPORTE

Sin requisitos especiales

DESCARGA

Sin requisitos especiales.

LIMPIEZA

Sin requisitos especiales.

CAL (VIVA)

DESCRIPCIÓN

Color blanco o gris blancuzco.

CARACTERÍSTICAS

ÁNGULO DE REPOSO	DENSIDAD DE LA CARGA A GRANEL (kg/m³)	FACTOR DE ESTIBA (m³/t)
No se aplica	–	–
TAMAÑO	CLASE	GRUPO
Terrón	PPG	B

RIESGOS

La combinación de cal viva y agua forma hidróxido de calcio (cal hidratada) o hidróxido de magnesio. Esta reacción produce gran cantidad de calor, que puede ser suficiente para inflamar materias combustibles próximas. Esta carga es incombustible o presenta un bajo riesgo de incendio. Corrosiva para los ojos y las mucosas.

ESTIBA Y SEGREGACIÓN

"Separada de" todas las mercancías peligrosas en bultos y de todas las cargas sólidas a granel del Grupo B.

LIMPIEZA DE LA BODEGA

Limpia y seca en función de los peligros de la carga.

PRECAUCIONES CLIMÁTICAS

Esta carga se mantendrá lo más seca como sea posible, y no se manipulará si llueve. Al manipularla, se cerrarán todas las escotillas que no se estén utilizando en los espacios de carga en los cuales se esté embarcando o se vaya a embarcar esta carga.

EMBARQUE

Se enrasará con arreglo a las disposiciones pertinentes de las secciones 4 y 5 del Código.

PRECAUCIONES

Esta carga se mantendrá lo más seca posible. Los pozos de sentina estarán limpios, secos y cubiertos adecuadamente, para impedir la penetración de la carga. Se tomarán las precauciones adecuadas para proteger las máquinas y los espacios de alojamiento contra el polvo de la carga. Se protegerán los pozos de sentina de los espacios de carga contra la penetración de la carga. Se prestará la debida atención a la protección del equipo contra el polvo de la carga. Las personas que puedan estar expuestas al polvo de la carga llevarán gafas protectoras u otro medio equivalente de protección ocular contra el polvo y mascarillas contra el polvo. Dichas personas llevarán indumentaria protectora, según sea necesario.

VENTILACIÓN

Sin requisitos especiales.

TRANSPORTE

Sin requisitos especiales.

DESCARGA

No descargar si llueve.

LIMPIEZA

Sin requisitos especiales.

FICHA DE EMERGENCIA

EQUIPO ESPECIAL QUE SE LLEVARÁ A BORDO

Ninguno.

PROCEDIMIENTOS DE EMERGENCIA

Ninguno.

MEDIDAS DE EMERGENCIA EN CASO DE INCENDIO

Ninguna (incombustible).
No lanzar agua en caso de incendio.

PRIMEROS AUXILIOS

Véase la *Guía de primeros auxilios (GPA)*, en su forma enmendada.

PIEDRA CALIZA

DESCRIPCIÓN

El color de la piedra caliza varía de crema a gris oscuro, pasando por el blanco (cuando se acaba de quebrar).

Contenido de humedad: hasta el 4 %.

CARACTERÍSTICAS

ÁNGULO DE REPOSO	DENSIDAD DE LA CARGA A GRANEL (kg/m³)	FACTOR DE ESTIBA (m³/t)
No se aplica	1 190 a 1 493	0,67 a 0,84
TAMAÑO	CLASE	GRUPO
Finos hasta 90 mm	No se aplica	C

RIESGOS

Sin riesgos especiales.

Esta carga es incombustible o presenta un bajo riesgo de incendio.

ESTIBA Y SEGREGACIÓN

Sin requisitos especiales.

LIMPIEZA DE LA BODEGA

Sin requisitos especiales.

PRECAUCIONES CLIMÁTICAS

Sin requisitos especiales.

EMBARQUE

Se enrasará con arreglo a las disposiciones pertinentes de las secciones 4 y 5 del Código.

PRECAUCIONES

Los pozos de sentina estarán limpios, secos y cubiertos adecuadamente, para impedir la penetración de la carga.

VENTILACIÓN

Sin requisitos especiales.

TRANSPORTE

Sin requisitos especiales.

DESCARGA

Sin requisitos especiales.

LIMPIEZA

Sin requisitos especiales.

SEMILLAS DE ALGODÓN DESPEPITADO

con no más de un 9 % de humedad y no más de un 20,5 % de aceite

DESCRIPCIÓN

Semillas de algodón con pequeñas fibras aún adheridas al núcleo una vez que se ha extraído mecánicamente alrededor del 90 % – 98 % del algodón.

CARACTERÍSTICAS

ÁNGULO DE REPOSO	DENSIDAD DE LA CARGA A GRANEL (kg/m³)	FACTOR DE ESTIBA (m³/t)
No se aplica	490	2,02
TAMAÑO	CLASE	GRUPO
–	PPG	B

RIESGOS

Puede autocalentarse y agotar el oxígeno del espacio de carga.

ESTIBA Y SEGREGACIÓN

Sin requisitos especiales.

LIMPIEZA DE LA BODEGA

Limpia y seca en función de los peligros de la carga.

PRECAUCIONES CLIMÁTICAS

Esta carga se mantendrá lo más seca posible, y no se manipulará si llueve. Al manipularla, se cerrarán todas las escotillas que no se estén utilizando en los espacios de carga en los cuales se esté embarcando o se vaya a embarcar esta carga.

EMBARQUE

Se enrasará con arreglo a las disposiciones pertinentes de las secciones 4 y 5 del Código.

PRECAUCIONES

No se permitirá la entrada en el espacio de carga para esta carga hasta que éste haya sido ventilado y se haya comprobado la atmósfera respecto de la concentración de oxígeno.

VENTILACIÓN

Sin requisitos especiales.

TRANSPORTE

Las escotillas deberían ser estancas para evitar la entrada de agua.

DESCARGA

Si esta descarga se endurece, se enrasará para evitar que se formen salientes, cuando sea necesario.

LIMPIEZA

Sin requisitos especiales.

FICHA DE EMERGENCIA

EQUIPO ESPECIAL QUE SE LLEVARÁ A BORDO

Aparatos respiratorios autónomos.

PROCEDIMIENTOS DE EMERGENCIA

Llevar aparatos respiratorios autónomos.

MEDIDAS DE EMERGENCIA EN CASO DE INCENDIO

Mantener cerradas las escotillas; utilizar la instalación fija de extinción de incendios del buque, si la hubiere.

PRIMEROS AUXILIOS

Véase la *Guía de primeros auxilios (GPA)*, en su forma enmendada.

MAGNESIA (CALCINADA A MUERTE)

DESCRIPCIÓN

Fabricada en forma de briquetas, su color es generalmente blanco, marrón o gris. Es muy similar en tamaño, apariencia y en manipulación a la gravilla y es seca y polvorienta. Se trata de magnesita natural calcinada a muy alta temperatura cuyo resultado es un óxido de magnesio no reactivo que ni se hidrata ni produce calentamiento espontáneo.

CARACTERÍSTICAS

ÁNGULO DE REPOSO	DENSIDAD DE LA CARGA A GRANEL (kg/m ³)	FACTOR DE ESTIBA (m ³ /t)
No se aplica	2 000	0,5
TAMAÑO	CLASE	GRUPO
Finos hasta aprox. 30 mm	No se aplica	C

RIESGOS

Sin riesgos especiales.

Esta carga es incombustible o presenta un bajo riesgo de incendio.

ESTIBA Y SEGREGACIÓN

Sin requisitos especiales.

LIMPIEZA DE LA BODEGA

Sin requisitos especiales.

PRECAUCIONES CLIMÁTICAS

Sin requisitos especiales.

EMBARQUE

Se enrasará con arreglo a las disposiciones pertinentes de las secciones 4 y 5 del Código.

PRECAUCIONES

Antes del embarque, el fabricante o el expedidor entregará al capitán una declaración en la que conste que la carga ha sido suficientemente calentada y está preparada para el embarque.

VENTILACIÓN

Sin requisitos especiales.

TRANSPORTE

Sin requisitos especiales.

DESCARGA

Sin requisitos especiales.

LIMPIEZA

Sin requisitos especiales.

MAGNESIA (VIVA)

DESCRIPCIÓN

CARACTERÍSTICAS

ÁNGULO DE REPOSO	DENSIDAD DE LA CARGA A GRANEL (kg/m ³)	FACTOR DE ESTIBA (m ³ /t)
No se aplica	1 250	0,80
TAMAÑO	CLASE	GRUPO
Finos hasta 90 mm	PPG	B

RIESGOS

La combinación de magnesia viva y agua forma hidróxido de magnesio y va acompañada de un aumento del volumen y de desprendimiento de calor. Puede producir la ignición de las materias que presenten temperaturas de ignición bajas. Es semejante a la CAL (VIVA) pero algo menos reactiva. Corrosiva para los ojos y las mucosas.

Esta carga es incombustible o presenta un bajo riesgo de incendio.

ESTIBA Y SEGREGACIÓN

"Separada de" todas las mercancías peligrosas en bultos y de todas las cargas sólidas a granel del Grupo B.

LIMPIEZA DE LA BODEGA

Limpia y seca en función de los peligros de la carga.

PRECAUCIONES CLIMÁTICAS

Esta carga se mantendrá lo más seca posible, y no se manipulará si llueve. Al manipularla, se cerrarán todas las escotillas que no se estén utilizando en los espacios de carga en los cuales se esté embarcando o se vaya a embarcar esta carga.

EMBARQUE

Se enrasará con arreglo a las disposiciones pertinentes de las secciones 4 y 5 del Código.

PRECAUCIONES

Se tomarán las precauciones adecuadas para proteger las máquinas y los espacios de alojamiento contra el polvo de la carga. Se protegerán los pozos de sentina de los espacios de carga contra la penetración de la carga. Se prestará la debida atención a la protección del equipo contra el polvo de la carga. Las personas que puedan estar expuestas al polvo de la carga llevarán gafas protectoras u otro medio equivalente de protección ocular contra el polvo y mascarillas contra el polvo. Dichas personas llevarán indumentaria protectora, según sea necesario.

VENTILACIÓN

Sin requisitos especiales.

TRANSPORTE

Sin requisitos especiales.

DESCARGA

No descargar si llueve.

LIMPIEZA

Sin requisitos especiales.

FICHA DE EMERGENCIA

EQUIPO ESPECIAL QUE SE LLEVARÁ A BORDO

Ninguno.

PROCEDIMIENTOS DE EMERGENCIA

Ninguno.

MEDIDAS DE EMERGENCIA EN CASO DE INCENDIO

Ninguna (incombustible).
No lanzar agua en caso de incendio.

PRIMEROS AUXILIOS

Véase la *Guía de primeros auxilios (GPA)*, en su forma enmendada.

MAGNESITA natural

DESCRIPCIÓN

Amarillenta.

CARACTERÍSTICAS

ÁNGULO DE REPOSO	DENSIDAD DE LA CARGA A GRANEL (kg/m³)	FACTOR DE ESTIBA (m³/t)
No se aplica	1 429	0,7
TAMAÑO	CLASE	GRUPO
3 mm – 30 mm	No se aplica	C

RIESGOS

Sin riesgos especiales.

Esta carga es incombustible o presenta un bajo riesgo de incendio.

ESTIBA Y SEGREGACIÓN

Sin requisitos especiales.

LIMPIEZA DE LA BODEGA

Sin requisitos especiales.

PRECAUCIONES CLIMÁTICAS

Sin requisitos especiales.

EMBARQUE

Se enrasará con arreglo a las disposiciones pertinentes de las secciones 4 y 5 del Código.

PRECAUCIONES

Sin requisitos especiales.

VENTILACIÓN

Sin requisitos especiales.

TRANSPORTE

Sin requisitos especiales.

DESCARGA

Sin requisitos especiales.

LIMPIEZA

Sin requisitos especiales.

NITRATO DE MAGNESIO, N° ONU 1474

DESCRIPCIÓN

Cristales blancos, soluble en agua. Higroscópico.

CARACTERÍSTICAS

ÁNGULO DE REPOSO	DENSIDAD DE LA CARGA A GRANEL (kg/m³)	FACTOR DE ESTIBA (m³/t)
No se aplica	-	-
TAMAÑO	CLASE	GRUPO
No se aplica	5.1	B

RIESGOS

Aunque en sí no es combustible, sus mezclas con materias combustibles se inflamarán fácilmente y pueden arder con gran intensidad.

Esta carga es higroscópica y se endurece en estado húmedo.

ESTIBA Y SEGREGACIÓN

"Separado de" los productos alimenticios.

LIMPIEZA DE LA BODEGA

Limpia y seca en función de los peligros de la carga.

PRECAUCIONES CLIMÁTICAS

Sin requisitos especiales.

EMBARQUE

Se enrasará con arreglo a las disposiciones pertinentes de las secciones 4 y 5 del Código.

PRECAUCIONES

Sin requisitos especiales.

VENTILACIÓN

Sin requisitos especiales.

TRANSPORTE

Sin requisitos especiales.

DESCARGA

Si esta descarga se endurece, se enrasará para evitar que se formen salientes, cuando sea necesario.

LIMPIEZA

Sin requisitos especiales.

FICHA DE EMERGENCIA

EQUIPO ESPECIAL QUE SE LLEVARÁ A BORDO

Indumentaria protectora (botas, guantes, trajes protectores completos y protectores de cabeza). Aparatos respiratorios autónomos. Boquilla aspensora.

PROCEDIMIENTOS DE EMERGENCIA

Llevar indumentaria protectora y aparatos respiratorios autónomos.

MEDIDAS DE EMERGENCIA EN CASO DE INCENDIO

Lanzar agua abundante; lo mejor es lanzarla por aspersion para evitar alteraciones en la superficie de la materia. Ésta puede fundirse o derretirse, en cuyo caso el lanzamiento de agua puede ocasionar una extensa dispersión de la materia fundida. Ni la exclusión de aire ni la utilización de CO₂ serán eficaces para contener el incendio. Debería tenerse debidamente en cuenta el efecto del agua acumulada sobre la estabilidad del buque.

PRIMEROS AUXILIOS

Véase la *Guía de primeros auxilios (GPA)*, en su forma enmendada.

OBSERVACIONES

Esta materia es incombustible, a menos que se haya contaminado.

MANGANESO, MINERAL DE

DESCRIPCIÓN

El mineral de manganeso tiene un color negro a negro pardusco. Es una carga muy pesada. Contenido de humedad: hasta el 15 %.

CARACTERÍSTICAS

ÁNGULO DE REPOSO	DENSIDAD DE LA CARGA A GRANEL (kg/m ³)	FACTOR DE ESTIBA (m ³ /t)
No se aplica	1 429 a 3 125	Finos: 0,32 Terrones: 0,70
TAMAÑO	CLASE	GRUPO
Polvo fino de 250 mm	No se aplica	C

RIESGOS

Sin riesgos especiales.

Esta carga es incombustible o presenta un bajo riesgo de incendio.

ESTIBA Y SEGREGACIÓN

Sin requisitos especiales.

LIMPIEZA DE LA BODEGA

Sin requisitos especiales.

PRECAUCIONES CLIMÁTICAS

Sin requisitos especiales.

EMBARQUE

Se enrasará con arreglo a las disposiciones pertinentes de las secciones 4 y 5 del Código.

Dado que la densidad de la carga es extremadamente elevada, el techo del doble fondo puede sufrir un exceso de tensión, a menos que la carga se extienda uniformemente para equilibrar la distribución del peso. Se tendrá especial cuidado en asegurarse de que la carga no ejerza una tensión excesiva sobre el techo del doble fondo durante la travesía ni durante el embarque.

PRECAUCIONES

Se tomarán las precauciones adecuadas para proteger las máquinas y los espacios de alojamiento contra el polvo de la carga. Se protegerán los pozos de sentina de los espacios de carga contra la penetración de la carga. Se prestará la debida atención a la protección del equipo contra el polvo de la carga. Las personas que puedan estar expuestas al polvo de la carga llevarán indumentaria protectora, gafas protectoras u otro medio equivalente de protección ocular contra el polvo y mascarillas contra el polvo, según sea necesario.

VENTILACIÓN

Sin requisitos especiales.

TRANSPORTE

Sin requisitos especiales.

DESCARGA

Sin requisitos especiales.

LIMPIEZA

Sin requisitos especiales.

MÁRMOL, ASTILLAS DE

DESCRIPCIÓN

Partículas, polvo y terrones secos pulverulentos, de color blanco a gris, mezclados con una pequeña cantidad de grava y guijarros.

CARACTERÍSTICAS

ÁNGULO DE REPOSO	DENSIDAD DE LA CARGA A GRANEL (kg/m³)	FACTOR DE ESTIBA (m³/t)
No se aplica	654	1,53
TAMAÑO	CLASE	GRUPO
No se aplica	No se aplica	C

RIESGOS

Sin riesgos especiales.

Esta carga es incombustible o presenta un bajo riesgo de incendio.

ESTIBA Y SEGREGACIÓN

Sin requisitos especiales.

LIMPIEZA DE LA BODEGA

Sin requisitos especiales.

PRECAUCIONES CLIMÁTICAS

Sin requisitos especiales.

EMBARQUE

Se enrasará con arreglo a las disposiciones pertinentes de las secciones 4 y 5 del Código.

PRECAUCIONES

Se tomarán las precauciones adecuadas para proteger las máquinas y los espacios de alojamiento contra el polvo de la carga. Se protegerán los pozos de sentina de los espacios de carga contra la penetración de la carga. Se prestará la debida atención a la protección del equipo contra el polvo de la carga. Las personas que puedan estar expuestas al polvo de la carga llevarán indumentaria protectora, gafas protectoras u otro medio equivalente de protección ocular contra el polvo y mascarillas contra el polvo, según sea necesario.

VENTILACIÓN

Sin requisitos especiales.

TRANSPORTE

Sin requisitos especiales.

DESCARGA

Sin requisitos especiales.

LIMPIEZA

Sin requisitos especiales.

SULFUROS METÁLICOS, CONCENTRADOS DE (Véase también la ficha correspondiente a Concentrados de minerales)

DESCRIPCIÓN

Los concentrados de minerales son minerales refinados cuyos componentes de valor han sido enriquecidos mediante la eliminación de la mayor parte de las materias de desecho. Generalmente, el tamaño de la partícula es pequeño pese a que a veces hay aglomerados en los concentrados que no son recién producidos.

Los concentrados más comunes en esta categoría son: concentrados de cinc, concentrados de plomo, concentrados de cobre y concentrados mixtos de clase inferior.

CARACTERÍSTICAS

ÁNGULO DE REPOSO	DENSIDAD DE LA CARGA A GRANEL (kg/m³)	FACTOR DE ESTIBA (m³/t)
No se aplica	1 790 a 3 230	0,31 a 0,56
TAMAÑO	CLASE	GRUPO
Varios	PPG	A y B

RIESGOS

Algunos de estos concentrados son susceptibles de oxidación y pueden tender a autocalentarse con el consiguiente agotamiento del oxígeno y emisión de humos tóxicos. Ciertas materias pueden presentar problemas de corrosión.

Cuando se considere que un concentrado de sulfuro metálico entraña un bajo riesgo de incendios, debería contarse con la autorización de la Administración para transportar tal carga en un buque que no disponga de un sistema fijo de extinción de incendios a base de gas, de conformidad con lo dispuesto en la regla II-2/10.7.1.4 del Convenio SOLAS.

ESTIBA Y SEGREGACIÓN

Cuando la autoridad competente lo estime necesario, se segregará como se prescribe para las materias de la Clase 4.2.

"Separados de" los productos alimenticios y de todos los ácidos de la Clase 8.

LIMPIEZA DE LA BODEGA

Limpia y seca en función de los peligros de la carga.

PRECAUCIONES CLIMÁTICAS

Cuando una carga se transporta en un buque que no sea un buque de carga especialmente construido o equipado de conformidad con lo prescrito en la subsección 7.3.2 del presente código, se cumplirán las siguientes disposiciones:

- .1 durante la travesía, el contenido de humedad se mantendrá por debajo del LHT;
- .2 salvo disposición expresa en otro sentido en la presente ficha, la carga no se manipulará en caso de lluvia;

- .3 salvo disposición expresa en otro sentido en la presente ficha, durante la manipulación de la carga se cerrarán todas las escotillas que no se estén utilizando en los espacios de carga en los que se esté embarcando o se vaya a embarcar la carga;
- .4 la carga se podrá manipular en caso de lluvia siempre que el contenido de humedad real de la carga sea suficientemente inferior a su LHT de forma que el contenido de humedad real de la carga no sea susceptible de exceder el LHT a causa de la lluvia; y
- .5 la carga de un espacio de carga puede desembarcarse en caso de lluvia si se desembarca en puerto toda la carga contenida en dicho espacio.

EMBARQUE

Esta carga se enrasará para garantizar que la diferencia entre las crestas y las depresiones no exceda el 5 % de la manga del buque y que la inclinación de la carga es uniforme desde los límites de la escotilla a los mamparos y no hay cantos deslizantes que puedan colapsarse durante el viaje, en particular, en los buques de un tamaño menor, es decir, de 100 m o menos de eslora. Dado que la densidad de la carga es extremadamente elevada, el techo del doble fondo puede sufrir un exceso de tensión, a menos que la carga se extienda uniformemente para equilibrar la distribución del peso. Se tendrá especial cuidado en asegurarse de que la carga no ejerza una tensión excesiva sobre el techo del doble fondo durante la travesía ni durante el embarque.

PRECAUCIONES

No se permitirá la entrada en el espacio de carga para esta carga hasta que aquél haya sido ventilado y se haya comprobado la atmósfera respecto de la concentración de oxígeno. Se tomarán las precauciones adecuadas para proteger las máquinas y los espacios de alojamiento contra el polvo de la carga. Se protegerán los pozos de sentina de los espacios de carga contra la penetración de la carga. Se prestará la debida atención a la protección del equipo contra el polvo de la carga. Las personas que puedan estar expuestas al polvo de la carga llevarán gafas protectoras u otro medio equivalente de protección ocular contra el polvo y mascarillas contra el polvo. Dichas personas llevarán indumentaria protectora, según sea necesario.

VENTILACIÓN

Los espacios de carga en los que se transporte esta carga no se ventilarán durante la travesía.

TRANSPORTE

Se comprobará regularmente el aspecto de la superficie de esta carga durante la travesía. Si se observa que ha aparecido agua libre sobre la carga o que ésta ha pasado a estado de fluidez, el capitán adoptará las medidas adecuadas para evitar el corrimiento de la carga y la posible zozobra del buque, y se considerará la posibilidad de solicitar una entrada de emergencia en un lugar de refugio. Para las mediciones cuantitativas del oxígeno y de los humos tóxicos que puede desprender la carga, a bordo habrá detectores adecuados para el gas y el humo o la combinación de éstos mientras se transporte esta carga. Los detectores serán adecuados para su uso en una atmósfera sin oxígeno. Las concentraciones de estos gases en los espacios de carga en los que se transporte esta carga se medirán a intervalos regulares durante la travesía, y los resultados de las mediciones se registrarán y mantendrán a bordo.

DESCARGA

Sin requisitos especiales.

LIMPIEZA

Sin requisitos especiales.

FICHA DE EMERGENCIA

EQUIPO ESPECIAL QUE SE LLEVARÁ A BORDO

Aparatos respiratorios autónomos.

PROCEDIMIENTOS DE EMERGENCIA

Llevar aparatos respiratorios autónomos.

MEDIDAS DE EMERGENCIA EN CASO DE INCENDIO

Mantener cerradas las escotillas; utilizar la instalación fija de extinción de incendios del buque. La exclusión de aire puede ser suficiente para contener el incendio.

No lanzar agua.

PRIMEROS AUXILIOS

Véase la *Guía de primeros auxilios (GPA)*, en su forma enmendada.

OBSERVACIONES

Es posible detectar el incendio por el olor del dióxido de azufre.

Concentrados de minerales

(Véanse los siguientes nombres de expedición de la carga a granel)

CENIZAS PIRITOSAS (hierro) CINC SINTERIZADO CINC Y PLOMO, CALCINADOS DE (en mezclas) CINC Y PLOMO, MIXTOS DE CINC, CONCENTRADO DE CINC, FANGOS DE COBRE DE CEMENTACIÓN COBRE, CONCENTRADO DE ESCORIAS PIRITOSAS HIERRO, CONCENTRADO DE	HIERRO, CONCENTRADO DE (para pellets) HIERRO, CONCENTRADO DE (para aglomerados) MANGANESO, CONCENTRADO DE NÍQUEL, CONCENTRADO DE PENTAHIDRATO EN BRUTO PIRITAS PLATA Y PLOMO, CONCENTRADO DE	PLOMO Y CINC, CALCINADOS DE (en mezclas) PLOMO Y CINC, MIXTOS DE PLOMO Y PLATA, CONCENTRADO DE PLOMO, CONCENTRADO DE PLOMO, RESIDUOS DE MINERAL DE SIENITA NEFELÍNICA (mineral) "SLIG" (mineral de hierro)
---	---	---

Todos los nombres de expedición de la carga a granel conocidos de los concentrados de minerales se enumeran más arriba, pero la lista no es exhaustiva. Véanse también las entradas correspondientes a los concentrados de sulfuro metálico.

DESCRIPCIÓN

Los concentrados de minerales son minerales refinados cuyos componentes de valor han sido enriquecidos mediante la eliminación de la mayor parte de las materias de desecho.

CARACTERÍSTICAS

ÁNGULO DE REPOSO	DENSIDAD DE LA CARGA A GRANEL (kg/m³)	FACTOR DE ESTIBA (m³/t)
No se aplica	1 754 a 3 030	0,33 a 0,57
TAMAÑO	CLASE	GRUPO
Varios	No se aplica	A

RIESGOS

Las materias antedichas podrán licuarse si se las transporta con un contenido de humedad que exceda del límite de humedad admisible a efectos de transporte (LHT). Véase la sección 7 del Código. Esta carga es incombustible o presenta un bajo riesgo de incendio.

Esta carga descompondrá la arpillera o el lienzo que cubra los pozos de sentina. A largo plazo, el transporte continuo de esta carga puede tener consecuencias estructurales nocivas.

ESTIBA Y SEGREGACIÓN

Sin requisitos especiales.

LIMPIEZA DE LA BODEGA

Sin requisitos especiales.

PRECAUCIONES CLIMÁTICAS

Cuando una carga se transporta en un buque que no sea un buque de carga especialmente construido o equipado de conformidad con lo prescrito en la subsección 7.3.2 del presente código, se cumplirán las siguientes disposiciones:

- .1 durante la travesía, el contenido de humedad se mantendrá por debajo del LHT;
- .2 salvo disposición expresa en otro sentido en la presente ficha, la carga no se manipulará en caso de lluvia;
- .3 salvo disposición expresa en otro sentido en la presente ficha, durante la manipulación de la carga se cerrarán todas las escotillas que no se estén utilizando en los espacios de carga en los que se esté embarcando o se vaya a embarcar la carga;
- .4 la carga se podrá manipular en caso de lluvia siempre que el contenido de humedad real de la carga sea suficientemente inferior a su LHT de forma que el contenido de humedad real de la carga no sea susceptible de exceder el LHT a causa de la lluvia; y
- .5 la carga de un espacio de carga puede desembarcarse en caso de lluvia si se desembarca en puerto toda la carga contenida en dicho espacio.

EMBARQUE

Esta carga se enrasará para garantizar que la diferencia entre las crestas y las depresiones no exceda el 5 % de la manga del buque y que la inclinación de la carga es uniforme desde los límites de la escotilla a los mamparos y no hay cantos deslizantes que puedan colapsarse durante el viaje, en particular, en los buques de un tamaño menor, es decir, de 100 m o menos de eslora.

Dado que la densidad de la carga es extremadamente elevada, el techo del doble fondo puede sufrir un exceso de tensión, a menos que la carga se extienda uniformemente para equilibrar la distribución del peso. Se tendrá especial cuidado en asegurarse de que la carga no ejerza una tensión excesiva sobre el techo del doble fondo durante la travesía ni durante el embarque.

PRECAUCIONES

Los pozos de sentina estarán limpios, secos y cubiertos adecuadamente, para impedir la penetración de la carga. Se comprobará el funcionamiento del sistema de sentina del espacio de carga en el que vaya a embarcarse esta carga.

VENTILACIÓN

Los espacios de carga en los que se transporte esta carga no se ventilarán durante la travesía.

TRANSPORTE

Se comprobará regularmente el aspecto de la superficie de esta carga durante la travesía. Si se observa que ha aparecido agua libre sobre la carga o que ésta ha pasado a estado de fluidez, el capitán adoptará las medidas adecuadas para evitar el corrimiento de la carga y la posible zozobra del buque, y se considerará la posibilidad de solicitar una entrada de emergencia en un lugar de refugio.

DESCARGA

Sin requisitos especiales.

LIMPIEZA

Sin requisitos especiales.

FOSFATO MONOAMÓNICO

DESCRIPCIÓN

El fosfato monoamónico es inodoro y se presenta en la forma de gránulos de color gris pardusco. Puede ser muy polvoriento. Higroscópico.

CARACTERÍSTICAS

ÁNGULO DE REPOSO	DENSIDAD DE LA CARGA A GRANEL (kg/m ³)	FACTOR DE ESTIBA (m ³ /t)
35° a 40°	826 a 1 000	1,0 a 1,21
TAMAÑO	CLASE	GRUPO
No se aplica	No se aplica	C

RIESGOS

El fosfato monoamónico a granel tiene un pH de 4,5, y en presencia de humedad puede ser sumamente corrosivo.

Esta carga es incombustible o presenta un bajo riesgo de incendio.

Esta carga es higroscópica y se endurece en estado húmedo.

Esta carga descompondrá la arpillera o el lienzo que cubra los pozos de sentina. A largo plazo, el transporte continuo de esta carga puede tener consecuencias estructurales nocivas.

ESTIBA Y SEGREGACIÓN

Sin requisitos especiales.

LIMPIEZA DE LA BODEGA

Limpia y seca en función de los peligros de la carga.

PRECAUCIONES CLIMÁTICAS

Esta carga se mantendrá lo más seca posible y no se manipulará si llueve. Al manipularla, se cerrarán todas las escotillas que no se estén utilizando en los espacios de carga en los cuales se esté embarcando o se vaya a embarcar esta carga.

EMBARQUE

Se enrasará con arreglo a las disposiciones pertinentes de las secciones 4 y 5 del Código.

PRECAUCIONES

Se protegerán contra el polvo las máquinas, los espacios de alojamiento y el equipo.

Se tomarán las precauciones adecuadas para proteger las máquinas y los espacios de alojamiento contra el polvo de la carga. Se protegerán los pozos de sentina de los espacios de carga contra la penetración de la carga. Se prestará la debida atención a la protección del equipo contra el polvo de la carga. Las personas que puedan estar expuestas al polvo de la carga llevarán gafas protectoras u otro medio equivalente de protección ocular contra el polvo y mascarillas contra el polvo. Dichas personas llevarán indumentaria protectora, según sea necesario.

VENTILACIÓN

Los espacios de carga en los que se transporte esta carga no se ventilarán durante la travesía.

TRANSPORTE

Durante la travesía, se comprobará regularmente que no se produzca ni condensación en los espacios de carga en los que se transporte esta carga, ni condensación de esta última, y que tampoco entre agua en los espacios de carga por las tapas de las escotillas. Se prestará la atención oportuna al sellado de las escotillas de los espacios de carga.

DESCARGA

Si esta descarga se endurece, se enrasará para evitar que se formen salientes, cuando sea necesario.

LIMPIEZA

Tras el desembarque de esta carga, se prestará especial atención a los pozos de sentina de los espacios de carga.

CACAHUETES (con vaina)

DESCRIPCIÓN

Fruto comestible, de color tostado. Contenido de humedad variable. Extremadamente polvorientos.

CARACTERÍSTICAS

ÁNGULO DE REPOSO	DENSIDAD DE LA CARGA A GRANEL (kg/m³)	FACTOR DE ESTIBA (m³/t)
No se aplica	304	3,29
TAMAÑO	CLASE	GRUPO
No se aplica	No se aplica	C

RIESGOS

Puede calentarse espontáneamente.

Esta carga es incombustible o presenta un bajo riesgo de incendio.

ESTIBA Y SEGREGACIÓN

"A distancia de" las fuentes de calor.

LIMPIEZA DE LA BODEGA

Limpia y seca en función de los peligros de la carga.

PRECAUCIONES CLIMÁTICAS

Sin requisitos especiales.

EMBARQUE

Se enrasará con arreglo a las disposiciones pertinentes de las secciones 4 y 5 del Código.

PRECAUCIONES

Se tomarán las precauciones adecuadas para proteger las máquinas y los espacios de alojamiento contra el polvo de la carga. Se protegerán los pozos de sentina de los espacios de carga contra la penetración de la carga. Se prestará la debida atención a la protección del equipo contra el polvo de la carga. Las personas que puedan estar expuestas al polvo de la carga llevarán indumentaria protectora, gafas protectoras u otro medio equivalente de protección ocular contra el polvo y mascarillas contra el polvo, según sea necesario.

VENTILACIÓN

Los espacios de carga en los que se transporte esta carga no se ventilarán durante la travesía.

TRANSPORTE

Sin requisitos especiales.

DESCARGA

Sin requisitos especiales.

LIMPIEZA

Sin requisitos especiales.

TURBA FIBROSA

DESCRIPCIÓN

Materia extraída a cielo abierto de turberas bajas, marismas, ciénagas y pantanos. Entre los tipos se incluyen la turba fibrosa, la turba de cañavera y la turba musgosa. Las propiedades físicas dependen del contenido de materia orgánica, minerales, gas y agua, de la descomposición botánica y del grado de descomposición.

Puede variar de masa cohesiva sumamente fibrosa de restos de plantas, que al compactarse en su estado natural sueltan un agua limpia a ligeramente coloreada, a materia sumamente amorfa y descompuesta con poca o ninguna separación de sólidos a líquidos cuando se compacta.

Normalmente la turba, secada al aire, se caracteriza por una baja densidad, una alta compresibilidad y un alto contenido de agua; en su estado natural, cuando ha alcanzado el grado de saturación, puede contener un 90 % o más, en peso, de agua.

CARACTERÍSTICAS

ÁNGULO DE REPOSO	DENSIDAD DE LA CARGA A GRANEL (kg/m³)	FACTOR DE ESTIBA (m³/t)
No se aplica	80 a 500	2 a 12,5
TAMAÑO	CLASE	GRUPO
Polvo fino	PPG	A y B

RIESGOS

Agotamiento del oxígeno y aumento del dióxido del carbono en los espacios de carga y contiguos.

Riesgo de explosión al cargarse. Se debería tener cuidado cuando se camine o se coloque maquinaria pesada sobre la superficie de la turba fibrosa sin comprimir.

La turba fibrosa tiene un contenido de humedad superior al 80 % en peso y sólo se transportará en buques construidos o equipados especialmente. (Véanse los párrafos 7.2.2 a 7.2.4 del presente código).

El polvo puede producir irritación en los ojos, la nariz y las vías respiratorias.

ESTIBA Y SEGREGACIÓN

Sin requisitos especiales.

LIMPIEZA DE LA BODEGA

Limpia y seca en función de los peligros de la carga.

PRECAUCIONES CLIMÁTICAS

Antes del embarque, esta carga se almacenará bajo cubierto para que drene y se reduzca la humedad. Esta carga se mantendrá lo más seca posible y no se manipulará si llueve. Al manipularla, se cerrarán todas las escotillas que no se estén utilizando en los espacios de carga en los cuales se esté embarcando o se vaya a embarcar esta carga.

EMBARQUE

Se enrasará con arreglo a las disposiciones pertinentes de las secciones 4 y 5 del Código.

PRECAUCIONES

Los pozos de sentina estarán limpios, secos y cubiertos adecuadamente, para impedir la penetración de la carga.

Se tomarán las precauciones adecuadas para proteger las máquinas y los espacios de alojamiento contra el polvo de la carga. Se protegerán los pozos de sentina de los espacios de carga contra la penetración de la carga. Se prestará la debida atención a la protección del equipo contra el polvo de la carga. Las personas que puedan estar expuestas al polvo de la carga llevarán gafas protectoras u otro medio equivalente de protección ocular contra el polvo y mascarillas contra el polvo. Dichas personas llevarán indumentaria protectora, según sea necesario. Se advertirá a todo el personal del buque que transporte esta carga y a todo el personal que participe en la manipulación de esta carga de que, en caso de contacto con esta carga o su polvo, es necesario lavarse las manos antes de comer o fumar y tratar sin demora toda cortadura o raspadura. No se permitirá la entrada de personal en los espacios de carga hasta haber efectuado pruebas y comprobado que el contenido de oxígeno ha alcanzado de nuevo niveles normales.

VENTILACIÓN

Durante la travesía sólo se utilizará para esta carga ventilación de superficie, natural o mecánica, según proceda.

TRANSPORTE

Sin requisitos especiales.

DESCARGA

Sin requisitos especiales.

LIMPIEZA

Sin requisitos especiales.

FICHA DE EMERGENCIA

<u>EQUIPO ESPECIAL QUE SE LLEVARÁ A BORDO</u>
Ninguno.
<u>PROCEDIMIENTOS DE EMERGENCIA</u>
Ninguno.
<u>MEDIDAS DE EMERGENCIA EN CASO DE INCENDIO</u>
Mantener cerradas las escotillas; utilizar la instalación fija de extinción de incendios del buque, si la hubiere. La exclusión de aire puede ser suficiente para contener el incendio.
<u>PRIMEROS AUXILIOS</u>
Véase la <i>Guía de primeros auxilios (GPA)</i> , en su forma enmendada.

CANTOS RODADOS (de mar)

DESCRIPCIÓN

Guijarros redondos. Ruedan con mucha facilidad.

CARACTERÍSTICAS

ÁNGULO DE REPOSO	DENSIDAD DE LA CARGA A GRANEL (kg/m³)	FACTOR DE ESTIBA (m³/t)
No se aplica	1 695	0,59
TAMAÑO	CLASE	GRUPO
30 mm a 110 mm	No se aplica	C

RIESGOS

Sin riesgos especiales.

Esta carga es incombustible o presenta un bajo riesgo de incendio.

ESTIBA Y SEGREGACIÓN

Sin requisitos especiales.

LIMPIEZA DE LA BODEGA

Sin requisitos especiales.

PRECAUCIONES CLIMÁTICAS

Sin requisitos especiales.

EMBARQUE

Se enrasará con arreglo a las disposiciones pertinentes de las secciones 4 y 5 del Código.

PRECAUCIONES

Al embarcar esta carga se procurará no dañar el techo del doble fondo.

VENTILACIÓN

Sin requisitos especiales.

TRANSPORTE

Sin requisitos especiales.

DESCARGA

Sin requisitos especiales.

LIMPIEZA

Sin requisitos especiales.

PELLETS (concentrados)

DESCRIPCIÓN

Mineral concentrado que ha sido peletizado. Humedad hasta el 6 %.

CARACTERÍSTICAS

ÁNGULO DE REPOSO	DENSIDAD DE LA CARGA A GRANEL (kg/m³)	FACTOR DE ESTIBA (m³/t)
No se aplica	2 128	0,47
TAMAÑO	CLASE	GRUPO
Aproximadamente 10 mm	No se aplica	C

RIESGOS

Sin riesgos especiales.

Esta carga es incombustible o presenta un bajo riesgo de incendio.

ESTIBA Y SEGREGACIÓN

Sin requisitos especiales.

LIMPIEZA DE LA BODEGA

Limpia y seca en función de los peligros de la carga.

PRECAUCIONES CLIMÁTICAS

Sin requisitos especiales.

EMBARQUE

Se enrasará con arreglo a las disposiciones pertinentes de las secciones 4 y 5 del Código.

PRECAUCIONES

Sin requisitos especiales.

VENTILACIÓN

Sin requisitos especiales.

TRANSPORTE

Sin requisitos especiales.

DESCARGA

Sin requisitos especiales.

LIMPIEZA

Sin requisitos especiales.

PERLITA, ROCA DE

DESCRIPCIÓN

Aspecto como de arcilla, polvoriento. Gris claro. Sin olor. Humedad: 0,5 % a 1 %.

CARACTERÍSTICAS

ÁNGULO DE REPOSO	DENSIDAD DE LA CARGA A GRANEL (kg/m³)	FACTOR DE ESTIBA (m³/t)
No se aplica	943 a 1 020	0,98 a 1,06
TAMAÑO	CLASE	GRUPO
No se aplica	No se aplica	C

RIESGOS

Sin riesgos especiales.

Esta carga es incombustible o presenta un bajo riesgo de incendio.

ESTIBA Y SEGREGACIÓN

Sin requisitos especiales.

LIMPIEZA DE LA BODEGA

Sin requisitos especiales.

PRECAUCIONES CLIMÁTICAS

Sin requisitos especiales.

EMBARQUE

Se enrasará con arreglo a las disposiciones pertinentes de las secciones 4 y 5 del Código.

PRECAUCIONES

Se tomarán las precauciones adecuadas para proteger las máquinas y los espacios de alojamiento contra el polvo de la carga. Se protegerán los pozos de sentina de los espacios de carga contra la penetración de la carga. Se prestará la debida atención a la protección del equipo contra el polvo de la carga. Las personas que puedan estar expuestas al polvo de la carga llevarán indumentaria protectora, gafas protectoras u otro medio equivalente de protección ocular contra el polvo y mascarillas contra el polvo, según sea necesario.

VENTILACIÓN

Sin requisitos especiales.

TRANSPORTE

Sin requisitos especiales.

DESCARGA

Sin requisitos especiales.

LIMPIEZA

Sin requisitos especiales.

COQUE DE PETRÓLEO (calcinado o no calcinado)

DESCRIPCIÓN

Residuo negro y finamente dividido del refino de petróleo, en forma de polvo y trozos pequeños. Las disposiciones de la presente ficha no se deberían aplicar a las materias cuya temperatura, una vez embarcadas, sea inferior a 55 °C.

CARACTERÍSTICAS

ÁNGULO DE REPOSO	DENSIDAD DE LA CARGA A GRANEL (kg/m ³)	FACTOR DE ESTIBA (m ³ /t)
No se aplica	599 a 800	1,25 a 1,67
TAMAÑO	CLASE	GRUPO
Polvo a piezas pequeñas	PPG	B

RIESGOS

El coque de petróleo no calcinado es susceptible de calentarse e inflamarse espontáneamente cuando no se embarca y transporta conforme a las disposiciones que figuran en esta entrada. Esta carga es incombustible o presenta un bajo riesgo de incendio.

ESTIBA Y SEGREGACIÓN

"Separado de" los productos alimenticios.

"Separado longitudinalmente por todo un compartimiento intermedio o toda una bodega intermedia de" todas las mercancías de la Clase 1, divisiones 1.1 y 1.5.

"Separado por todo un compartimiento o toda una bodega de" todas las demás materias peligrosas o que entrañen riesgos (mercancías en bultos y materias sólidas a granel).

LIMPIEZA DE LA BODEGA

Limpia y seca en función de los peligros de la carga.

PRECAUCIONES CLIMÁTICAS

Sin requisitos especiales.

EMBARQUE

- 1 Cuando la carga se embarque en un espacio de carga situado encima de un tanque que contenga combustible u otro material cuyo punto de inflamación sea inferior a 93 °C, la parte de la carga cuya temperatura sea igual o superior a 55 °C no se embarcará en dicho espacio, a menos que previamente se embarque parte de la carga cuya temperatura sea igual o inferior a 44 °C formando una capa de al menos 0,6 m de espesor en toda la superficie del espacio de carga.
- 2 Cuando la parte de la carga cuya temperatura es igual o superior a 55 °C se embarque de conformidad con la prescripción *supra* y el espesor de la carga que se va a embarcar es superior a 1,0 m, primero se embarcará formando una capa de entre 0,6 m y 1,0 m.
- 3 Una vez terminado el embarque que se especifica en los párrafos *supra*, podrá proseguir la operación de carga.

La carga se enrasará con arreglo a la información sobre la misma, conforme a lo dispuesto en la sección 4 del presente código.

PRECAUCIONES

Esta carga no se embarcará cuando su temperatura exceda de 107 °C. El capitán colocará letreros de advertencia sobre la temperatura elevada de esta carga cerca de los espacios de carga.

VENTILACIÓN

Sin requisitos especiales.

TRANSPORTE

Sin requisitos especiales.

DESCARGA

Sin requisitos especiales.

LIMPIEZA

Sin requisitos especiales.

FICHA DE EMERGENCIA

EQUIPO ESPECIAL QUE SE LLEVARÁ A BORDO

Indumentaria protectora (botas, guantes, trajes protectores completos y protectores de cabeza). Aparatos respiratorios autónomos. Lanzas aspersoras.

PROCEDIMIENTOS DE EMERGENCIA

Llevar indumentaria protectora y aparatos respiratorios autónomos.

MEDIDAS DE EMERGENCIA EN CASO DE INCENDIO

Mantener cerradas las escotillas; utilizar la instalación fija de extinción de incendios del buque, si la hubiere. La exclusión de aire podrá ser suficiente para contener el incendio.

PRIMEROS AUXILIOS

Véase la *Guía de primeros auxilios (GPA)*, en su forma enmendada.

FOSFATO (desfluorado)

DESCRIPCIÓN

Granular, análogo a la arena fina. Se embarca seco. Gris oscuro. Sin contenido de humedad.

CARACTERÍSTICAS

ÁNGULO DE REPOSO	DENSIDAD DE LA CARGA A GRANEL (kg/m³)	FACTOR DE ESTIBA (m³/t)
No se aplica	893	1,12
TAMAÑO	CLASE	GRUPO
No se aplica	No se aplica	C

RIESGOS

Sin riesgos especiales.

Esta carga es incombustible o presenta un bajo riesgo de incendio.

ESTIBA Y SEGREGACIÓN

Sin requisitos especiales.

LIMPIEZA DE LA BODEGA

Sin requisitos especiales.

PRECAUCIONES CLIMÁTICAS

Sin requisitos especiales.

EMBARQUE

Se enrasará con arreglo a las disposiciones pertinentes de las secciones 4 y 5 del Código.

PRECAUCIONES

Se tomarán las precauciones adecuadas para proteger las máquinas y los espacios de alojamiento contra el polvo de la carga. Se protegerán los pozos de sentina de los espacios de carga contra la penetración de la carga. Se prestará la debida atención a la protección del equipo contra el polvo de la carga. Las personas que puedan estar expuestas al polvo de la carga llevarán indumentaria protectora, gafas protectoras u otro medio equivalente de protección ocular contra el polvo y mascarillas contra el polvo, según sea necesario.

VENTILACIÓN

Sin requisitos especiales.

TRANSPORTE

Sin requisitos especiales.

DESCARGA

Sin requisitos especiales.

LIMPIEZA

Sin requisitos especiales.

FOSFATO EN ROCA (calcinado)

DESCRIPCIÓN

Habitualmente en forma de roca molida fina o de granos. Extremadamente polvoriento. Higroscópico.

CARACTERÍSTICAS

ÁNGULO DE REPOSO	DENSIDAD DE LA CARGA A GRANEL (kg/m³)	FACTOR DE ESTIBA (m³/t)
No se aplica	794 a 1 563	0,64 a 1,26
TAMAÑO	CLASE	GRUPO
No se aplica	No se aplica	C

RIESGOS

Sin riesgos especiales.

Esta carga es incombustible o presenta un bajo riesgo de incendio.

Esta carga es higroscópica y se endurece en estado húmedo.

ESTIBA Y SEGREGACIÓN

Sin requisitos especiales.

LIMPIEZA DE LA BODEGA

Sin requisitos especiales.

PRECAUCIONES CLIMÁTICAS

Esta carga se mantendrá lo más seca posible antes del embarque y durante el embarque y la travesía, y no se embarcará si llueve. Durante el embarque de esta carga, se cerrarán todas las escotillas que no se estén utilizando en los espacios de carga en los cuales se esté embarcando o se vaya a embarcar la carga.

EMBARQUE

Se enrasará con arreglo a las disposiciones pertinentes de las secciones 4 y 5 del Código.

PRECAUCIONES

Se tomarán las precauciones adecuadas para proteger las máquinas y los espacios de alojamiento contra el polvo de la carga. Se protegerán los pozos de sentina de los espacios de carga contra la penetración de la carga. Se prestará la debida atención a la protección del equipo contra el polvo de la carga. Las personas que puedan estar expuestas al polvo de la carga llevarán indumentaria protectora, gafas protectoras u otro medio equivalente de protección ocular contra el polvo y mascarillas contra el polvo, según sea necesario.

VENTILACIÓN

Sin requisitos especiales.

TRANSPORTE

Sin requisitos especiales.

DESCARGA

Si esta descarga se endurece, se enrasará para evitar que se formen salientes, cuando sea necesario.

LIMPIEZA

Sin requisitos especiales.

FOSFATO EN ROCA (no calcinado)

DESCRIPCIÓN

Mineral en el que el fósforo y el oxígeno van unidos químicamente. Dependiendo de la fuente, es tostado a gris oscuro, seco y polvoriento. Humedad: 0 % a 2 %. Dependiendo de su fuente, esta carga puede tener cierta fluidez, pero una vez asentada no está expuesta a sufrir corrimiento.

CARACTERÍSTICAS

ÁNGULO DE REPOSO	DENSIDAD DE LA CARGA A GRANEL (kg/m³)	FACTOR DE ESTIBA (m³/t)
No se aplica	1 250 a 1 429	0,70 a 0,80
TAMAÑO	CLASE	GRUPO
Polvo a terrones	No se aplica	C

RIESGOS

Sin riesgos especiales.

Esta carga es incombustible o presenta un bajo riesgo de incendio.

ESTIBA Y SEGREGACIÓN

Sin requisitos especiales.

LIMPIEZA DE LA BODEGA

Sin requisitos especiales.

PRECAUCIONES CLIMÁTICAS

Sin requisitos especiales.

EMBARQUE

Se enrasará con arreglo a las disposiciones pertinentes de las secciones 4 y 5 del Código.

PRECAUCIONES

Se tomarán las precauciones adecuadas para proteger las máquinas y los espacios de alojamiento contra el polvo de la carga. Se protegerán los pozos de sentina de los espacios de carga contra la penetración de la carga. Se prestará la debida atención a la protección del equipo contra el polvo de la carga. Las personas que puedan estar expuestas al polvo de la carga llevarán indumentaria protectora, gafas protectoras u otro medio equivalente de protección ocular contra el polvo y mascarillas contra el polvo, según sea necesario.

VENTILACIÓN

Sin requisitos especiales.

TRANSPORTE

Sin requisitos especiales.

DESCARGA

Sin requisitos especiales.

LIMPIEZA

Sin requisitos especiales.

HIERRO EN LINGOTES

DESCRIPCIÓN

El hierro en lingotes de fundición se moldea en lingotes de 20 kg correspondientes a 28 clases. En un montón aleatorio, el hierro en lingotes ocupa aproximadamente el 50 % del volumen aparente.

CARACTERÍSTICAS

ÁNGULO DE REPOSO	DENSIDAD DE LA CARGA A GRANEL (kg/m ³)	FACTOR DE ESTIBA (m ³ /t)
No se aplica	3 333 a 3 571	0,28 a 0,30
TAMAÑO	CLASE	GRUPO
550 mm x 90 mm x 80 mm	No se aplica	C

RIESGOS

Sin riesgos especiales.

Esta carga es incombustible o presenta un bajo riesgo de incendio.

ESTIBA Y SEGREGACIÓN

Sin requisitos especiales.

LIMPIEZA DE LA BODEGA

Sin requisitos especiales.

PRECAUCIONES CLIMÁTICAS

Sin requisitos especiales.

EMBARQUE

Habitualmente, esta carga se embarca mediante cubas. En tal caso, las cubas suelen descender a la bodega por medio de grúas y su contenido se vierte. Cuando la carga se embarca mediante cubas, las primeras cubas descenderán sobre el techo del doble fondo para evitar averías.

Se enrasará con arreglo a las disposiciones pertinentes de las secciones 4 y 5 del Código.

Dado que la densidad de la carga es extremadamente elevada, el techo del doble fondo puede sufrir un exceso de tensión, a menos que la carga se extienda uniformemente para equilibrar la distribución del peso. Se tendrá especial cuidado en asegurarse de que la carga no ejerza una tensión excesiva sobre el techo del doble fondo durante la travesía ni durante el embarque.

PRECAUCIONES

Sin requisitos especiales.

VENTILACIÓN

Sin requisitos especiales.

TRANSPORTE

Sin requisitos especiales.

DESCARGA

Sin requisitos especiales.

LIMPIEZA

Antes del lavado a fondo de los residuos de esta carga, se limpiarán los pozos de sentina de los espacios de carga.

BREA EN BOLITAS

DESCRIPCIÓN

La brea en bolitas se fabrica del alquitrán producido por la coquificación del carbón. Color negro con un olor distintivo. Adquiere por estiramiento su característica forma de lápiz, lo que facilita su manipulación.

La carga se ablanda entre 40 °C y 50 °C. Punto de fusión: 105 °C a 107 °C.

CARACTERÍSTICAS

ÁNGULO DE REPOSO	DENSIDAD DE LA CARGA A GRANEL (kg/m ³)	FACTOR DE ESTIBA (m ³ /t)
No se aplica	500 a 800	1,25 a 2,0
TAMAÑO	CLASE	GRUPO
9 mm de diámetro y hasta 0,7 cm de largo	PPG	B

RIESGOS

Se derrite con el calor. Combustible, arde desprendiendo un humo negro y denso. El polvo puede irritar la piel y los ojos. Habitualmente, esta carga presenta un bajo riesgo de incendio. No obstante, el polvo de la carga puede inflamarse fácilmente y causar incendio y explosión. Se debería tener especial cuidado para evitar un incendio durante las operaciones de embarque y desembarque.

ESTIBA Y SEGREGACIÓN

Segregación como se prescribe para las materias de la Clase 4.1.

LIMPIEZA DE LA BODEGA

Sin requisitos especiales.

PRECAUCIONES CLIMÁTICAS

Véase el apéndice de esta ficha.

EMBARQUE

Se enrasará con arreglo a las disposiciones pertinentes de las secciones 4 y 5 del Código.

Esta carga no se estibará en espacios de carga adyacentes a tanques calientes para evitar que la carga se ablande y se derrita.

PRECAUCIONES

Véase el apéndice de esta ficha.

VENTILACIÓN

Durante la travesía sólo se utilizará para esta carga ventilación de superficie, natural o mecánica, según proceda.

TRANSPORTE

Una vez se complete el embarque de esta carga, se sellarán las escotillas de los espacios de carga. La condensación de los espacios de carga en los que se transporte esta carga se comprobará regularmente durante la travesía.

DESCARGA

Se adoptarán las medidas oportunas para impedir que se forme polvo.

LIMPIEZA

Sin requisitos especiales.

FICHA DE EMERGENCIA

EQUIPO ESPECIAL QUE SE LLEVARÁ A BORDO

Indumentaria protectora (botas, guantes, trajes protectores completos y protectores de cabeza). Aparatos respiratorios autónomos. Lanzas aspersoras.

PROCEDIMIENTOS DE EMERGENCIA

Llevar indumentaria protectora y aparatos respiratorios autónomos.

MEDIDAS DE EMERGENCIA EN CASO DE INCENDIO

Mantener cerradas las escotillas; utilizar la instalación fija de extinción de incendios del buque, si la hubiere. La exclusión de aire puede ser suficiente para contener el incendio.

PRIMEROS AUXILIOS

Véase la *Guía de primeros auxilios (GPA)*, en su forma enmendada.

APÉNDICE

BREA EN BOLITAS

Precauciones generales

- 1 Se proveerán guantes, mascarillas contra el polvo, indumentaria protectora homologada y gafas protectoras al personal que participe en el embarque.
- 2 Se podrá disponer fácilmente de colirios y cremas de protección contra el sol.
- 3 El número de personas presentes en la zona de embarque será el mínimo, y dichas personas deberán conocer todos los posibles riesgos.
- 4 El personal que manipule esta carga se lavará bien y no se expondrá al sol durante varios días después de manipular la carga.
- 5 Se cerrará la escotilla después de que el embarque o el desembarque hayan concluido y se limpiará a fondo el buque para eliminar el polvo.
- 6 Si el viento está esparciendo el polvo, se tendrá debidamente en cuenta la posibilidad de interrumpir la manipulación de la carga.
- 7 Una vez finalice el desembarque de esta carga, la cubierta se limpiará para eliminar todos los derrames.
- 8 Se cerrará la ventilación en los espacios de alojamiento y, cuando se manipule esta carga durante las operaciones de embarque o desembarque, los sistemas de aire acondicionado de dichos espacios se harán funcionar en la modalidad de reciclado.
- 9 El polvo de esta carga se inflama fácilmente y puede causar incendio y explosión. Se tendrá especial cuidado para evitar un incendio durante las operaciones de embarque y desembarque.

POTASA

DESCRIPCIÓN

De color marrón, rosado o blanco, la potasa se produce en cristales granulares. Sin olor e higroscópica.

CARACTERÍSTICAS

ÁNGULO DE REPOSO	DENSIDAD DE LA CARGA A GRANEL (kg/m ³)	FACTOR DE ESTIBA (m ³ /t)
32° a 35°	971 a 1 299	0,77 a 1,03
TAMAÑO	CLASE	GRUPO
Polvo hasta 4 mm	No se aplica	C

RIESGOS

Sin riesgos especiales.

Esta carga es incombustible o presenta un bajo riesgo de incendio. Esta carga es higroscópica y se endurece en estado húmedo.

ESTIBA Y SEGREGACIÓN

Sin requisitos especiales.

LIMPIEZA DE LA BODEGA

Sin requisitos especiales.

PRECAUCIONES CLIMÁTICAS

Esta carga se mantendrá lo más seca posible antes del embarque y durante el embarque y la travesía, y no se embarcará si llueve. Durante el embarque de esta carga, se cerrarán todas las escotillas que no se estén utilizando en los espacios de carga en los cuales se esté embarcando o se vaya a embarcar la carga.

EMBARQUE

Se enrasará con arreglo a las disposiciones pertinentes de las secciones 4 y 5 del Código.

PRECAUCIONES

Sin requisitos especiales.

VENTILACIÓN

Los espacios de carga en los que se transporte esta carga no se ventilarán durante la travesía.

TRANSPORTE

Una vez concluido el embarque de esta carga, se sellarán las escotillas de los espacios de carga para evitar la entrada de agua, según sea necesario.

DESCARGA

Si esta carga se ha endurecido, se la enrasará para evitar que se formen cantos salientes, según sea necesario.

LIMPIEZA

Esta carga es ligeramente corrosiva. Tras el desembarque de esta carga, los espacios de carga y los pozos de sentina se barrerán y lavarán a fondo para eliminar todo residuo de la carga, salvo que la carga que vaya a embarcarse después de la descarga tenga el mismo NECG que POTASA.

CLORURO POTÁSICO

DESCRIPCIÓN

Polvo de color marrón, rosado o blanco. Se presenta en cristales granulados. Sin olor y soluble en agua. Higroscópico.

CARACTERÍSTICAS

ÁNGULO DE REPOSO	DENSIDAD DE LA CARGA A GRANEL (kg/m³)	FACTOR DE ESTIBA (m³/t)
30° a 47°	893 a 1 235	0,81 a 1,12
TAMAÑO	CLASE	GRUPO
De hasta 4 mm	No se aplica	C

RIESGOS

A pesar de que esta carga se clasifica como no peligrosa, puede ocasionar intensa corrosión cuando se humedece.

Esta carga es incombustible o presenta un bajo riesgo de incendio.

Esta carga es higroscópica y se endurece en estado húmedo.

ESTIBA Y SEGREGACIÓN

Sin requisitos especiales.

LIMPIEZA DE LA BODEGA

Limpia y seca en función de los peligros de la carga.

PRECAUCIONES CLIMÁTICAS

Esta carga se mantendrá lo más seca posible y no se manipulará si llueve. Al manipularla, se cerrarán todas las escotillas que no se estén utilizando en los espacios de carga en los cuales se esté embarcando o se vaya a embarcar esta carga.

EMBARQUE

Se enrasará con arreglo a las disposiciones pertinentes de las secciones 4 y 5 del Código.

PRECAUCIONES

Sin requisitos especiales.

VENTILACIÓN

Los espacios de carga en los que se transporte esta carga no se ventilarán durante la travesía.

TRANSPORTE

Una vez se complete el embarque de esta carga, se sellarán las escotillas de los espacios de carga para evitar la entrada de agua.

DESCARGA

Si esta carga se ha endurecido, se la enrasará para evitar que se formen cantos salientes, según sea necesario.

LIMPIEZA

Tras el desembarque de esta carga, se barrerán y se lavarán completamente los espacios de carga y los pozos de sentina.

NITRATO POTÁSICO, N° ONU 1486

DESCRIPCIÓN

Transparente, en cristales o polvo blanco cristalino o incoloro. Higroscópico.

CARACTERÍSTICAS

ÁNGULO DE REPOSO	DENSIDAD DE LA CARGA A GRANEL (kg/m³)	FACTOR DE ESTIBA (m³/t)
30° a 31°	1 136	0,88
TAMAÑO	CLASE	GRUPO
Cristales o polvo	5.1	B

RIESGOS

Se oxida en presencia de humedad. Sus mezclas con materias combustibles se inflaman fácilmente y pueden arder con gran intensidad.

Esta carga es higroscópica y se endurece en estado húmedo.

ESTIBA Y SEGREGACIÓN

"Separado de" los productos alimenticios.

LIMPIEZA DE LA BODEGA

Limpia y seca en función de los peligros de la carga.

PRECAUCIONES CLIMÁTICAS

Esta carga se mantendrá lo más seca posible y no se manipulará si llueve. Al manipularla, se cerrarán todas las escotillas que no se estén utilizando en los espacios de carga en los cuales se esté embarcando o se vaya a embarcar esta carga.

EMBARQUE

Se enrasará con arreglo a las disposiciones pertinentes de las secciones 4 y 5 del Código.

PRECAUCIONES

Se prestará la debida atención para evitar el contacto de la carga con materias combustibles.

VENTILACIÓN

Los espacios de carga en los que se transporte esta carga no se ventilarán durante la travesía.

TRANSPORTE

Sin requisitos especiales.

DESCARGA

Si esta carga se ha endurecido, se la enrasará para evitar que se formen cantos salientes, según sea necesario.

LIMPIEZA

Sin requisitos especiales.

FICHA DE EMERGENCIA

EQUIPO ESPECIAL QUE SE LLEVARÁ A BORDO

Indumentaria protectora (botas, guantes, trajes protectores completos y protectores de cabeza). Aparatos respiratorios autónomos. Lanzas aspersoras.

PROCEDIMIENTOS DE EMERGENCIA

Llevar indumentaria protectora y aparatos respiratorios autónomos.

MEDIDAS DE EMERGENCIA EN CASO DE INCENDIO

Lanzar agua abundante; lo mejor es lanzarla por aspersion para evitar alteraciones en la superficie de la materia. Ésta puede fundirse o derretirse, en cuyo caso el lanzamiento de agua puede ocasionar una extensa dispersión de la materia fundida. Ni la exclusión de aire ni la utilización de CO₂ serán eficaces para contener el incendio. Debería tenerse debidamente en cuenta el efecto del agua acumulada sobre la estabilidad del buque.

PRIMEROS AUXILIOS

Véase la *Guía de primeros auxilios (GPA)*, en su forma enmendada.

OBSERVACIONES

Esta materia es incombustible, a menos que esté contaminada.

SULFATO DE POTASIO

DESCRIPCIÓN

Cristales duros o polvo. Incoloro o blanco.

CARACTERÍSTICAS

ÁNGULO DE REPOSO	DENSIDAD DE LA CARGA A GRANEL (kg/m ³)	FACTOR DE ESTIBA (m ³ /t)
31	1 111	0,90
TAMAÑO	CLASE	GRUPO
No se aplica	No se aplica	C

RIESGOS

Sin riesgos especiales.

Esta carga es incombustible o presenta un bajo riesgo de incendio.

ESTIBA Y SEGREGACIÓN

Sin requisitos especiales.

LIMPIEZA DE LA BODEGA

Sin requisitos especiales.

PRECAUCIONES CLIMÁTICAS

Sin requisitos especiales.

EMBARQUE

Se enrasará con arreglo a las disposiciones pertinentes de las secciones 4 y 5 del Código.

PRECAUCIONES

Sin requisitos especiales.

VENTILACIÓN

Sin requisitos especiales.

TRANSPORTE

Sin requisitos especiales.

DESCARGA

Sin requisitos especiales.

LIMPIEZA

Sin requisitos especiales.

PIEDRA PÓMEZ

DESCRIPCIÓN

Roca volcánica sumamente porosa. Color blanco grisáceo.

CARACTERÍSTICAS

ÁNGULO DE REPOSO	DENSIDAD DE LA CARGA A GRANEL (kg/m³)	FACTOR DE ESTIBA (m³/t)
No se aplica	308 a 526	1,90 a 3,25
TAMAÑO	CLASE	GRUPO
Polvo a terrones	No se aplica	C

RIESGOS

Sin riesgos especiales.

Esta carga es incombustible o presenta un bajo riesgo de incendio.

ESTIBA Y SEGREGACIÓN

Sin requisitos especiales.

LIMPIEZA DE LA BODEGA

Sin requisitos especiales.

PRECAUCIONES CLIMÁTICAS

Sin requisitos especiales.

EMBARQUE

Se enrasará con arreglo a las disposiciones pertinentes de las secciones 4 y 5 del Código.

PRECAUCIONES

Sin requisitos especiales.

VENTILACIÓN

Sin requisitos especiales.

TRANSPORTE

Sin requisitos especiales.

DESCARGA

Sin requisitos especiales.

LIMPIEZA

Sin requisitos especiales.

PIRITA (contiene cobre y hierro)

Esta carga puede pertenecer al Grupo A o C. Esta entrada corresponde a la carga del Grupo C.

DESCRIPCIÓN

Disulfuro de hierro con una proporción de cobre e hierro. Humedad: 0 % a 7 %. Extremadamente polvorienta.

CARACTERÍSTICAS

ÁNGULO DE REPOSO	DENSIDAD DE LA CARGA A GRANEL (kg/m³)	FACTOR DE ESTIBA (m³/t)
No se aplica	2 000 a 3 030	0,33 a 0,50
TAMAÑO	CLASE	GRUPO
Finos hasta terrones de 300 mm	No se aplica	C

RIESGOS

Sin riesgos especiales.

Esta carga es incombustible o presenta un bajo riesgo de incendio.

ESTIBA Y SEGREGACIÓN

Sin requisitos especiales.

LIMPIEZA DE LA BODEGA

Sin requisitos especiales.

PRECAUCIONES CLIMÁTICAS

Sin requisitos especiales.

EMBARQUE

Se enrasará con arreglo a las disposiciones pertinentes de las secciones 4 y 5 del Código.

Dado que la densidad de la carga es extremadamente elevada, el techo del doble fondo puede sufrir un exceso de tensión, a menos que la carga se extienda uniformemente por el techo del doble fondo para equilibrar la distribución del peso. Se tendrá especial cuidado en asegurarse de que la carga no ejerza una tensión excesiva sobre el techo del doble fondo durante la travesía ni durante el embarque.

PRECAUCIONES

Se tomarán las precauciones adecuadas para proteger las máquinas y los espacios de alojamiento contra el polvo de la carga. Se protegerán los pozos de sentina de los espacios de carga contra la penetración de la carga. Se prestará la debida atención a la protección del equipo contra el polvo de la carga. Las personas que puedan estar expuestas al polvo de la carga llevarán indumentaria protectora, gafas protectoras u otro medio equivalente de protección ocular contra el polvo y mascarillas contra el polvo, según sea necesario.

VENTILACIÓN

Sin requisitos especiales.

TRANSPORTE

Sin requisitos especiales.

DESCARGA

Sin requisitos especiales.

LIMPIEZA

Sin requisitos especiales.

PIRITAS, CALCINADAS (Piritas calcinadas)

DESCRIPCIÓN

Las piritas calcinadas, en forma de polvo y de partículas finas, se obtienen como producto residual del sector químico, donde se utilizan todo tipo de sulfuros metálicos para la producción de ácido sulfúrico o se los trata para extraer metales elementales como cobre, plomo, cinc, etc. La acidez del residuo puede ser considerable, especialmente en presencia de agua o aire húmedo, casos éstos en los que se han observado frecuentemente valores de pH comprendidos entre 1,3 y 2,1.

CARACTERÍSTICAS

ÁNGULO DE REPOSO	DENSIDAD DE LA CARGA A GRANEL (kg/m³)	FACTOR DE ESTIBA (m³/t)
No se aplica	2 326	0,43
TAMAÑO	CLASE	GRUPO
No se aplica	PPG	A y B

RIESGOS

Sumamente corrosivas para el acero cuando están húmedas. La inhalación del polvo causa irritación y es perjudicial. La carga puede licuarse.

Esta carga es incombustible o presenta un bajo riesgo de incendio.

ESTIBA Y SEGREGACIÓN

"Separadas de" los productos alimenticios.

LIMPIEZA DE LA BODEGA

Se prestará la debida atención a la limpieza y el secado de los espacios de carga.

PRECAUCIONES CLIMÁTICAS

Esta carga se mantendrá lo más seca posible antes del embarque y durante el embarque y la travesía, y no se embarcará si llueve. Durante el embarque de esta carga, se cerrarán todas las escotillas que no se estén utilizando en los espacios de carga en los cuales se esté embarcando o se vaya a embarcar la carga.

EMBARQUE

Se enrasará con arreglo a las disposiciones pertinentes de las secciones 4 y 5 del Código.

Dado que la densidad de la carga es extremadamente elevada, el techo del doble fondo puede sufrir un exceso de tensión, a menos que la carga se extienda uniformemente por el techo del doble fondo para equilibrar la distribución del peso. Se tendrá especial cuidado en asegurarse de que la carga no ejerza una tensión excesiva sobre el techo del doble fondo durante la travesía ni durante el embarque.

PRECAUCIONES

Los pozos de sentina se mantendrán limpios, secos y cubiertos, según proceda, para evitar la penetración de la carga. Se quitarán o se sellarán las serretas de carga para evitar que penetre la carga. Antes del embarque se cubrirá con cal el techo del doble fondo en el que esta carga vaya a cargarse. Se tomarán las precauciones adecuadas para proteger las máquinas y los espacios de alojamiento contra el polvo de la carga. Se protegerán los pozos de sentina de los espacios de carga contra la penetración de la carga. Se prestará la debida atención a la protección del equipo contra el polvo de la carga. Las personas que puedan estar expuestas al polvo de la carga llevarán gafas protectoras u otro medio equivalente de protección ocular contra el polvo y mascarillas contra el polvo. Dichas personas llevarán indumentaria protectora, según sea necesario.

VENTILACIÓN

Sin requisitos especiales.

TRANSPORTE

Una vez se complete el embarque de esta carga, se sellarán las escotillas de los espacios de carga para evitar la entrada de agua, si fuese necesario.

DESCARGA

Sin requisitos especiales.

LIMPIEZA

Sin requisitos especiales.

FICHA DE EMERGENCIA

EQUIPO ESPECIAL QUE SE LLEVARÁ A BORDO

Ninguno.

PROCEDIMIENTOS DE EMERGENCIA

Ninguno.

MEDIDAS DE EMERGENCIA EN CASO DE INCENDIO

Ninguna (incombustible).

PRIMEROS AUXILIOS

Véase la *Guía de primeros auxilios (GPA)*, en su forma enmendada.

PIROFILITA

DESCRIPCIÓN

Silicato natural de aluminio hidratado. Blanco tiza. Puede ser polvorienta.

Terrones: 75 %, Fragmentos menores: 20 %, Finos: 5 %.

CARACTERÍSTICAS

ÁNGULO DE REPOSO	DENSIDAD DE LA CARGA A GRANEL (kg/m3)	FACTOR DE ESTIBA (m3/t)
No se aplica	2 000	0,50
TAMAÑO	CLASE	GRUPO
De terrones a finos	No se aplica	C

RIESGOS

Sin riesgos especiales.

Esta carga es incombustible o presenta un bajo riesgo de incendio.

ESTIBA Y SEGREGACIÓN

Sin requisitos especiales.

LIMPIEZA DE LA BODEGA

Sin requisitos especiales.

PRECAUCIONES CLIMÁTICAS

Sin requisitos especiales.

EMBARQUE

Se enrasará con arreglo a las disposiciones pertinentes de las secciones 4 y 5 del Código.

PRECAUCIONES

Se tomarán las precauciones adecuadas para proteger las máquinas y los espacios de alojamiento contra el polvo de la carga. Se protegerán los pozos de sentina de los espacios de carga contra la penetración de la carga. Se prestará la debida atención a la protección del equipo contra el polvo de la carga. Las personas que puedan estar expuestas al polvo de la carga llevarán indumentaria protectora, gafas protectoras u otro medio equivalente de protección ocular contra el polvo y mascarillas contra el polvo, según sea necesario.

VENTILACIÓN

Sin requisitos especiales.

TRANSPORTE

Sin requisitos especiales.

DESCARGA

Sin requisitos especiales.

LIMPIEZA

Sin requisitos especiales.

CUARZO

DESCRIPCIÓN

Terrones cristalinos.

CARACTERÍSTICAS

ÁNGULO DE REPOSO	DENSIDAD DE LA CARGA A GRANEL (kg/m3)	FACTOR DE ESTIBA (m3/t)
No se aplica	1 667	0,60
TAMAÑO	CLASE	GRUPO
Terrones: 50 mm a 300 mm	No se aplica	C

RIESGOS

Sin riesgos especiales.

Esta carga es incombustible o presenta un bajo riesgo de incendio.

ESTIBA Y SEGREGACIÓN

Sin requisitos especiales.

LIMPIEZA DE LA BODEGA

Sin requisitos especiales.

PRECAUCIONES CLIMÁTICAS

Sin requisitos especiales.

EMBARQUE

Se enrasará con arreglo a las disposiciones pertinentes de las secciones 4 y 5 del Código.

PRECAUCIONES

Sin requisitos especiales.

VENTILACIÓN

Sin requisitos especiales.

TRANSPORTE

Sin requisitos especiales.

DESCARGA

Sin requisitos especiales.

LIMPIEZA

Sin requisitos especiales.

CUARCITA

DESCRIPCIÓN

La cuarcita es una piedra arenisca metamorfozada, granular y compacta que contiene cuarzo. De color blanco, rojo, gris o marrón, su tamaño varía de grandes rocas a guijarros. Se puede transportar en formas semitrituradas o en tamaños graduados.

CARACTERÍSTICAS

ÁNGULO DE REPOSO	DENSIDAD DE LA CARGA A GRANEL (kg/m ³)	FACTOR DE ESTIBA (m ³ /t)
No se aplica	1 563	0,64
TAMAÑO	CLASE	GRUPO
10 mm a 200 mm	No se aplica	C

RIESGOS

Sin riesgos especiales.

El polvo que desprende esta carga es muy abrasivo. Esta carga es incombustible o presenta un bajo riesgo de incendio.

ESTIBA Y SEGREGACIÓN

Sin requisitos especiales.

LIMPIEZA DE LA BODEGA

Sin requisitos especiales.

PRECAUCIONES CLIMÁTICAS

Sin requisitos especiales.

EMBARQUE

Se enrasará con arreglo a las disposiciones pertinentes de las secciones 4 y 5 del Código.

PRECAUCIONES

Se protegerán contra el polvo las máquinas y el equipo. Se tomarán las precauciones adecuadas para proteger las máquinas y los espacios de alojamiento contra el polvo de la carga. Se protegerán los pozos de sentina de los espacios de carga contra la penetración de la carga. Se prestará la debida atención a la protección del equipo contra el polvo de la carga. Las personas que puedan estar expuestas al polvo de la carga llevarán gafas protectoras u otro medio equivalente de protección ocular contra el polvo y mascarillas contra el polvo. Dichas personas llevarán indumentaria protectora, según sea necesario.

VENTILACIÓN

Sin requisitos especiales.

TRANSPORTE

Sin requisitos especiales.

DESCARGA

Sin requisitos especiales.

LIMPIEZA

Sin requisitos especiales.

**MATERIALES RADIACTIVOS, DE BAJA ACTIVIDAD ESPECÍFICA (BAE-1)
no fisionables o fisionables exceptuados, N° ONU 2912**

DESCRIPCIÓN

Esta ficha incluye minerales que contienen radionucleidos naturales (por ejemplo, uranio y torio) y concentrados de uranio y torio, natural o empobrecido, que contienen metales, mezclas y compuestos.

CARACTERÍSTICAS

ÁNGULO DE REPOSO	DENSIDAD DE LA CARGA A GRANEL (kg/m ³)	FACTOR DE ESTIBA (m ³ /t)
No se aplica	-	-
TAMAÑO	CLASE	GRUPO
No se aplica	7	B

RIESGOS

Baja radiotoxicidad. Algunos materiales pueden presentar riesgos de naturaleza química. Esta carga es incombustible o presenta un bajo riesgo de incendio.

ESTIBA Y SEGREGACIÓN

"Separados de" los productos alimenticios.

LIMPIEZA DE LA BODEGA

Limpia y seca en función de los peligros de la carga.

PRECAUCIONES CLIMÁTICAS

Esta carga se mantendrá lo más seca posible y no se manipulará si llueve. Al manipularla, se cerrarán todas las escotillas que no se estén utilizando en los espacios de carga en los cuales se esté embarcando o se vaya a embarcar esta carga.

EMBARQUE

Se enrasará con arreglo a las disposiciones pertinentes de las secciones 4 y 5 del Código.

PRECAUCIONES

El personal no se expondrá innecesariamente al polvo de esta carga. Las personas que puedan estar expuestas al polvo de esta carga llevarán indumentaria protectora, gafas protectoras u otro medio equivalente de protección ocular contra el polvo y mascarillas contra el polvo. No habrá fugas hacia el exterior del espacio de carga en el que esta carga vaya estibada.

VENTILACIÓN

Los espacios de carga en los cuales se transporte esta carga no se ventilarán durante la travesía.

TRANSPORTE

Se seguirán todas las instrucciones del expedidor para el transporte de esta carga.

DESCARGA

Se seguirán todas las instrucciones del expedidor para la descarga de esta carga.

LIMPIEZA

Los espacios de carga utilizados para el transporte de esta carga no se utilizarán para otras mercancías hasta que hayan sido descontaminados. Véase la subsección 9.3.2.3 del presente código.

FICHA DE EMERGENCIA

EQUIPO ESPECIAL QUE SE LLEVARÁ A BORDO

Indumentaria protectora (botas, guantes, trajes protectores completos y protectores de cabeza). Aparatos respiratorios autónomos.

PROCEDIMIENTOS DE EMERGENCIA

Llevar indumentaria protectora y aparatos respiratorios autónomos.

MEDIDAS DE EMERGENCIA EN CASO DE INCENDIO

Mantener cerradas las escotillas; utilizar la instalación fija de extinción de incendios del buque, si la hubiera. Lanzar agua pulverizada para contener la propagación del polvo, si es necesario.

PRIMEROS AUXILIOS

Véase la *Guía de primeros auxilios (GPA)*, en su forma enmendada.
Pedir asesoramiento médico por radio.

OBSERVACIONES

La mayor parte de estos materiales serán probablemente incombustibles. Recoger y aislar rápidamente el equipo que pueda estar contaminado, y cubrirlo. Solicitar asesoramiento de expertos.

MATERIALES RADIATIVOS, OBJETOS CONTAMINADOS EN LA SUPERFICIE (OCS-1) no fisionables o fisionables exceptuados, N° ONU 2913

DESCRIPCIÓN

La radiactividad de los materiales OCS-1 es baja. Esta entrada incluye objetos sólidos que no son de material radiactivo, pero que tienen material radiactivo distribuido en su superficie y en los que:

1. la contaminación transitoria en la superficie accesible, promediada sobre 300 cm² (o sobre el área de la superficie si ésta fuera inferior a 300 cm²), no sea superior a 4 Bq/cm² en el caso de emisores beta y gamma y de emisores alfa de baja toxicidad, o a 0,4 Bq/cm² en el caso de todos los demás emisores alfa;
2. la contaminación fija en la superficie accesible, promediada sobre 300 cm² (o sobre el área de la superficie si ésta fuera inferior a 300 cm²), no sea superior a 4 x 10⁴ Bq/cm² en el caso de emisores beta y gamma y de emisores alfa de baja toxicidad, o a 4 x 10³ Bq/cm² en el caso de todos los demás emisores alfa; y
3. la contaminación transitoria más la contaminación fija en la superficie inaccesible, promediada sobre 300 cm² (o sobre el área de la superficie si ésta fuera inferior a 300 cm²), no sea superior a 4 x 10⁴ Bq/cm² en el caso de emisores beta y gamma y de emisores alfa de baja toxicidad, o a 4 x 10³ Bq/cm² en el caso de todos los demás emisores alfa.

CARACTERÍSTICAS

ÁNGULO DE REPOSO	DENSIDAD DE LA CARGA A GRANEL (kg/m ³)	FACTOR DE ESTIBA (m ³ /t)
No se aplica	—	—
TAMAÑO	CLASE	GRUPO
No se aplica	7	B

RIESGOS

Baja radiactividad.

Esta carga es incombustible o presenta un bajo riesgo de incendio.

ESTIBA Y SEGREGACIÓN

"Separados de" los productos alimenticios.

LIMPIEZA DE LA BODEGA

Limpia y seca en función de los peligros de la carga.

PRECAUCIONES CLIMÁTICAS

Esta carga se mantendrá lo más seca posible y no se manipulará si llueve. Al manipularla, se cerrarán todas las escotillas que no se estén utilizando en los espacios de carga en los cuales se esté embarcando o se vaya a embarcar esta carga.

EMBARQUE

Se enrasará con arreglo a las disposiciones pertinentes de las secciones 4 y 5 del Código.

PRECAUCIONES

El personal no se expondrá al polvo de esta carga. Las personas que puedan estar expuestas al polvo de esta carga llevarán indumentaria protectora, gafas protectoras y mascarillas contra el polvo. No habrá fugas hacia el exterior del espacio de carga en el que esta carga vaya estibada.

VENTILACIÓN

Los espacios de carga en los cuales se transporte esta carga no se ventilarán durante la travesía.

TRANSPORTE

Se seguirán todas las instrucciones del expedidor para el transporte de esta carga.

DESCARGA

Se seguirán todas las instrucciones del expedidor para la descarga de esta carga.

LIMPIEZA

Los espacios de carga utilizados para el transporte de esta carga no se utilizarán para otras mercancías hasta que hayan sido descontaminados. Véase la subsección 9.3.2.3 del presente código.

FICHA DE EMERGENCIA

EQUIPO ESPECIAL QUE SE LLEVARÁ A BORDO

Indumentaria protectora (botas, guantes, trajes protectores completos y protectores de cabeza).
Aparatos respiratorios autónomos.

PROCEDIMIENTOS DE EMERGENCIA

Llevar indumentaria protectora y aparatos respiratorios autónomos.

MEDIDAS DE EMERGENCIA EN CASO DE INCENDIO

Mantener cerradas las escotillas; utilizar la instalación fija de extinción de incendios del buque, si la hubiera. Lanzar agua pulverizada para contener la propagación del polvo, si es necesario.

PRIMEROS AUXILIOS

Véase la *Guía de primeros auxilios (GPA)*, en su forma enmendada.
Pedir asesoramiento médico por radio.

OBSERVACIONES

La mayor parte de estos materiales serán probablemente incombustibles. Recoger y aislar rápidamente el equipo que pueda estar contaminado, y cubrirlo. Solicitar asesoramiento de expertos.

RASORITA (ANHIDRA)

DESCRIPCIÓN

Materia granular de color amarillo-blanco cristalino, poco o nada polvoriento. Abrasiva. Higroscópica.

CARACTERÍSTICAS

ÁNGULO DE REPOSO	DENSIDAD DE LA CARGA A GRANEL (kg/m³)	FACTOR DE ESTIBA (m³/t)
No se aplica	1 282 a 1 493	0,67 a 0,78
TAMAÑO	CLASE	GRUPO
Menos de 2,36 mm	No se aplica	C

RIESGOS

Sin riesgos especiales.

Esta carga es incombustible o presenta un bajo riesgo de incendio.

Esta carga es higroscópica y se endurece en estado húmedo.

ESTIBA Y SEGREGACIÓN

Sin requisitos especiales.

LIMPIEZA DE LA BODEGA

Sin requisitos especiales.

PRECAUCIONES CLIMÁTICAS

Sin requisitos especiales.

EMBARQUE

Se enrasará con arreglo a las disposiciones pertinentes de las secciones 4 y 5 del Código.

PRECAUCIONES

Sin requisitos especiales.

VENTILACIÓN

Sin requisitos especiales.

TRANSPORTE

Sin requisitos especiales.

DESCARGA

Si esta carga se ha endurecido, se la enrasará para evitar que se formen cantos salientes, según sea necesario.

LIMPIEZA

Sin requisitos especiales.

RUTILO, ARENA DE

DESCRIPCIÓN

Partículas finas de arena marrón a negra. Abrasiva. Se embarca seca. Puede ser polvorienta.

CARACTERÍSTICAS

ÁNGULO DE REPOSO	DENSIDAD DE LA CARGA A GRANEL (kg/m³)	FACTOR DE ESTIBA (m³/t)
No se aplica	2 500 a 2 700	0,37 a 0,40
TAMAÑO	CLASE	GRUPO
0,15 mm o menos	No se aplica	C

RIESGOS

Sin riesgos especiales.

Esta carga es incombustible o presenta un bajo riesgo de incendio.

ESTIBA Y SEGREGACIÓN

Sin requisitos especiales.

LIMPIEZA DE LA BODEGA

Sin requisitos especiales.

PRECAUCIONES CLIMÁTICAS

Esta carga se mantendrá lo más seca posible antes del embarque y durante el embarque y la travesía, y no se embarcará si llueve. Durante el embarque de esta carga, se cerrarán todas las escotillas que no se estén utilizando en los espacios de carga en los cuales se esté embarcando o se vaya a embarcar la carga.

EMBARQUE

Se enrasará con arreglo a las disposiciones pertinentes de las secciones 4 y 5 del Código.

Dado que la densidad de la carga es extremadamente elevada, el techo del doble fondo puede sufrir un exceso de tensión, a menos que la carga se extienda uniformemente por el techo del doble fondo para equilibrar la distribución del peso. Se tendrá especial cuidado en asegurarse de que la carga no ejerza una tensión excesiva sobre el techo del doble fondo durante la travesía ni durante el embarque.

PRECAUCIONES

Los pozos de sentina se mantendrán limpios, secos y cubiertos, según proceda, para evitar la penetración de la carga.

Se tomarán las precauciones adecuadas para proteger las máquinas y los espacios de alojamiento contra el polvo de la carga. Se protegerán los pozos de sentina de los espacios de carga contra la penetración de la carga. Se prestará la debida atención a la protección del equipo contra el polvo de la carga. Las personas que puedan estar expuestas al polvo de la carga llevarán gafas protectoras u otro medio equivalente de protección ocular contra el polvo y mascarillas contra el polvo. Dichas personas llevarán indumentaria protectora, según sea necesario.

VENTILACIÓN

Sin requisitos especiales.

TRANSPORTE

Sin requisitos especiales.

DESCARGA

Sin requisitos especiales.

LIMPIEZA

Sin requisitos especiales.

SAL

DESCRIPCIÓN

Granos blancos finos. Humedad variable hasta 5,5 %. Esta carga es sumamente soluble. En caso de que penetre agua en las bodegas, si la sal se disuelve, se pondrá en riesgo la estabilidad del buque (formación de una base húmeda y corrimiento de la carga).

CARACTERÍSTICAS

ÁNGULO DE REPOSO	DENSIDAD DE LA CARGA A GRANEL (kg/m³)	FACTOR DE ESTIBA (m³/t)
No se aplica	893 a 1 235	0,81 a 1,12
TAMAÑO	CLASE	GRUPO
Granos de hasta 12 mm	No se aplica	C

RIESGOS

Sin riesgos especiales.

Esta carga es incombustible o presenta un bajo riesgo de incendio.

ESTIBA Y SEGREGACIÓN

Sin requisitos especiales.

LIMPIEZA DE LA BODEGA

Limpia y seca en función de los peligros de la carga.

PRECAUCIONES CLIMÁTICAS

Esta carga se mantendrá lo más seca posible y no se manipulará si llueve. Al manipularla, se cerrarán todas las escotillas que no se estén utilizando en los espacios de carga en los cuales se esté embarcando o se vaya a embarcar esta carga.

EMBARQUE

Se enrasará con arreglo a las disposiciones pertinentes de las secciones 4 y 5 del Código.

PRECAUCIONES

Las partes del espacio de carga en contacto con la carga, tales como los techos del doble fondo, tolvas, mamparos de cierre lateral y mamparos, se blanquearán con cal o se pintarán para evitar la corrosión.

VENTILACIÓN

Los espacios de carga en los cuales se transporte esta carga no se ventilarán durante la travesía.

TRANSPORTE

Una vez concluido el embarque de esta carga, se sellarán las escotillas de los espacios de carga.

DESCARGA

Sin requisitos especiales.

LIMPIEZA

Sin requisitos especiales.

SAL, TORTAS DE

DESCRIPCIÓN

Sulfato de sodio impuro de color blanco. Granular. Se embarca seca.

CARACTERÍSTICAS

ÁNGULO DE REPOSO	DENSIDAD DE LA CARGA A GRANEL (kg/m ³)	FACTOR DE ESTIBA (m ³ /t)
No se aplica	1 052 a 1 124	0,89 a 0,95
TAMAÑO	CLASE	GRUPO
10 mm a 200 mm	No se aplica	C

RIESGOS

Sin riesgos especiales.

Esta carga es incombustible o presenta un bajo riesgo de incendio.

ESTIBA Y SEGREGACIÓN

Sin requisitos especiales.

LIMPIEZA DE LA BODEGA

Sin requisitos especiales.

PRECAUCIONES CLIMÁTICAS

Sin requisitos especiales.

EMBARQUE

Se enrasará con arreglo a las disposiciones pertinentes de las secciones 4 y 5 del Código.

PRECAUCIONES

Sin requisitos especiales.

VENTILACIÓN

Sin requisitos especiales.

TRANSPORTE

Sin requisitos especiales.

DESCARGA

Sin requisitos especiales.

LIMPIEZA

Sin requisitos especiales.

SAL GEMA

DESCRIPCIÓN

Blanca. Contenido de humedad: 0,02 %.

CARACTERÍSTICAS

ÁNGULO DE REPOSO	DENSIDAD DE LA CARGA A GRANEL (kg/m³)	FACTOR DE ESTIBA (m³/t)
No se aplica	943 a 1 020	0,98 a 1,06
TAMAÑO	CLASE	GRUPO
Pequeños gránulos	No se aplica	C

RIESGOS

Sin riesgos especiales.

Esta carga es incombustible o presenta un bajo riesgo de incendio.

ESTIBA Y SEGREGACIÓN

Sin requisitos especiales.

LIMPIEZA DE LA BODEGA

Sin requisitos especiales.

PRECAUCIONES CLIMÁTICAS

Sin requisitos especiales.

EMBARQUE

Se enrasará con arreglo a las disposiciones pertinentes de las secciones 4 y 5 del Código.

PRECAUCIONES

Sin requisitos especiales.

VENTILACIÓN

Sin requisitos especiales.

TRANSPORTE

Sin requisitos especiales.

DESCARGA

Sin requisitos especiales.

LIMPIEZA

Sin requisitos especiales.

ARENA

DESCRIPCIÓN

Habitualmente en partículas finas. Abrasiva y polvorienta.
Se incluyen en esta ficha las siguientes arenas:

ARENA DE CUARZO

ARENA DE FELDESPATO POTÁSICO

ARENA DE FELDESPATO DE SOSA

ARENA DE FUNDICIÓN

ARENA DE SILICIO

CARACTERÍSTICAS

ÁNGULO DE REPOSO	DENSIDAD DE LA CARGA A GRANEL (kg/m ³)	FACTOR DE ESTIBA (m ³ /t)
No se aplica	1 020 a 2 000	0,50 a 0,98
TAMAÑO	CLASE	GRUPO
0,1 mm a 5 mm	No se aplica	C

RIESGOS

La inhalación de polvo de silicio puede causar enfermedades respiratorias. Las partículas de silicio son fácilmente transportadas por el aire e inhaladas.

La arena industrial puede estar recubierta de resina y se endurece si se expone al calor (55 °C a 60 °C).

Esta carga es incombustible o presenta un bajo riesgo de incendio.

ESTIBA Y SEGREGACIÓN

La arena industrial recubierta de resina se mantendrá "separada de" las fuentes de calor.

LIMPIEZA DE LA BODEGA

Limpia y seca en función de los peligros de la carga.

PRECAUCIONES CLIMÁTICAS

Esta carga se mantendrá lo más seca posible antes del embarque y durante el embarque y la travesía, y no se embarcará si llueve. Durante el embarque de esta carga, se cerrarán todas las escotillas que no se estén utilizando en los espacios de carga en los cuales se esté embarcando o se vaya a embarcar la carga.

EMBARQUE

Se enrasará con arreglo a las disposiciones pertinentes de las secciones 4 y 5 del Código.

PRECAUCIONES

Se tomarán las precauciones adecuadas para proteger las máquinas y los espacios de alojamiento contra el polvo de la carga. Se protegerán los pozos de sentina de los espacios de carga contra la penetración de la carga. Se prestará la debida atención a la protección del equipo contra el polvo de la carga. Las personas que puedan estar expuestas al polvo de la carga llevarán gafas protectoras u otro medio equivalente de protección ocular contra el polvo y mascarillas contra el polvo. Dichas personas llevarán indumentaria protectora, según sea necesario.

VENTILACIÓN

Sin requisitos especiales.

TRANSPORTE

Los pozos de sentina de los espacios de carga en los cuales se transporte esta carga se mantendrán secos.

DESCARGA

Sin requisitos especiales.

LIMPIEZA

Tras desembarcar esta carga, se prestará la debida atención a los pozos de sentina de los espacios de carga.

SERRÍN

DESCRIPCIÓN

Partículas finas de madera.

CARACTERÍSTICAS

ÁNGULO DE REPOSO	DENSIDAD DE LA CARGA A GRANEL (kg/m³)	FACTOR DE ESTIBA (m³/t)
No se aplica	–	–
TAMAÑO	CLASE	GRUPO
No se aplica	PPG	B

RIESGOS

Si no se embarca limpio, seco y exento de aceite, podrá experimentar combustión espontánea. Puede causar agotamiento de oxígeno en el espacio de carga.

ESTIBA Y SEGREGACIÓN

Segregación como se prescribe para las materias de la Clase 4.1.
"Separado de" todos los líquidos de la Clase 5.1 y de la Clase 8.

LIMPIEZA DE LA BODEGA

Limpia y seca en función de los peligros de la carga.

PRECAUCIONES CLIMÁTICAS

Esta carga se mantendrá lo más seca posible y no se manipulará si llueve. Al manipularla, se cerrarán todas las escotillas que no se estén utilizando en los espacios de carga en los cuales se esté embarcando o se vaya a embarcar esta carga.

EMBARQUE

Se enrasará con arreglo a las disposiciones pertinentes de las secciones 4 y 5 del Código.

PRECAUCIONES

Los pozos de sentina estarán limpios, secos y cubiertos, según proceda, para impedir la penetración de la carga. Antes del embarque, el expedidor entregará al capitán un certificado en el que conste que la carga está limpia, seca y exenta de aceite.

VENTILACIÓN

Durante la travesía sólo se utilizará para esta carga ventilación de superficie, natural o mecánica, según proceda.

TRANSPORTE

Sin requisitos especiales.

DESCARGA

Sin requisitos especiales.

LIMPIEZA

Sin requisitos especiales.

FICHA DE EMERGENCIA

EQUIPO ESPECIAL QUE SE LLEVARÁ A BORDO

Ninguno.

PROCEDIMIENTOS DE EMERGENCIA

Ninguno.

MEDIDAS DE EMERGENCIA EN CASO DE INCENDIO

Mantener cerradas las escotillas; utilizar la instalación fija de extinción de incendios del buque, si la hubiera. La exclusión de aire puede ser suficiente para contener el incendio.

PRIMEROS AUXILIOS

Véase la *Guía de primeros auxilios (GPA)*, en su forma enmendada.

CHATARRA

DESCRIPCIÓN

El concepto de "chatarra" de hierro o acero sirve para describir una vasta gama de metales ferrosos, principalmente los que se intentan reciclar.

CARACTERÍSTICAS

ÁNGULO DE REPOSO	DENSIDAD DE LA CARGA A GRANEL (kg/m ³)	FACTOR DE ESTIBA (m ³ /t)
No se aplica	Varía	Varía
TAMAÑO	CLASE	GRUPO
Varía	No se aplica	C

RIESGOS

Sin riesgos especiales. Esta carga es incombustible o presenta un bajo riesgo de incendio, excepto cuando la carga contiene virutas (metal fino de torneado que puede experimentar combustión espontánea). Véase la entrada en el presente código para los metales ferrosos, virutas de taladrado, raspaduras, virutas de torneado o recortes de.

ESTIBA Y SEGREGACIÓN

Sin requisitos especiales.

LIMPIEZA DE LA BODEGA

Sin requisitos especiales.

PRECAUCIONES CLIMÁTICAS

Esta carga se mantendrá lo más seca posible antes del embarque y durante el embarque y la travesía, y no se embarcará si llueve. Durante el embarque de esta carga, se cerrarán todas las escotillas que no se estén utilizando en los espacios de carga en los cuales se esté embarcando o se vaya a embarcar la carga.

EMBARQUE

Véase el apéndice de esta ficha.

PRECAUCIONES

Véase el apéndice de esta ficha.

VENTILACIÓN

Durante la travesía sólo se utilizará para esta carga ventilación de superficie, natural o mecánica, según proceda.

TRANSPORTE

A menos que sea imprescindible, no se bombearán las sentinas en los espacios de carga en los cuales se transporte esta carga. Es posible que el agua de sentina de esta carga contenga cierta cantidad de aceite y suciedad que se haya despedido de la maquinaria vieja. Véase el apéndice de esta ficha.

DESCARGA

Cuando esta carga se desembarque por medio de imán o de cuchara de cruceta:

- .1 se protegerán la cubierta y las máquinas de cubierta contra la caída de la carga; y
- .2 se comprobará que el buque no haya sufrido averías, una vez concluida la descarga.

LIMPIEZA

Antes de la limpieza de los espacios de carga para esta carga, se informará a la tripulación del peligro que entrañan los vidrios rotos y los bordes afilados. Antes del lavado de los residuos de esta carga, los derrames de hidrocarburos se limpiarán de los techos del doble fondo y de los pozos de sentina de los espacios de carga para esta carga.

APÉNDICE

CHATARRA

Para manipular esta carga se utilizan diversos métodos que van desde imanes a cucharas con cruceta, dependiendo generalmente del tamaño de la carga. Esta carga puede incluir objetos del tamaño de la carrocería de un automóvil, así como residuos finos de torneados (virutas). El peso de las piezas por separado también varía desde maquinarias a envases de hojalata.

Embarque

Antes del embarque, se prepararán los espacios de carga siguiendo la práctica general para el embarque y se protegerán con tablonés de estiba todas las zonas que se puedan averiar por una caída de la carga. Esto incluye las cubiertas y las brazolas que se encuentren en el trayecto de la carga que entrará en los espacios de carga. Se aconseja retirar los largueros laterales del buque.

Se colocará cuidadosamente una capa de esta carga en el claro de la escotilla sobre el techo del doble fondo para amortiguar una caída. Se impartirán instrucciones a los operarios del imán y de la cuchara para que no amontonen la chatarra dejándola caer desde una altura excesiva.

El método de embarque habitual consiste en amontonar la carga a lo largo del eje longitudinal del buque y utilizar la pendiente para que la materia ruede hacia los extremos y los costados. Se hará todo lo posible para operar en estas zonas con el fin de distribuir el peso de modo uniforme. En caso contrario, las piezas livianas que tengan un mayor volumen rodarán hacia los costados, y las más pesadas se amontonarán alrededor del claro de la escotilla.

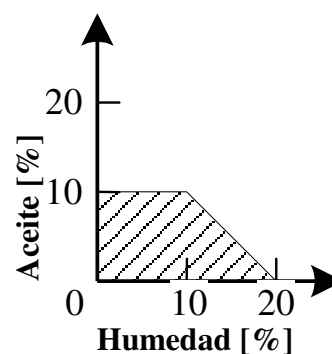
Cuando se bombeen los pozos de sentina, el capitán será consciente de que las maquinarias viejas pueden despedir cierta cantidad de aceite y suciedad. El personal que trabaja cerca de la chatarra deberá evitar los vidrios rotos y los filos cortantes mellados.

Antes de cerrar las escotillas, se verificará que en los espacios de carga no haya aristas cortantes que puedan perforar el costado del buque.

TORTA DE SEMILLAS, con una proporción de aceite vegetal, N° ONU 1386

a) *residuos de semillas prensadas por medios mecánicos, con un contenido de más del 10 % de aceite o más del 20 % de aceite y humedad combinados.*

En la figura se indica la gama del contenido de aceite y humedad.



Sólo se transportarán a granel con autorización especial de la autoridad competente.

DESCRIPCIÓN

Productos residuales de la extracción del aceite de las semillas oleaginosas por prensado mecánico. Los cereales y los productos de cereales incluidos en esta ficha son los derivados de:

Arroz partido

Cacahuets

Cacahuets (maní), harina de

Cereales, pellets de

Coco

Copra

Gluten de maíz

Gluten, pellets de

Harina oleosa

Harinas tostadas

Linaza

Machacado

Maíz

Malta de cebada, pellets de

Materias de panadería

Nuez de palma

Orujo de cerveza, pellets de

Piensos, pellets de

Pulpa de cítricos, pellets de

Remolacha

Salvado de arroz

Salvado, pellets de

Semillas de algodón, torta de presión de

Semillas de cártamo

Semillas de colza

Semillas de girasol

Semillas de níger, torta de presión de

Semillas oleosas, torta de presión de

Soja

Strussa, pellets de

Torta oleaginosa

Trasmochos, pellets de

Estas materias podrán embarcarse en forma de pulpa, harina, torta, pellets y residuos.

CARACTERÍSTICAS

ÁNGULO DE REPOSO	DENSIDAD DE LA CARGA A GRANEL (kg/m ³)	FACTOR DE ESTIBA (m ³ /t)
No se aplica	478 a 719	1,39 a 2,09
TAMAÑO	CLASE	GRUPO
No se aplica	4.2	B

RIESGOS

Pueden autocalentarse lentamente y, si están húmedas o si contienen una proporción excesiva de aceite sin oxidar, inflamarse espontáneamente. Susceptibles de oxidación, con la consiguiente reducción de oxígeno en el espacio de carga. Pueden producir asimismo dióxido de carbono.

ESTIBA Y SEGREGACIÓN

Sin requisitos especiales, salvo los prescritos en la sección 9.3 del presente código.

LIMPIEZA DE LA BODEGA

Limpia y seca en función de los peligros de la carga.

PRECAUCIONES CLIMÁTICAS

Esta carga se mantendrá lo más seca posible y no se manipulará si llueve. Al manipularla, se cerrarán todas las escotillas que no se estén utilizando en los espacios de carga en los cuales se esté embarcando o se vaya a embarcar esta carga.

EMBARQUE

Se enrasará con arreglo a las disposiciones pertinentes de las secciones 4 y 5 del Código.

PRECAUCIONES

Esta carga se aceptará para el embarque únicamente cuando su temperatura no sea superior a la temperatura ambiente más 10 °C, o a 55 °C, si esta última temperatura es más baja. Antes de embarcarla, esta carga ha de estar adecuadamente estabilizada por envejecimiento; la duración del periodo de envejecimiento dependerá del contenido de aceite. La autoridad competente podrá autorizar el transporte de las tortas citadas en la presente entrada en las condiciones aplicables a la TORTA DE SEMILLAS b) (véase la ficha siguiente) cuando, como resultado de las pruebas realizadas, llega al convencimiento de que esa concesión está justificada. En los certificados que expedirá la autoridad competente se indicarán el contenido de aceite y de humedad. Durante la travesía, la temperatura de esta carga se medirá regularmente a distintas profundidades en los espacios de carga y se registrará. Si la temperatura de la carga excede de 55 °C y continúa en ascenso, se detendrá la ventilación de la carga. Si continúa el autocalentamiento, se introducirá entonces dióxido de carbono o gas inerte en el espacio de carga. No se permitirá la entrada de personal en los espacios de carga para esta carga hasta haber efectuado pruebas y comprobado que el contenido de oxígeno ha alcanzado de nuevo niveles normales.

VENTILACIÓN

Los espacios de carga en los cuales se transporte esta carga no se ventilarán mecánicamente durante la travesía para evitar el autocalentamiento de la carga, salvo en caso de emergencia.

TRANSPORTE

Las escotillas de los espacios de carga en los cuales se transporte esta carga serán estancas a la intemperie para evitar la entrada de agua.

DESCARGA

Sin requisitos especiales.

LIMPIEZA

Sin requisitos especiales.

FICHA DE EMERGENCIA

EQUIPO ESPECIAL QUE SE LLEVARÁ A BORDO

Aparatos de respiración autónomos.

PROCEDIMIENTOS DE EMERGENCIA

Llevar aparatos respiratorios autónomos.

MEDIDAS DE EMERGENCIA EN CASO DE INCENDIO

Mantener cerradas las escotillas; utilizar la instalación fija de extinción de incendios del buque, si la hubiera.

PRIMEROS AUXILIOS

Véase la *Guía de primeros auxilios (GPA)*, en su forma enmendada.

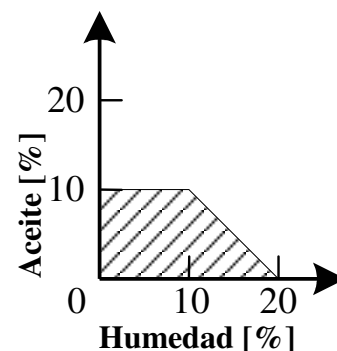
TORTA DE SEMILLAS, con una proporción de aceite vegetal, N° ONU 1386

b) *residuos de la extracción del aceite de las semillas con disolventes o por prensado, con un contenido de no más del 10 % de aceite o, si el contenido de humedad es superior al 10 %, no más del 20 % de aceite y humedad combinados.*

Nota: La presente entrada incluye las siguientes materias:

- .1 todas las tortas de semillas obtenidas por extracción con disolventes o por prensado, con un contenido de no más del 10 % de aceite ni más del 10 % de humedad; y
- .2 todas las tortas de semillas obtenidas por extracción con disolventes o por prensado, con un contenido de no más del 10 % de aceite o, si el contenido de humedad es superior al 10 %, no más del 20 % de aceite y humedad combinados.

En la figura se indica la gama del contenido de aceite y humedad.



Cuando en la torta de semillas obtenida por extracción con disolventes, el contenido de aceite o de aceite y humedad exceda del porcentaje indicado anteriormente, debería obtenerse asesoramiento de las autoridades competentes.

DESCRIPCIÓN

Productos residuales de la extracción del aceite de las semillas oleaginosas con disolventes o por prensado mecánico. Los cereales y los productos de cereales incluidos en esta ficha son los derivados de:

Arroz partido

Cacahuetes

Cacahuetes (maní), harina de

Cereales, pellets de

Coco

Copra

Gluten de maíz

Gluten, pellets de

Harina oleosa

Harinas tostadas

Machacado

Semillas de cártamo

Semillas de colza

Maíz

Malta de cebada, pellets de

Materias de panadería

Nuez de palma

Orujo de cerveza, pellets de

Piensos, pellets de

Pulpa de cítricos, pellets de

Remolacha

Salvado de arroz

Salvado, pellets de

Semillas de algodón, torta de presión de

Semillas oleosas, torta de presión de

Soja

Semillas de girasol
Semillas de lino
Semillas de níger, torta de presión de

Strussa, pellets de
Torta oleaginoso
Trasmochos, pellets de

Estas materias podrán embarcarse en forma de pulpa, harina, torta, pellets y residuos. Las disposiciones de la presente ficha no deberían ser aplicables a los gránulos de harina de semillas de colza, de harina de soja, de harina de semillas de algodón y de harina de semillas de girasol, obtenidos por extracción con disolventes, que contengan no más del 4 % de aceite y no más del 15 % de aceite y humedad combinados. Antes del embarque, el expedidor debería facilitar un certificado, expedido por una persona reconocida por la autoridad competente del país de embarque, en el que conste que se han cumplido las prescripciones relativas a la exención.

CARACTERÍSTICAS

ÁNGULO DE REPOSO	DENSIDAD DE LA CARGA A GRANEL (kg/m³)	FACTOR DE ESTIBA (m³/t)
No se aplica	478 a 719	1,39 a 2,09
TAMAÑO	CLASE	GRUPO
No se aplica	4.2	B

RIESGOS

Pueden autocalentarse lentamente y, si están húmedas o si contienen una proporción excesiva de aceite sin oxidar, inflamarse espontáneamente. Susceptibles de oxidación, con la consiguiente reducción de oxígeno en el espacio de carga. Pueden producir asimismo dióxido de carbono.

ESTIBA Y SEGREGACIÓN

Sin requisitos especiales, salvo los prescritos en la sección 9.3 del presente código. Si el mamparo entre el espacio de carga y la cámara de máquinas no lleva aislamiento ajustado a la norma "A-60", las semillas extraídas con disolventes se estibarán "a distancia" del mamparo.

LIMPIEZA DE LA BODEGA

Limpia y seca en función de los peligros de la carga.

PRECAUCIONES CLIMÁTICAS

Esta carga se mantendrá lo más seca posible y no se manipulará si llueve. Al manipularla, se cerrarán todas las escotillas que no se estén utilizando en los espacios de carga en los cuales se esté embarcando o se vaya a embarcar esta carga.

EMBARQUE

Esta carga sólo se admitirá para embarque si está prácticamente exenta de disolvente inflamable y si se dispone de un certificado expedido por una persona acreditada por la autoridad competente del país de embarque, en el que consten los contenidos de aceite y humedad. Se enrasará con arreglo a las disposiciones pertinentes de las secciones 4 y 5 del Código.

PRECAUCIONES

Antes de embarcarla, esta carga ha de estar adecuadamente estabilizada por envejecimiento; la duración del periodo de envejecimiento dependerá del contenido de aceite. Durante la travesía, la temperatura de esta carga se medirá regularmente a distintas profundidades en los espacios de carga y se registrará. Si la temperatura de la carga alcanza 55 °C y continúa en ascenso, se detendrá la ventilación de la carga. Si continúa el autocalentamiento, se introducirá entonces dióxido de carbono o gas inerte en el espacio de carga. No se utilizará dióxido de carbono ni gas inerte hasta que sea evidente que no es probable que se produzca un incendio en el espacio de carga, a fin de evitar la posibilidad de que se inflamen los vapores del disolvente. No se permitirá la entrada de personal en los espacios de carga para esta carga hasta haber efectuado pruebas y comprobado que el contenido de oxígeno ha alcanzado de nuevo niveles normales. Cuando el intervalo previsto entre el inicio del embarque y el término del desembarque de esta carga exceda de cinco días, la carga no se aceptará para el embarque a menos que vaya a ser transportada en un espacio de carga provisto de medios con los que introducir dióxido de carbono o gas inerte en ese espacio. Estará prohibido fumar y hacer uso de luces al descubierto durante el embarque y el desembarque en las proximidades de los espacios de carga, y en todo momento en que se entre en los espacios de carga. Se aislarán los circuitos eléctricos del equipo de los espacios de carga que sea inadecuado para su uso en una atmósfera explosiva retirando las conexiones del sistema que no sean fusibles. Se instalarán pantallas para chispas en los ventiladores de los espacios de carga que contengan esta carga.

VENTILACIÓN

Se debería utilizar una ventilación natural o mecánica de superficie para eliminar, si es necesario, todo vapor del disolvente residual. Es preciso tomar precauciones cuando se utilice ventilación mecánica para evitar el autocalentamiento de la carga.

TRANSPORTE

Las escotillas de los espacios de carga en los cuales se transporte esta carga serán estancas a la intemperie para evitar la entrada de agua.

DESCARGA

Sin requisitos especiales.

LIMPIEZA

Sin requisitos especiales.

FICHA DE EMERGENCIA

EQUIPO ESPECIAL QUE SE LLEVARÁ A BORDO

Aparatos de respiración autónomos.

PROCEDIMIENTOS DE EMERGENCIA

Llevar aparatos respiratorios autónomos.

MEDIDAS DE EMERGENCIA EN CASO DE INCENDIO

Mantener cerradas las escotillas; utilizar la instalación fija de extinción de incendios del buque, si la hubiera.

PRIMEROS AUXILIOS

Véase la *Guía de primeros auxilios (GPA)*, en su forma enmendada.

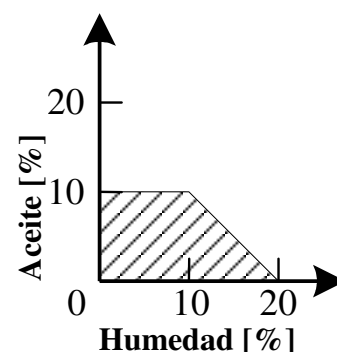
OBSERVACIONES

Si las tortas de semillas se han obtenido por extracción con disolventes, no debería utilizarse CO₂ hasta que el incendio sea evidente.

La utilización de CO₂ se limita a contener el incendio, y durante la travesía podrá ser necesario inyectar periódicamente una mayor cantidad de CO₂ para reducir el contenido de oxígeno en la bodega. Al llegar a puerto, será necesario extraer la carga para alcanzar el foco del incendio.

TORTA DE SEMILLAS, N° ONU 2217
con no más del 1,5 % de aceite y del 11 % de humedad

En la figura se indica la gama del contenido de aceite y humedad.



DESCRIPCIÓN

Productos residuales de la extracción del aceite de las semillas oleaginosas con disolventes. Los cereales y los productos de cereales incluidos en esta ficha son los derivados de:

Arroz partido
Cacahuetes
Cacahuetes (maní), harina de
Cereales, pellets de
Coco
Copra
Gluten de maíz
Gluten, pellets de
Harina oleosa
Harinas tostadas
Machacado
Maíz
Malta de cebada, pellets de
Materias de panadería
Nuez de palma
Orujo de cerveza, pellets de

Piensos, pellets de
Pulpa de cítricos, pellets de
Remolacha
Salvado de arroz
Salvado, pellets de
Semillas de algodón, torta de presión de
Semillas de cártamo
Semillas de colza
Semillas de girasol
Semillas de lino
Semillas de níger, torta de presión de
Semillas oleosas, torta de presión de
Soja
Strussa, pellets de
Torta oleaginosa
Trasmochos, pellets de

Estas materias podrán embarcarse en forma de pulpa, harina, torta, pellets y residuos.

Las disposiciones de la presente entrada no deberían ser aplicables a los gránulos de harina de semillas de colza, de harina de soja, de harina de semillas de algodón y de harina de semillas de girasol, obtenidos por extracción con disolventes, que contengan no más del 1,5 % de aceite y no más del 11 % de humedad, y que estén prácticamente exentos de disolvente inflamable. Antes del embarque, el expedidor debería facilitar un certificado, expedido por una persona reconocida por la autoridad competente del país de embarque, en el que conste que se han cumplido las prescripciones relativas a la exención.

CARACTERÍSTICAS

ÁNGULO DE REPOSO	DENSIDAD DE LA CARGA A GRANEL (kg/m ³)	FACTOR DE ESTIBA (m ³ /t)
No se aplica	478 a 719	1,39 a 2,09
TAMAÑO	CLASE	GRUPO
0,1 mm a 5 mm	4.2	B

RIESGOS

Pueden autocalentarse lentamente y, si están húmedas o si contienen una proporción excesiva de aceite sin oxidar, inflamarse espontáneamente. Susceptibles de oxidación, con la consiguiente reducción de oxígeno en el espacio de carga. Pueden producir asimismo dióxido de carbono.

ESTIBA Y SEGREGACIÓN

Sin requisitos especiales, salvo los prescritos en la sección 9.3 del presente código.

Si el mamparo entre el espacio de carga y la cámara de máquinas no lleva aislamiento ajustado a la norma "A-60", las semillas extraídas con disolventes se estibarán "a distancia" del mamparo.

LIMPIEZA DE LA BODEGA

Limpia y seca en función de los peligros de la carga.

PRECAUCIONES CLIMÁTICAS

Esta carga se mantendrá lo más seca posible y no se manipulará si llueve. Al manipularla, se cerrarán todas las escotillas que no se estén utilizando en los espacios de carga en los cuales se esté embarcando o se vaya a embarcar esta carga.

EMBARQUE

Esta carga sólo se admitirá para embarque si está prácticamente exenta de disolvente inflamable y si se dispone de un certificado expedido por una persona acreditada por la autoridad competente del país de embarque, en el que consten los contenidos de aceite y humedad.

Se enrasará con arreglo a las disposiciones pertinentes de las secciones 4 y 5 del Código.

PRECAUCIONES

La temperatura de esta carga se medirá regularmente a distintas profundidades en los espacios de carga y se registrará durante el viaje. Si la temperatura de la carga alcanza 55 °C y continúa en ascenso, se detendrá la ventilación de la carga. Si continúa el autocalentamiento, se introducirá entonces dióxido de carbono o gas inerte en el espacio de carga. No se utilizará dióxido de carbono ni gas inerte hasta que sea evidente que no es probable que se produzca un incendio en el espacio de carga, a fin de evitar la posibilidad de que se inflamen los vapores del disolvente. No se permitirá la entrada de personal en los espacios de carga para esta carga hasta haber efectuado pruebas y comprobado que el contenido de oxígeno ha alcanzado de nuevo niveles normales. Cuando el intervalo previsto entre el inicio del embarque y el término del desembarque de esta carga exceda de 5 días, la carga no se aceptará para el embarque a menos que vaya a ser transportada en un espacio de carga provisto de medios con los que introducir dióxido de carbono o gas inerte en ese espacio. Estará prohibido fumar y hacer uso de luces al descubierto durante el embarque y el desembarque en las proximidades de los espacios de carga, y en todo momento en que se entre en los espacios de carga. Se aislarán los circuitos eléctricos del equipo de los espacios de carga que sea inadecuado para su uso en una atmósfera explosiva retirando las

conexiones del sistema que no sean fusibles. Se instalarán pantallas para chispas en los ventiladores de los espacios de carga que contengan esta carga.

VENTILACIÓN

Se debería utilizar una ventilación natural o mecánica de superficie para eliminar, si es necesario, todo vapor del disolvente residual. Es preciso tomar precauciones cuando se utilice ventilación mecánica para evitar el autocalentamiento de la carga.

TRANSPORTE

Las escotillas de los espacios de carga en los cuales se transporte esta carga serán estancas a la intemperie para evitar la entrada de agua.

DESCARGA

Sin requisitos especiales.

LIMPIEZA

Sin requisitos especiales.

FICHA DE EMERGENCIA

<p><u>EQUIPO ESPECIAL QUE SE LLEVARÁ A BORDO</u></p> <p>Aparatos respiratorios autónomos.</p>
<p><u>PROCEDIMIENTOS DE EMERGENCIA</u></p> <p>Llevar aparatos respiratorios autónomos.</p> <p><u>MEDIDAS DE EMERGENCIA EN CASO DE INCENDIO</u></p> <p>Mantener cerradas las escotillas; utilizar la instalación fija de extinción de incendios del buque, si la hubiera.</p> <p><u>PRIMEROS AUXILIOS</u></p> <p>Véase la <i>Guía de primeros auxilios (GPA)</i>, en su forma enmendada.</p>

OBSERVACIONES

Si las tortas de semillas se han obtenido por extracción con disolventes, no debería utilizarse CO₂ hasta que el incendio sea evidente.

La utilización de CO₂ se limita a contener el incendio, y durante la travesía podrá ser necesario inyectar periódicamente una mayor cantidad de CO₂ para reducir el contenido de oxígeno en la bodega. Al llegar a puerto, será necesario extraer la carga para alcanzar el foco del incendio.

TORTA DE SEMILLAS

(no peligrosas)

DESCRIPCIÓN

Las disposiciones de la presente ficha son aplicables a los pellets de harina de semilla de colza, a la harina de soja, a la harina de semilla de algodón y a la harina de semilla de girasol que se hayan obtenido por extracción con disolventes y que no contengan más de un 4 % de aceite y un 15 % de aceite y humedad combinados, y que estén prácticamente exentos de disolventes inflamables.

Antes del embarque, el expedidor proveerá un certificado, expedido por una persona reconocida por la autoridad competente del país de embarque, en el que conste que se han cumplido las prescripciones relativas a la exención, tal como figuran en la ficha correspondiente a la torta de semillas N° ONU 1386 b) o N° ONU 2217, según proceda.

CARACTERÍSTICAS

ÁNGULO DE REPOSO	DENSIDAD DE LA CARGA A GRANEL (kg/m³)	FACTOR DE ESTIBA (m³/t)
No se aplica	478 a 719	1,39 a 2,09
TAMAÑO	CLASE	GRUPO
No se aplica	No se aplica	C

RIESGOS

Sin riesgos especiales.

Esta carga es incombustible o presenta un bajo riesgo de incendio.

ESTIBA Y SEGREGACIÓN

Sin requisitos especiales.

LIMPIEZA DE LA BODEGA

Limpia y seca en función de los peligros de la carga.

PRECAUCIONES CLIMÁTICAS

Esta carga se mantendrá lo más seca posible y no se manipulará si llueve. Al manipularla, se cerrarán todas las escotillas que no se estén utilizando en los espacios de carga en los cuales se esté embarcando o se vaya a embarcar esta carga.

EMBARQUE

Se enrasará con arreglo a las disposiciones pertinentes de las secciones 4 y 5 del Código.

PRECAUCIONES

Sin requisitos especiales.

VENTILACIÓN

Sin requisitos especiales.

TRANSPORTE

Las escotillas de los espacios de carga en los cuales se transporte esta carga serán estancas a la intemperie para evitar la entrada de agua.

DESCARGA

Sin requisitos especiales.

LIMPIEZA

Sin requisitos especiales.

SILICOMANGANESO (bajo contenido de carbono)
(con perfil de peligrosidad conocido o que se sabe que desprende gases)
(con un contenido de silicio del 25 % como mínimo)

DESCRIPCIÓN

El silicomanganeso es una carga extremadamente pesada. Materia metálica plateada con revestimiento óxido gris.

CARACTERÍSTICAS

ÁNGULO DE REPOSO	DENSIDAD DE LA CARGA A GRANEL (kg/m³)	FACTOR DE ESTIBA (m³/t)
No se aplica	Aprox. 3 000	0,18 a 0,26
TAMAÑO	CLASE	GRUPO
Aprox. 10 a 100 mm	PPG	B

RIESGOS

En contacto con el agua puede desprender hidrógeno, gas inflamable que puede formar mezclas explosivas con el aire y, en circunstancias semejantes, puede producir fosfina y arsina, gases sumamente tóxicos.

Esta carga es susceptible de reducir el contenido de oxígeno en el espacio de carga.

Esta carga es incombustible o presenta un bajo riesgo de incendio.

ESTIBA Y SEGREGACIÓN

Segregación como se prescribe para las materias de la Clase 4.3.

"Separado de" los productos alimenticios y de todos los líquidos de la Clase 8.

LIMPIEZA DE LA BODEGA

Limpia y seca en función de los peligros de la carga.

PRECAUCIONES CLIMÁTICAS

Esta carga se mantendrá lo más seca posible antes del embarque y durante el embarque y la travesía, y no se embarcará si llueve. Durante el embarque de esta carga, se cerrarán todas las escotillas que no se estén utilizando en los espacios de carga en los cuales se esté embarcando o se vaya a embarcar la carga.

EMBARQUE

Se enrasará con arreglo a las disposiciones pertinentes de las secciones 4 y 5 del Código.

Dado que la densidad de la carga es extremadamente elevada, el techo del doble fondo puede sufrir un exceso de tensión, a menos que la carga se extienda uniformemente para equilibrar la distribución del peso. Se tendrá especial cuidado en asegurarse de que la carga no ejerza una tensión excesiva sobre el techo del doble fondo durante la travesía ni durante el embarque.

PRECAUCIONES

El fabricante o el expedidor presentará al capitán un certificado en el que conste que, después de la fabricación, la carga estuvo almacenada bajo cubierta, pero expuesta a la intemperie durante un mínimo de tres días antes del embarque. No se permitirá fumar en la cubierta ni en los espacios de carga y se fijarán carteles que digan PROHIBIDO FUMAR en cubierta siempre que esta carga se encuentre a bordo. Los cables y los accesorios eléctricos estarán en buen estado y debidamente protegidos contra cortocircuitos y chispas. Cuando se necesite un mamparo apropiado para fines de segregación, las penetraciones de los cables y conductos de cubiertas y mamparos se sellarán para impedir el paso de gas y vapor. Durante el embarque o el desembarque, siempre que sea viable, se cerrarán o protegerán los sistemas de ventilación de las zonas de alojamiento y se pondrán en modo de recirculación los sistemas de aire acondicionado, para reducir al mínimo la entrada de polvo en las zonas de alojamiento u otros espacios interiores del buque. Se tomarán precauciones para reducir al mínimo el contacto del polvo de esta carga con las piezas móviles de la maquinaria de cubierta y las ayudas a la navegación externas, tales como las luces de navegación.

No se deberá permitir la entrada de personal en los espacios cerrados hasta haber efectuado pruebas y comprobado que el contenido de oxígeno ha alcanzado de nuevo niveles normales en todo el espacio y que en éste no hay ningún gas tóxico, a menos que se hayan establecido una ventilación y una circulación de aire adecuadas en todo el espacio libre que quede por encima de la materia transportada.

No se deberá permitir fumar en las zonas peligrosas. Se deberán fijar carteles en los que se lea claramente PROHIBIDO FUMAR.

Los cables y los accesorios eléctricos deberán estar en buen estado y debidamente protegidos contra cortocircuitos y chispas. Cuando se requiera un mamparo apropiado para fines de segregación, se deberán sellar las penetraciones de los cables y conductos de cubiertas y mamparos para impedir el paso de gas y vapor.

Durante el embarque o el desembarque se deberán cerrar o proteger los sistemas de ventilación y se pondrán en modo de recirculación los sistemas de aire acondicionado, si los hubiese, para reducir al mínimo la entrada de polvo en las zonas de alojamiento u otros espacios interiores del buque.

Se deberán tomar precauciones para reducir al mínimo el contacto del polvo con las piezas móviles de la maquinaria de cubierta y las ayudas a la navegación externas (por ejemplo, las luces de navegación).

VENTILACIÓN

Durante la travesía se aplicará ventilación mecánica de superficie, según sea necesario, en los espacios de carga en los cuales se transporte esta carga.

TRANSPORTE

Para las mediciones cuantitativas del oxígeno y de los gases inflamables que puede desprender la carga, a bordo habrá un detector adecuado para cada gas o combinación de gases mientras se transporte esta carga. El detector será adecuado para su uso en una atmósfera sin oxígeno y será de un tipo seguro y homologado para su uso en una atmósfera explosiva. Las concentraciones de estos gases en los espacios de carga en los cuales se transporte esta carga se medirán a intervalos regulares durante la travesía, y los resultados de las mediciones se registrarán y mantendrán a bordo.

DESCARGA

Sin requisitos especiales.

LIMPIEZA

Sin requisitos especiales.

FICHA DE EMERGENCIA

EQUIPO ESPECIAL QUE SE LLEVARÁ A BORDO

Aparatos respiratorios autónomos.

PROCEDIMIENTOS DE EMERGENCIA

Llevar aparatos respiratorios autónomos.

MEDIDAS DE EMERGENCIA EN CASO DE INCENDIO

Mantener cerradas las escotillas y utilizar CO₂, si lo hubiese. **No lanzar agua.**

PRIMEROS AUXILIOS

Véase la *Guía de primeros auxilios (GPA)*, en su forma enmendada.

OBSERVACIONES

Esta materia es virtualmente incombustible cuando está seca.

**SOSA, CENIZA DE
(densa y ligera)**

DESCRIPCIÓN

Polvorienta; se compone de granos y de polvos blancos y sin olor. Se obtiene de la combustión de la sal y la piedra caliza. Soluble en agua. La ceniza de sosa se deteriora en contacto con el aceite.

CARACTERÍSTICAS

ÁNGULO DE REPOSO	DENSIDAD DE LA CARGA A GRANEL (kg/m³)	FACTOR DE ESTIBA (m³/t)
No se aplica	599 a 1 053	0,95 a 1,67
TAMAÑO	CLASE	GRUPO
Polvorienta	No se aplica	C

RIESGOS

Sin riesgos especiales.

Esta carga es incombustible o presenta un bajo riesgo de incendio.

ESTIBA Y SEGREGACIÓN

Sin requisitos especiales.

LIMPIEZA DE LA BODEGA

Sin requisitos especiales.

PRECAUCIONES CLIMÁTICAS

Esta carga se mantendrá lo más seca posible y no se manipulará si llueve. Al manipularla, se cerrarán todas las escotillas que no se estén utilizando en los espacios de carga en los cuales se esté embarcando o se vaya a embarcar esta carga.

EMBARQUE

Se enrasará con arreglo a las disposiciones pertinentes de las secciones 4 y 5 del Código.

PRECAUCIONES

Se tomarán las precauciones adecuadas para proteger las máquinas y los espacios de alojamiento contra el polvo de la carga. Se protegerán los pozos de sentina de los espacios de carga contra la penetración de la carga. Se prestará la debida atención a la protección del equipo contra el polvo de la carga. Las personas que puedan estar expuestas al polvo de la carga llevarán indumentaria protectora, gafas protectoras u otro medio equivalente de protección ocular contra el polvo y mascarillas contra el polvo, según sea necesario.

VENTILACIÓN

Sin requisitos especiales.

TRANSPORTE

Sin requisitos especiales.

DESCARGA

Sin requisitos especiales.

LIMPIEZA

Tras el desembarque de esta carga, los espacios de carga se barrerán, salvo en el caso de que el NECG de la carga que deba embarcarse después de la descarga sea CENIZA DE SOSA. Los residuos de esta carga podrán bombearse durante el lavado como si fuesen fango.

NITRATO SÓDICO, N° ONU 1498

DESCRIPCIÓN

Cristales incoloros, transparentes y sin olor. Higroscópico y soluble en agua.

CARACTERÍSTICAS

ÁNGULO DE REPOSO	DENSIDAD DE LA CARGA A GRANEL (kg/m³)	FACTOR DE ESTIBA (m³/t)
No se aplica	508 a 719	1,39 a 1,97
TAMAÑO	CLASE	GRUPO
No se aplica	5.1	B

RIESGOS

Aunque en sí no es combustible, sus mezclas con materias combustibles se inflaman fácilmente y pueden arder con gran intensidad.

Esta carga es higroscópica y se endurece en estado húmedo.

ESTIBA Y SEGREGACIÓN

"Separado de" los productos alimenticios.

LIMPIEZA DE LA BODEGA

Limpia y seca en función de los peligros de la carga.

PRECAUCIONES CLIMÁTICAS

Esta carga se mantendrá lo más seca posible y no se manipulará si llueve. Al manipularla, se cerrarán todas las escotillas que no se estén utilizando en los espacios de carga en los cuales se esté embarcando o se vaya a embarcar esta carga.

EMBARQUE

Se enrasará con arreglo a las disposiciones pertinentes de las secciones 4 y 5 del Código.

PRECAUCIONES

Los pozos de sentina estarán limpios, secos y cubiertos, según proceda, para impedir la penetración de la carga.

VENTILACIÓN

Los espacios de carga en los cuales se transporte esta carga no se ventilarán durante la travesía.

TRANSPORTE

Sin requisitos especiales.

DESCARGA

Si esta descarga se endurece, se enrasará para evitar que se formen cantos salientes, cuando sea necesario.

LIMPIEZA

Sin requisitos especiales.

FICHA DE EMERGENCIA

EQUIPO ESPECIAL QUE SE LLEVARÁ A BORDO

Indumentaria protectora (botas, guantes, trajes protectores completos y protectores de cabeza).
Aparatos respiratorios autónomos.
Lanzas aspersoras.

PROCEDIMIENTOS DE EMERGENCIA

Llevar indumentaria protectora y aparatos respiratorios autónomos.

MEDIDAS DE EMERGENCIA EN CASO DE INCENDIO

Lanzar agua abundante; lo mejor es lanzarla por aspersión para evitar alteraciones en la superficie de la materia. Ésta puede fundirse o derretirse, en cuyo caso el lanzamiento de agua puede ocasionar una extensa dispersión de la materia fundida. Ni la exclusión de aire ni la utilización de CO₂ serán eficaces para contener el incendio. Debería tenerse debidamente en cuenta el efecto del agua acumulada sobre la estabilidad del buque.

PRIMEROS AUXILIOS

Véase la *Guía de primeros auxilios (GPA)*, en su forma enmendada.

OBSERVACIONES

Esta materia es incombustible, a menos que se haya contaminado.

NITRATO SÓDICO Y NITRATO POTÁSICO, EN MEZCLA, N° ONU 1499

DESCRIPCIÓN

Mezcla higroscópica. Soluble en agua.

CARACTERÍSTICAS

ÁNGULO DE REPOSO	DENSIDAD DE LA CARGA A GRANEL (kg/m ³)	FACTOR DE ESTIBA (m ³ /t)
30°	1 136	0,88
TAMAÑO	CLASE	GRUPO
No se aplica	5.1	B

RIESGOS

Aunque en sí no es combustible, sus mezclas con materias combustibles se inflaman fácilmente y pueden arder con intensidad.

Esta carga es higroscópica y se endurece en estado húmedo.

ESTIBA Y SEGREGACIÓN

"Separado de" los productos alimenticios.

LIMPIEZA DE LA BODEGA

Limpia y seca en función de los peligros de la carga.

PRECAUCIONES CLIMÁTICAS

Esta carga se mantendrá lo más seca posible y no se manipulará si llueve. Al manipularla, se cerrarán todas las escotillas que no se estén utilizando en los espacios de carga en los cuales se esté embarcando o se vaya a embarcar esta carga.

EMBARQUE

Se enrasará con arreglo a las disposiciones pertinentes de las secciones 4 y 5 del Código.

PRECAUCIONES

Se prestará la debida atención para evitar el contacto de la carga con materias combustibles.

Los pozos de sentina estarán limpios, secos y cubiertos adecuadamente, para impedir la penetración de la carga.

VENTILACIÓN

Los espacios de carga en los que se transporte esta carga no se ventilarán durante la travesía.

TRANSPORTE

Sin requisitos especiales.

DESCARGA

Si la carga se endurece, se enrasará para evitar que se formen salientes, cuando sea necesario.

LIMPIEZA

Sin requisitos especiales.

FICHA DE EMERGENCIA

EQUIPO ESPECIAL QUE SE LLEVARÁ A BORDO

Indumentaria protectora (botas, guantes, trajes protectores completos y protectores de cabeza).
Aparatos respiratorios autónomos.
Lanzas aspersoras.

PROCEDIMIENTOS DE EMERGENCIA

Llevar indumentaria protectora y aparatos respiratorios autónomos.

MEDIDAS DE EMERGENCIA EN CASO DE INCENDIO

Lanzar agua abundante; lo mejor es lanzarla por aspersion para evitar alteraciones en la superficie de la materia. Ésta puede fundirse o derretirse, en cuyo caso el lanzamiento de agua puede ocasionar una extensa dispersión de la materia fundida. Ni la exclusión de aire ni la utilización de CO₂ serán eficaces para contener el incendio. Debería tenerse debidamente en cuenta el efecto del agua acumulada sobre la estabilidad del buque.

PRIMEROS AUXILIOS

Véase la *Guía de primeros auxilios (GPA)*, en su forma enmendada.

OBSERVACIONES

Esta materia es incombustible, a menos que se haya contaminado.

ACERO INOXIDABLE, POLVO DEL RECTIFICADO DE

DESCRIPCIÓN

Terrones marrones. Contenido de humedad: 1 % a 3 %. Puede desprender polvo.

CARACTERÍSTICAS

ÁNGULO DE REPOSO	DENSIDAD DE LA CARGA A GRANEL (kg/m ³)	FACTOR DE ESTIBA (m ³ /t)
No se aplica	2 381	0,42
TAMAÑO	CLASE	GRUPO
Terrones: 75 mm a 380 mm	No se aplica	C

RIESGOS

Sin riesgos especiales. Esta carga es incombustible o presenta un bajo riesgo de incendio.

ESTIBA Y SEGREGACIÓN

Sin requisitos especiales.

LIMPIEZA DE LA BODEGA

Sin requisitos especiales.

PRECAUCIONES CLIMÁTICAS

Sin requisitos especiales.

EMBARQUE

Se enrasará con arreglo a las disposiciones pertinentes de las secciones 4 y 5 del Código.

Dado que la densidad de la carga es extremadamente elevada, el techo del doble fondo puede sufrir un exceso de tensión, a menos que la carga se extienda uniformemente para equilibrar la distribución del peso. Se tendrá especial cuidado en asegurarse de que la carga no ejerza una tensión excesiva sobre el techo del doble fondo durante la travesía ni durante el embarque.

PRECAUCIONES

Se tomarán las precauciones adecuadas para proteger las máquinas y los espacios de alojamiento contra el polvo de la carga. Se protegerán los pozos de sentina de los espacios de carga contra la penetración de la carga. Se prestará la debida atención a la protección del equipo contra el polvo de la carga. Las personas que puedan estar expuestas al polvo de la carga llevarán indumentaria protectora, gafas protectoras u otro medio equivalente de protección ocular contra el polvo y mascarillas contra el polvo, según sea necesario.

VENTILACIÓN

Sin requisitos especiales.

TRANSPORTE

Sin requisitos especiales.

DESCARGA

Sin requisitos especiales.

LIMPIEZA

Sin requisitos especiales.

GRAVILLA

DESCRIPCIÓN

CARACTERÍSTICAS

ÁNGULO DE REPOSO	DENSIDAD DE LA CARGA A GRANEL (kg/m ³)	FACTOR DE ESTIBA (m ³ /t)
No se aplica	1 408	0,71
TAMAÑO	CLASE	GRUPO
Finos hasta 25 mm	No se aplica	C

RIESGOS

Sin riesgos especiales.

Esta carga es incombustible o presenta un bajo riesgo de incendio.

ESTIBA Y SEGREGACIÓN

Sin requisitos especiales.

LIMPIEZA DE LA BODEGA

Sin requisitos especiales.

PRECAUCIONES CLIMÁTICAS

Sin requisitos especiales.

EMBARQUE

Se enrasará con arreglo a las disposiciones pertinentes de las secciones 4 y 5 del Código.

PRECAUCIONES

Sin requisitos especiales.

VENTILACIÓN

Sin requisitos especiales.

TRANSPORTE

Sin requisitos especiales.

DESCARGA

Sin requisitos especiales.

LIMPIEZA

Sin requisitos especiales.

AZÚCAR

DESCRIPCIÓN

En función de su tipo, el azúcar puede componerse de gránulos blancos o marrones, con un contenido de humedad muy bajo, del orden de 0 % a 0,05 %.

CARACTERÍSTICAS

ÁNGULO DE REPOSO	DENSIDAD DE LA CARGA A GRANEL (kg/m ³)	FACTOR DE ESTIBA (m ³ /t)
No se aplica	625 a 1 000	1,00 a 1,60
TAMAÑO	CLASE	GRUPO
Gránulos de hasta 3 mm	No se aplica	C

RIESGOS

Dado que el azúcar se disuelve en agua, la penetración de este elemento puede formar una bolsa de aire en el cuerpo de la carga a causa del movimiento del buque. Los riesgos que presenta esta materia son similares a los de las cargas que pueden licuarse. En caso de que penetre agua en las bodegas, debería reconocerse que si el azúcar se disuelve se pondrá en riesgo la estabilidad del buque (formación de una base líquida y el corrimiento de la carga). Esta carga es sumamente soluble.

ESTIBA Y SEGREGACIÓN

Sin requisitos especiales.

LIMPIEZA DE LA BODEGA

Sin requisitos especiales.

PRECAUCIONES CLIMÁTICAS

Esta carga se mantendrá lo más seca posible y no se manipulará si llueve. Al manipularla, se cerrarán todas las escotillas que no se estén utilizando en los espacios de carga en los cuales se esté embarcando o se vaya a embarcar esta carga.

EMBARQUE

Se enrasará con arreglo a las disposiciones pertinentes de las secciones 4 y 5 del Código.

PRECAUCIONES

Sin requisitos especiales.

VENTILACIÓN

Sin requisitos especiales.

TRANSPORTE

Una vez se complete el embarque de esta carga, se sellarán las escotillas de los espacios de carga para evitar la entrada de agua, si fuese necesario.

DESCARGA

Sin requisitos especiales.

LIMPIEZA

Sin requisitos especiales.

SULFATO DE POTASA Y MAGNESIO

DESCRIPCIÓN

Materia granular de color marrón claro. La solución en agua es casi neutra. Puede tener un ligero olor, dependiendo del proceso de fabricación. Punto de fusión: 72 °C. Humedad: 0,02 %.

CARACTERÍSTICAS

ÁNGULO DE REPOSO	DENSIDAD DE LA CARGA A GRANEL (kg/m ³)	FACTOR DE ESTIBA (m ³ /t)
No se aplica	1 000 a 1 124	0,89 a 1,00
TAMAÑO	CLASE	GRUPO
No se aplica	No se aplica	C

RIESGOS

Sin riesgos especiales. Esta carga es sumamente soluble.
Esta carga es incombustible o presenta un bajo riesgo de incendio.

ESTIBA Y SEGREGACIÓN

Sin requisitos especiales.

LIMPIEZA DE LA BODEGA

Limpia y seca en función de los peligros de la carga.

PRECAUCIONES CLIMÁTICAS

Esta carga se mantendrá lo más seca posible y no se manipulará si llueve. Al manipularla, se cerrarán todas las escotillas que no se estén utilizando en los espacios de carga en los cuales se esté embarcando o se vaya a embarcar esta carga.

EMBARQUE

La carga se enrasará con arreglo a la información sobre la misma, conforme a lo dispuesto en la sección 4 del presente código. En caso de duda, se enrasará de modo que tenga una nivelación aceptable hasta los límites del espacio de carga a fin de reducir al mínimo el riesgo de corrimiento y asegurar que se mantiene una estabilidad adecuada durante la travesía.

PRECAUCIONES

Sin requisitos especiales.

VENTILACIÓN

Sin requisitos especiales.

TRANSPORTE

Sin requisitos especiales.

DESCARGA

Sin requisitos especiales.

LIMPIEZA

Sin requisitos especiales.

AZUFRE (sólido con forma)

DESCRIPCIÓN

Coproducto del procesamiento de gas ácido o de operaciones de refinería de hidrocarburos, al que se ha sometido a un proceso de conformación que convierte el azufre de estado fundido a formas sólidas específicas (por ejemplo, pepitas, gránulos, píldoras, pastillas o copos), de color amarillo brillante e inodoro. Esta ficha no es aplicable al azufre triturado, en terrones ni en polvo de grano grueso (véase el **AZUFRE, N° ONU 1350**), ni a los coproductos del tratamiento de gas ácido o de las operaciones de refinería de hidrocarburos NO sometidos al proceso de conformación descrito anteriormente.

CARACTERÍSTICAS

ÁNGULO DE REPOSO	DENSIDAD DE LA CARGA A GRANEL (kg/m³)	FACTOR DE ESTIBA (m³/t)
No se aplica	900 a 1 350	0,74 a 1,11
TAMAÑO	CLASE	GRUPO
Entre 1 y 10 mm	No se aplica	C

RIESGOS

Esta carga es incombustible o presenta un bajo riesgo de incendio. Si un incendio lo afecta, puede generar gases perjudiciales.

Si su manipulación y transporte se ajustan a las disposiciones de esta ficha, esta carga no entraña riesgo de corrosión ni de formación de polvo para el buque ni para el tejido humano.

ESTIBA Y SEGREGACIÓN

"Separado de" los comburentes fuertes, como flúor, cloro, cloratos, nitratos (ácido nítrico), peróxidos, oxígeno líquido, permanganato y bicromato o semejantes.

LIMPIEZA DE LA BODEGA

Limpia y seca en función de los riesgos que entrañe la carga. Las bodegas no se lavarán con agua de mar.

PRECAUCIONES CLIMÁTICAS

Sin requisitos especiales.

EMBARQUE

Se enrasará con arreglo a las disposiciones pertinentes de las secciones 4 y 5 del Código. Durante la manipulación se adoptarán las precauciones adecuadas para reducir al mínimo los impactos, las abrasiones y la trituración a fin de evitar la formación de polvo. La aplicación normalizada de agentes superficiales inhibe la formación de polvo en suspensión en el aire.

PRECAUCIONES

Se protegerán las máquinas, los espacios de alojamiento y el equipo contra las partículas pequeñas o el polvo, en caso de formarse. El personal que participe en la manipulación de la carga llevará indumentaria protectora, gafas protectoras y mascarillas contra el polvo. Las bodegas, incluidas las planchas del enrasado y los techos del doble fondo, se tratarán con un revestimiento protector eficaz disponible en el mercado o con cal a fin de evitar toda posible reacción corrosiva entre el azufre, el agua y el acero. Se revestirán las secciones superiores con una capa adecuada de pintura. Se sellarán las escotillas herméticamente.

VENTILACIÓN

Durante la travesía sólo se utilizará para esta carga ventilación de superficie, natural o mecánica, según proceda.

TRANSPORTE

Dado que durante el embarque se añade una pulverización fina de agua dulce o agente superficiactivo, las sentinas se sondarán y bombearán según sea necesario durante el viaje.

DESCARGA

Se adoptarán las precauciones de seguridad apropiadas al entrar en espacios de carga, especialmente en la zona de las capas de azufre del fondo en las bodegas del buque, teniendo en cuenta las recomendaciones elaboradas por la Organización.

Durante la manipulación se adoptarán las precauciones adecuadas para reducir al mínimo los impactos, las abrasiones y la trituración a fin de evitar la formación de polvo.

LIMPIEZA

El personal que participe en las operaciones de limpieza llevará cascos de seguridad, gafas protectoras, camisas de manga larga, pantalones largos y guantes impermeables. Se considerará la conveniencia de utilizar máscaras respiratorias de tipo aprobado. Después de la descarga, se lavarán a fondo las bodegas utilizando únicamente agua dulce.

Se adoptarán las precauciones de seguridad apropiadas al entrar en espacios de carga, teniendo en cuenta las recomendaciones elaboradas por la Organización.

AZUFRE, N° ONU 1350
(triturado, en terrones o en polvo de grano grueso)

Nota: El azufre de grano fino (flores de azufre) no se transportará a granel.

DESCRIPCIÓN

Sustancia mineral que se presenta en estado libre en países volcánicos. De color amarillo, quebradizo, insoluble en agua pero se funde fácilmente con calor. El azufre se carga en estado húmedo o mojado.

CARACTERÍSTICAS

ÁNGULO DE REPOSO	DENSIDAD DE LA CARGA A GRANEL (kg/m ³)	FACTOR DE ESTIBA (m ³ /t)
No se aplica	1 053 a 1 176	0,85 a 0,95
TAMAÑO	CLASE	GRUPO
Partículas o terrones de cualquier tamaño	4.1	B

RIESGOS

Inflamable y susceptible de explosión de polvo, especialmente durante el embarque y el desembarque y después de la descarga y limpieza.

Esta carga puede inflamarse fácilmente.

Esta carga es incombustible o presenta un bajo riesgo de incendio.

ESTIBA Y SEGREGACIÓN

"Separado de" los productos alimenticios.

LIMPIEZA DE LA BODEGA

Limpia y seca en función de los peligros de la carga.

Se limpiará y lavará completamente con agua dulce.

PRECAUCIONES CLIMÁTICAS

Sin requisitos especiales.

EMBARQUE

Se enrasará con arreglo a las disposiciones pertinentes de las secciones 4 y 5 del Código.

PRECAUCIONES

Si un incendio lo afecta desprende un gas tóxico muy irritante y sofocante. Esta carga forma mezclas explosivas y sensibles con la mayoría de las materias comburentes. El polvo que desprende esta carga puede originar una explosión, especialmente después del desembarque y durante la limpieza. Se tratarán con cal o se pintarán las planchas del enrasado de la bodega y los techos del doble fondo de los espacios de carga para esta carga, para evitar la corrosión. Se revestirán las secciones superiores con una capa adecuada de pintura. Se aislarán los circuitos eléctricos del equipo de los espacios para esta carga que sea inadecuado para su uso en una atmósfera explosiva, retirando las conexiones del sistema que no sean fusibles. Se prestará la debida atención al aislamiento de los circuitos eléctricos del equipo situado en los espacios contiguos a los espacios de carga que sea inadecuado para su uso

en una atmósfera explosiva. Todos los ventiladores de los espacios de carga para esta carga estarán equipados con pantallas para contener las chispas.

El azufre de grano fino (flores de azufre) no se transportará a granel.

VENTILACIÓN

Durante la travesía sólo se utilizará para esta carga ventilación de superficie, natural o mecánica, según proceda.

TRANSPORTE

Se bombearán periódicamente las sentinas de los espacios de carga en los que se transporte esta carga para evitar la acumulación de una solución de agua/ácido.

DESCARGA

Sin requisitos especiales.

LIMPIEZA

Los espacios de carga y otras estructuras que puedan haber estado en contacto con esta carga o con su polvo no se barrerán. Tras el desembarque de esta carga, los espacios de carga y otras estructuras, cuando sea necesario, se lavarán con agua dulce para eliminar todos los residuos de esta carga. A continuación, se secarán por completo los espacios de carga. Los residuos o polvo húmedos pueden formar ácido sulfuroso sumamente corrosivo, que es extremadamente peligroso para el personal y corroe el acero.

Se facilitará al personal que participe en las operaciones de limpieza indumentaria protectora, gafas protectoras y mascarillas contra el polvo.

FICHA DE EMERGENCIA

EQUIPO ESPECIAL QUE SE LLEVARÁ A BORDO

Aparatos respiratorios autónomos.

PROCEDIMIENTOS DE EMERGENCIA

Llevar aparatos respiratorios autónomos.

MEDIDAS DE EMERGENCIA EN CASO DE INCENDIO

Mantener cerradas las escotillas; utilizar la instalación fija de extinción de incendios del buque, si la hubiera. La exclusión de aire puede ser suficiente para contener el incendio.

No lanzar agua.

PRIMEROS AUXILIOS

Véase la *Guía de primeros auxilios (GPA)*, en su forma enmendada.

SUPERFOSFATO

DESCRIPCIÓN

Blanco grisáceo. Humedad: 0 % a 7 %. Higroscópico.

CARACTERÍSTICAS

ÁNGULO DE REPOSO	DENSIDAD DE LA CARGA A GRANEL (kg/m³)	FACTOR DE ESTIBA (m³/t)
30° a 40°	1 000 a 1 190	0,81 a 1,00
TAMAÑO	CLASE	GRUPO
Gránulos, finos y polvo de 0,15 mm de diámetro	No se aplica	C

RIESGOS

Sin riesgos especiales. Esta carga es incombustible o presenta un bajo riesgo de incendio. Esta carga es higroscópica y se endurece en estado húmedo.

ESTIBA Y SEGREGACIÓN

Sin requisitos especiales.

LIMPIEZA DE LA BODEGA

Limpia y seca en función de los peligros de la carga.

PRECAUCIONES CLIMÁTICAS

Esta carga se mantendrá lo más seca posible y no se manipulará si llueve. Al manipularla, se cerrarán todas las escotillas que no se estén utilizando en los espacios de carga en los cuales se esté embarcando o se vaya a embarcar esta carga.

EMBARQUE

Se enrasará con arreglo a las disposiciones pertinentes de las secciones 4 y 5 del Código.

PRECAUCIONES

Se tratarán con cal o se pintarán las planchas de enrasado de la bodega y los techos del doble fondo de los espacios de carga para esta carga, para evitar la corrosión.

VENTILACIÓN

Los espacios de carga en los que se transporte esta carga no se ventilarán durante la travesía.

TRANSPORTE

La humedad debida a la condensación, el calentamiento de la carga o las fugas en las tapas de las escotillas pueden causar la formación de ácido fosfórico o de ácido fosforoso, que a su vez pueden corroer el acero. En caso necesario, se sellarán las escotillas de los espacios de carga una vez se complete el embarque de esta carga. Esta carga descompone la arpillera o la lona que se utilice para cubrir los pozos de sentina.

DESCARGA

Si la carga se endurece, se enrasará para evitar que se formen salientes, cuando sea necesario.

LIMPIEZA

Tras el desembarque de esta carga, se prestará especial atención a los pozos de sentina de los espacios de carga.

SUPERFOSFATO (triple, granular)

DESCRIPCIÓN

En su forma granular, tiene color gris oscuro, y, dependiendo de su fuente, puede ser polvoriento. Higroscópico.

CARACTERÍSTICAS

ÁNGULO DE REPOSO	DENSIDAD DE LA CARGA A GRANEL (kg/m³)	FACTOR DE ESTIBA (m³/t)
No se aplica	813 a 909	1,10 a 1,23
TAMAÑO	CLASE	GRUPO
2 mm a 4 mm	No se aplica	C

RIESGOS

Sin riesgos especiales.

Esta carga es incombustible o presenta un bajo riesgo de incendio.

Esta carga es higroscópica y se endurece en estado húmedo.

ESTIBA Y SEGREGACIÓN

Sin requisitos especiales.

LIMPIEZA DE LA BODEGA

Limpia y seca en función de los peligros de la carga.

PRECAUCIONES CLIMÁTICAS

Esta carga se mantendrá lo más seca posible y no se manipulará si llueve. Al manipularla, se cerrarán todas las escotillas que no se estén utilizando en los espacios de carga en los cuales se esté embarcando o se vaya a embarcar esta carga.

EMBARQUE

Se enrasará con arreglo a las disposiciones pertinentes de las secciones 4 y 5 del Código.

PRECAUCIONES

Se deberían tratar con cal las planchas de enrasado y los techos del doble fondo para evitar la corrosión.

VENTILACIÓN

Los espacios de carga en los que se transporte esta carga no se ventilarán durante la travesía.

TRANSPORTE

La humedad debida a la condensación, el calentamiento de la carga o las fugas en las tapas de las escotillas pueden causar la formación de ácido fosfórico o de ácido fosforoso, que a su vez pueden corroer el acero. En caso necesario, se sellarán las escotillas de los espacios de carga una vez se complete el embarque de esta carga. Esta carga descompone la arpillera o la lona que se utilice para cubrir los pozos de sentina.

DESCARGA

Si la carga se endurece, se enrasará para evitar que se formen salientes, cuando sea necesario.

LIMPIEZA

Tras el desembarque de esta carga, se prestará especial atención a los pozos de sentina de los espacios de carga.

TACONITA, PELLETS DE

DESCRIPCIÓN

Mineral. Pellets redondos de acero, grises. Humedad: 2 %.

CARACTERÍSTICAS

ÁNGULO DE REPOSO	DENSIDAD DE LA CARGA A GRANEL (kg/m ³)	FACTOR DE ESTIBA (m ³ /t)
No se aplica	599 a 654	1,53 a 1,67
TAMAÑO	CLASE	GRUPO
Pellets de hasta 15 mm de diámetro	No se aplica	C

RIESGOS

Sin riesgos especiales.

Esta carga es incombustible o presenta un bajo riesgo de incendio.

ESTIBA Y SEGREGACIÓN

Sin requisitos especiales.

LIMPIEZA DE LA BODEGA

Sin requisitos especiales.

PRECAUCIONES CLIMÁTICAS

Sin requisitos especiales.

EMBARQUE

Se enrasará con arreglo a las disposiciones pertinentes de las secciones 4 y 5 del Código.

PRECAUCIONES

Sin requisitos especiales.

VENTILACIÓN

Sin requisitos especiales.

TRANSPORTE

Sin requisitos especiales.

DESCARGA

Sin requisitos especiales.

LIMPIEZA

Sin requisitos especiales.

TALCO

DESCRIPCIÓN

Silicato natural de magnesio hidratado, blanquecino, verde o grisáceo, y extremadamente suave. Tiene una consistencia característica jabonosa o aceitosa.

CARACTERÍSTICAS

ÁNGULO DE REPOSO	DENSIDAD DE LA CARGA A GRANEL (kg/m ³)	FACTOR DE ESTIBA (m ³ /t)
No se aplica	1 370 a 1 563	0,64 a 0,73
TAMAÑO	CLASE	GRUPO
De polvo a terrones de 100 mm	No se aplica	C

RIESGOS

Sin riesgos especiales.

Esta carga es incombustible o presenta un bajo riesgo de incendio.

ESTIBA Y SEGREGACIÓN

Sin requisitos especiales.

LIMPIEZA DE LA BODEGA

Sin requisitos especiales.

PRECAUCIONES CLIMÁTICAS

Sin requisitos especiales.

EMBARQUE

Se enrasará con arreglo a las disposiciones pertinentes de las secciones 4 y 5 del Código.

PRECAUCIONES

Sin requisitos especiales.

VENTILACIÓN

Sin requisitos especiales.

TRANSPORTE

Sin requisitos especiales.

DESCARGA

Sin requisitos especiales.

LIMPIEZA

Sin requisitos especiales.

DESECHOS ORGÁNICOS

DESCRIPCIÓN

Materias orgánicas secas que se barren de los mataderos. Muy pulverulentas.

CARACTERÍSTICAS

ÁNGULO DE REPOSO	DENSIDAD DE LA CARGA A GRANEL (kg/m ³)	FACTOR DE ESTIBA (m ³ /t)
No se aplica	–	–
TAMAÑO	CLASE	GRUPO
No se aplica	PPG	B

RIESGOS

Pueden experimentar calentamiento espontáneo e inflamarse. Posiblemente infecciosos.

ESTIBA Y SEGREGACIÓN

Segregación como se prescribe para las materias de la Clase 4.2.

"Separados por todo un espacio de carga o toda una bodega de" los productos alimenticios.

LIMPIEZA DE LA BODEGA

Limpia y seca en función de los peligros de la carga.

PRECAUCIONES CLIMÁTICAS

Sin requisitos especiales.

EMBARQUE

Se enrasará con arreglo a las disposiciones pertinentes de las secciones 4 y 5 del Código.

PRECAUCIONES

Los pozos de sentina estarán limpios, secos y cubiertos adecuadamente, para impedir la penetración de la carga.

No se embarcará esta carga si la temperatura es superior a 38 °C.

Se tomarán las precauciones adecuadas para proteger las máquinas y los espacios de alojamiento contra el polvo de la carga. Se protegerán los pozos de sentina de los espacios de carga contra la penetración de la carga. Se prestará la debida atención a la protección del equipo contra el polvo de la carga. Las personas que puedan estar expuestas al polvo de la carga llevarán gafas protectoras u otro medio equivalente de protección ocular contra el polvo y mascarillas contra el polvo. Dichas personas llevarán indumentaria protectora, según sea necesario.

VENTILACIÓN

Sin requisitos especiales.

TRANSPORTE

La temperatura de esta carga se medirá diariamente durante la travesía. Los resultados de las mediciones se registrarán para comprobar si se produce autocalentamiento.

DESCARGA

Sin requisitos especiales.

LIMPIEZA

Sin requisitos especiales.

FICHA DE EMERGENCIA

EQUIPO ESPECIAL QUE SE LLEVARÁ A BORDO

Aparatos respiratorios autónomos.

PROCEDIMIENTOS DE EMERGENCIA

Llevar aparatos respiratorios autónomos.

MEDIDAS DE EMERGENCIA EN CASO DE INCENDIO

Mantener cerradas las escotillas; utilizar la instalación fija de extinción de incendios del buque, si la hubiera. En caso de incendio, llevar indumentaria protectora completa.

PRIMEROS AUXILIOS

Véase la *Guía de primeros auxilios (GPA)*, en su forma enmendada.

TAPIOCA

DESCRIPCIÓN

Mezcla seca pulverulenta de polvo y gránulos.

CARACTERÍSTICAS

ÁNGULO DE REPOSO	DENSIDAD DE LA CARGA A GRANEL (kg/m³)	FACTOR DE ESTIBA (m³/t)
32°	735	1,36
TAMAÑO	CLASE	GRUPO
Polvo y gránulos	No se aplica	C

RIESGOS

Puede calentarse espontáneamente, lo que entraña un agotamiento del oxígeno en el espacio de carga.

Esta carga es incombustible o presenta un bajo riesgo de incendio.

ESTIBA Y SEGREGACIÓN

Sin requisitos especiales.

LIMPIEZA DE LA BODEGA

Sin requisitos especiales.

PRECAUCIONES CLIMÁTICAS

Sin requisitos especiales.

EMBARQUE

Se enrasará con arreglo a las disposiciones pertinentes de las secciones 4 y 5 del Código.

PRECAUCIONES

Se tomarán las precauciones adecuadas para proteger las máquinas y los espacios de alojamiento contra el polvo de la carga. Se protegerán los pozos de sentina de los espacios de carga contra la penetración de la carga. Se prestará la debida atención a la protección del equipo contra el polvo de la carga. Las personas que puedan estar expuestas al polvo de la carga llevarán indumentaria protectora, gafas protectoras u otro medio equivalente de protección ocular contra el polvo y mascarillas contra el polvo, según sea necesario.

VENTILACIÓN

Los espacios de carga en los que se transporte esta carga no se ventilarán durante la travesía.

TRANSPORTE

Sin requisitos especiales.

DESCARGA

Sin requisitos especiales.

LIMPIEZA

Sin requisitos especiales.

UREA

DESCRIPCIÓN

Materia blanca, granular y sin olor. Contenido de humedad: menos del 1 %. Higroscópica.

CARACTERÍSTICAS

ÁNGULO DE REPOSO	DENSIDAD DE LA CARGA A GRANEL (kg/m ³)	FACTOR DE ESTIBA (m ³ /t)
28° a 45°	645 a 855	1,17 a 1,56
TAMAÑO	CLASE	GRUPO
1 mm a 4 mm	No se aplica	C

RIESGOS

Sin riesgos especiales.

Esta carga es incombustible o presenta un bajo riesgo de incendio.

Esta carga es higroscópica y se endurece en estado húmedo.

La urea (ya sea pura o impura) podrá, en presencia de humedad, dañar la pintura o corroer el acero.

ESTIBA Y SEGREGACIÓN

Sin requisitos especiales.

LIMPIEZA DE LA BODEGA

Sin requisitos especiales.

PRECAUCIONES CLIMÁTICAS

Esta carga se mantendrá lo más seca posible y no se manipulará si llueve. Al manipularla, se cerrarán todas las escotillas que no se estén utilizando en los espacios de carga en los cuales se esté embarcando o se vaya a embarcar esta carga.

EMBARQUE

Se enrasará con arreglo a las disposiciones pertinentes de las secciones 4 y 5 del Código.

PRECAUCIONES

Sin requisitos especiales.

VENTILACIÓN

Los espacios de carga en los que se transporte esta carga no se ventilarán durante la travesía.

TRANSPORTE

Sin requisitos especiales.

DESCARGA

Si esta descarga se endurece, se enrasará para evitar que se formen salientes, cuando sea necesario.

LIMPIEZA

Tras el desembarque de esta carga, los espacios de carga se barrerán, se lavarán a fondo y se secarán.

VANADIO, MINERAL DE

DESCRIPCIÓN

CARACTERÍSTICAS

ÁNGULO DE REPOSO	DENSIDAD DE LA CARGA A GRANEL (kg/m ³)	FACTOR DE ESTIBA (m ³ /t)
No se aplica	1 786	0,560
TAMAÑO	CLASE	GRUPO
No se aplica	PPG	B

RIESGOS

El polvo puede ser tóxico.

Esta carga es incombustible o presenta un bajo riesgo de incendio.

ESTIBA Y SEGREGACIÓN

Segregación como se prescribe para las materias de la Clase 6.1.

"Separado de" los productos alimenticios.

LIMPIEZA DE LA BODEGA

Sin requisitos especiales.

PRECAUCIONES CLIMÁTICAS

Sin requisitos especiales.

EMBARQUE

Se enrasará con arreglo a las disposiciones pertinentes de las secciones 4 y 5 del Código.

PRECAUCIONES

Se debería reducir al mínimo la exposición de las personas al polvo.

Se tomarán las precauciones adecuadas para proteger las máquinas y los espacios de alojamiento contra el polvo de la carga. Se protegerán los pozos de sentina de los espacios de carga contra la penetración de la carga. Se prestará la debida atención a la protección del equipo contra el polvo de la carga. Las personas que puedan estar expuestas al polvo de la carga llevarán gafas protectoras u otro medio equivalente de protección ocular contra el polvo y mascarillas contra el polvo. Dichas personas llevarán indumentaria protectora, según sea necesario.

VENTILACIÓN

Sin requisitos especiales.

TRANSPORTE

Sin requisitos especiales.

DESCARGA

Sin requisitos especiales.

LIMPIEZA

Sin requisitos especiales.

FICHA DE EMERGENCIA

EQUIPO ESPECIAL QUE SE LLEVARÁ A BORDO

Aparatos respiratorios autónomos.

PROCEDIMIENTOS DE EMERGENCIA

Llevar aparatos respiratorios autónomos.

MEDIDAS DE EMERGENCIA EN CASO DE INCENDIO

Mantener cerradas las escotillas; utilizar la instalación fija de extinción de incendios del buque, si la hubiera. La exclusión de aire puede ser suficiente para contener el incendio.

PRIMEROS AUXILIOS

Véase la *Guía de primeros auxilios (GPA)*, en su forma enmendada.

VERMICULITA

DESCRIPCIÓN

Mineral del grupo de la mica. Gris. Humedad media: 6 % a 10 %. Puede ser pulverulenta.

CARACTERÍSTICAS

ÁNGULO DE REPOSO	DENSIDAD DE LA CARGA A GRANEL (kg/m ³)	FACTOR DE ESTIBA (m ³ /t)
No se aplica	730	1,37
TAMAÑO	CLASE	GRUPO
3 mm	No se aplica	C

RIESGOS

Sin riesgos especiales.

Esta carga es incombustible o presenta un bajo riesgo de incendio.

ESTIBA Y SEGREGACIÓN

Sin requisitos especiales.

LIMPIEZA DE LA BODEGA

Sin requisitos especiales.

PRECAUCIONES CLIMÁTICAS

Sin requisitos especiales.

EMBARQUE

Se enrasará con arreglo a las disposiciones pertinentes de las secciones 4 y 5 del Código.

PRECAUCIONES

Se tomarán las precauciones adecuadas para proteger las máquinas y los espacios de alojamiento contra el polvo de la carga. Se protegerán los pozos de sentina de los espacios de carga contra la penetración de la carga. Se prestará la debida atención a la protección del equipo contra el polvo de la carga. Las personas que puedan estar expuestas al polvo de la carga llevarán indumentaria protectora, gafas protectoras u otro medio equivalente de protección ocular contra el polvo y mascarillas contra el polvo, según sea necesario. Antes del embarque, el fabricante o el expedidor presentará un certificado basado en pruebas en el que conste que el contenido de asbestos es inferior al 1 %.

VENTILACIÓN

Sin requisitos especiales.

TRANSPORTE

Sin requisitos especiales.

DESCARGA

Sin requisitos especiales.

LIMPIEZA

Sin requisitos especiales.

CUARZO BLANCO

DESCRIPCIÓN

99,6 % de contenido de silicio.

CARACTERÍSTICAS

ÁNGULO DE REPOSO	DENSIDAD DE LA CARGA A GRANEL (kg/m ³)	FACTOR DE ESTIBA (m ³ /t)
No se aplica	1 639	0,61
TAMAÑO	CLASE	GRUPO
Terrones de hasta 150 mm	No se aplica	C

RIESGOS

Sin riesgos especiales.

Esta carga es incombustible o presenta un bajo riesgo de incendio.

ESTIBA Y SEGREGACIÓN

Sin requisitos especiales.

LIMPIEZA DE LA BODEGA

Sin requisitos especiales.

PRECAUCIONES CLIMÁTICAS

Sin requisitos especiales.

EMBARQUE

Se enrasará con arreglo a las disposiciones pertinentes de las secciones 4 y 5 del Código.

PRECAUCIONES

Sin requisitos especiales.

VENTILACIÓN

Sin requisitos especiales.

TRANSPORTE

Sin requisitos especiales.

DESCARGA

Sin requisitos especiales.

LIMPIEZA

Sin requisitos especiales.

MADERA, ASTILLAS DE

DESCRIPCIÓN

Madera natural que se recorta mecánicamente en trozos de un tamaño similar al de una tarjeta de visita.

CARACTERÍSTICAS

ÁNGULO DE REPOSO	DENSIDAD DE LA CARGA A GRANEL (kg/m ³)	FACTOR DE ESTIBA (m ³ /t)
No se aplica	326	3,07
TAMAÑO	CLASE	GRUPO
Véase <i>supra</i>	PPG	B

RIESGOS

Esta materia entraña riesgos de naturaleza química. Algunas expediciones pueden sufrir oxidación, seguida de agotamiento de oxígeno y de un incremento de dióxido de carbono en el espacio de carga y en los contiguos.

Esta carga presenta un bajo riesgo de incendio cuando su contenido de humedad es del 15 % o más. Si el contenido de humedad disminuye, el riesgo de incendio aumenta. Cuando están secas, las astillas de madera pueden encenderse fácilmente por efecto de fuentes exteriores de ignición; entran fácilmente en combustión y pueden inflamarse por rozamiento. Se puede producir un agotamiento completo del oxígeno en menos de 48 horas.

ESTIBA Y SEGREGACIÓN

Segregación como se prescribe para las materias de la Clase 4.1.

LIMPIEZA DE LA BODEGA

Sin requisitos especiales.

PRECAUCIONES CLIMÁTICAS

Sin requisitos especiales.

EMBARQUE

Se enrasará con arreglo a las disposiciones pertinentes de las secciones 4 y 5 del Código.

PRECAUCIONES

No se permitirá la entrada de personal en los espacios de carga ni en los espacios restringidos adyacentes hasta haber efectuado pruebas y comprobado que el contenido de oxígeno es del 20,7 %. Si no se puede satisfacer esta condición, se aplicará ventilación adicional en la bodega de carga o en los espacios cerrados adyacentes y se volverán a efectuar mediciones después de un intervalo apropiado.

Al entrar en espacios de carga y en espacios cerrados adyacentes, todos los tripulantes deberán llevar y activar un aparato de medición de oxígeno.

En tiempo seco, el polvo que se haya depositado en la cubierta podrá secarse rápidamente e inflamarse con facilidad. Se tomarán las precauciones adecuadas para evitar incendios.

VENTILACIÓN

Puede ser necesario ventilar los espacios cerrados adyacentes a una bodega de carga antes de entrar en ellos, incluso si dichos espacios parecen estar sellados con respecto a la bodega de carga.

TRANSPORTE

Sin requisitos especiales.

DESCARGA

Sin requisitos especiales.

LIMPIEZA

Sin requisitos especiales.

FICHA DE EMERGENCIA

EQUIPO ESPECIAL QUE SE LLEVARÁ A BORDO

Se deberían proveer aparatos respiratorios autónomos e instrumentos de medición del oxígeno.

PROCEDIMIENTOS DE EMERGENCIA

Ninguno.

MEDIDAS DE EMERGENCIA EN CASO DE INCENDIO

Mantener cerradas las escotillas; utilizar la instalación fija de extinción de incendios del buque, si la hubiera. La exclusión de aire puede ser suficiente para contener el incendio.

PRIMEROS AUXILIOS

Véase la *Guía de primeros auxilios (GPA)*, en su forma enmendada.

MADERA, PELLETS DE

DESCRIPCIÓN

Los pellets de madera tienen un color que oscila entre rubio claro y marrón chocolate, son muy duros y no se pueden aplastar fácilmente. Tienen una densidad específica característica, de entre 1 100 y 1 700 kg/m³, y una densidad en masa de 600 a 750 kg/m³. Se fabrican con serrín, virutas y otros desechos de maderas tales como cortezas provenientes de los procesos de fabricación de rollizos. Por lo general, el pellet de madera no contiene aditivos o aglutinantes, a menos que se especifique lo contrario. La materia prima se fragmenta, se seca y se moldea dándole la forma de un pellet. La materia prima se comprime unas 3,5 veces, y los pellets de madera terminados tienen generalmente un contenido de humedad de 4 % a 8 %. Se utilizan como combustible para la calefacción municipal y para generar energía eléctrica, así como para pequeños calentadores, tales como estufas y chimeneas.

Debido a sus características de absorción, los pellets de madera también se utilizan para recubrir el suelo en donde se alojan animales. Este tipo de pellets de madera tienen, por lo general, un contenido de humedad de 8 % a 10 %.

CARACTERÍSTICAS

ÁNGULO DE REPOSO	DENSIDAD DE LA CARGA A GRANEL (kg/m ³)	FACTOR DE ESTIBA (m ³ /t)
Aproximadamente 30°	600 a 750	1,4 a 1,6
TAMAÑO	CLASE	GRUPO
Cilíndrico con 3 a 12 mm Diámetro: 10 a 20 mm	PPG	B

RIESGOS

Las remesas pueden estar expuestas a oxidación, seguida de agotamiento del oxígeno y de un incremento de monóxido y dióxido de carbono en los espacios de carga y espacios adyacentes.

Se hinchan en presencia de humedad. Los pellets de madera pueden fermentar si el contenido de humedad es superior a 15 %, lo que producirá gases asfixiantes e inflamables que podrían provocar una combustión espontánea.

La manipulación de los pellets de madera puede hacer que se produzca polvo. Riesgo de explosión en caso de concentración elevada de polvo.

ESTIBA Y SEGREGACIÓN

Segregación como se prescribe para las materias de la Clase 4.1.

LIMPIEZA DE BODEGAS

Limpia y seca en función de los peligros de la carga.

PRECAUCIONES CLIMÁTICAS

Esta carga se mantendrá lo más seca posible y no se manipulará si llueve. Al manipularla, se cerrarán todas las escotillas que no se estén utilizando en los espacios de carga en los cuales se esté embarcando o se vaya a embarcar esta carga. Existe un riesgo elevado de que se vuelva a agotar el oxígeno y de que se forme monóxido de carbono en espacios adyacentes, ventilados previamente, después del cierre de las escotillas.

EMBARQUE

Se enrasará con arreglo a las disposiciones pertinentes de las secciones 4 y 5 del Código.

PRECAUCIONES

No se permitirá la entrada de personal en los espacios de carga ni en los espacios restringidos adyacentes hasta haberse efectuado pruebas y comprobado que el contenido de oxígeno y el monóxido de carbono ha alcanzado de nuevo los siguientes niveles: el oxígeno, un 20,7 % y la concentración de monóxido de carbono es inferior a 100 ppm. Si no es posible satisfacer dichas condiciones, se aplicará ventilación adicional en la bodega de carga o en los espacios restringidos adyacentes y se volverán a efectuar mediciones después de un intervalo apropiado.

Al entrar en espacios de carga y en espacios cerrados adyacentes, todos los tripulantes deberán llevar y activar un aparato de medición de oxígeno y de monóxido de carbono.

VENTILACIÓN

Puede ser necesario ventilar los espacios cerrados adyacentes a una bodega de carga antes de entrar en ellos, incluso si dichos espacios parecen estar sellados con respecto a la bodega de carga.

TRANSPORTE

Las escotillas de los espacios en los que se transporte esta carga serán estancas a la intemperie para evitar la entrada de agua.

DESCARGA

Sin requisitos especiales.

LIMPIEZA

Sin requisitos especiales.

FICHA DE EMERGENCIA

EQUIPO ESPECIAL QUE SE LLEVARÁ A BORDO

Se deberían proveer aparatos respiratorios autónomos e instrumentos de medición del oxígeno y/o del monóxido de carbono.

PROCEDIMIENTOS DE EMERGENCIA

Ninguno.

MEDIDAS DE EMERGENCIA EN CASO DE INCENDIO

Cerrar las escotillas; utilizar la instalación fija de extinción de incendios del buque. La exclusión de aire puede ser suficiente para contener el incendio. Extinguir el incendio con dióxido de carbono, espuma o agua.

PRIMEROS AUXILIOS

Véase la *Guía de primeros auxilios (GPA)*, en su forma enmendada.

MADERA, PELLETS DE PULPA DE

DESCRIPCIÓN

Los pellets son marrones, muy duros y no se pueden aplastar fácilmente. Son livianos y su tamaño es similar a medio corcho de botella. Los pellets se fabrican de astillas de madera compacta.

CARACTERÍSTICAS

ÁNGULO DE REPOSO	DENSIDAD DE LA CARGA A GRANEL (kg/m ³)	FACTOR DE ESTIBA (m ³ /t)
No se aplica	326	3,07
TAMAÑO	CLASE	GRUPO
Aprox. 15 mm x 20 mm	PPG	B

RIESGOS

Esta carga entraña riesgos de naturaleza química. Algunas expediciones pueden sufrir oxidación, seguida de agotamiento de oxígeno y de un incremento de dióxido de carbono en el espacio de carga y en los contiguos.

Esta carga presenta un bajo riesgo de incendio cuando su contenido de humedad es del 15 % o más. Si el contenido de humedad disminuye, el riesgo de incendio aumenta.

ESTIBA Y SEGREGACIÓN

Segregación como se prescribe para las materias de la Clase 4.1.

LIMPIEZA DE LA BODEGA

Limpia y seca en función de los peligros de la carga.

PRECAUCIONES CLIMÁTICAS

Sin requisitos especiales.

EMBARQUE

Se enrasará con arreglo a las disposiciones pertinentes de las secciones 4 y 5 del Código.

PRECAUCIONES

No se permitirá la entrada de personal en los espacios de carga que contengan esta carga hasta haber efectuado pruebas y comprobado que el contenido de oxígeno ha alcanzado de nuevo niveles normales. En tiempo seco, el polvo que se haya depositado en la cubierta se secará rápidamente volviéndose fácilmente inflamable. Se tomarán las precauciones apropiadas para evitar incendios.

VENTILACIÓN

Sin requisitos especiales.

TRANSPORTE

Sin requisitos especiales.

DESCARGA

Sin requisitos especiales.

LIMPIEZA

Sin requisitos especiales.

FICHA DE EMERGENCIA

EQUIPO ESPECIAL QUE SE LLEVARÁ A BORDO

Ninguno.

PROCEDIMIENTOS DE EMERGENCIA

Ninguno.

MEDIDAS DE EMERGENCIA EN CASO DE INCENDIO

Mantener cerradas las escotillas; utilizar la instalación fija de extinción de incendios del buque, si la hubiera. La exclusión de aire puede ser suficiente para contener el incendio.

PRIMEROS AUXILIOS

Véase la *Guía de primeros auxilios (GPA)*, en su forma enmendada.

CINC, CENIZAS DE, N° ONU 1435

Las expediciones de esta materia se efectuarán con la aprobación de las autoridades competentes de los países de embarque y del Estado de abanderamiento del buque.

DESCRIPCIÓN

CARACTERÍSTICAS

ÁNGULO DE REPOSO	DENSIDAD DE LA CARGA A GRANEL (kg/m³)	FACTOR DE ESTIBA (m³/t)
No se aplica	900	1,11
TAMAÑO	CLASE	GRUPO
No se aplica	4.3	B

RIESGOS

En un ambiente húmedo o en contacto con el agua pueden desprender hidrógeno, gas inflamable, y gases tóxicos.

Esta carga es incombustible o presenta un bajo riesgo de incendio.

ESTIBA Y SEGREGACIÓN

"Separadas de" los productos alimenticios y de todos los líquidos de la Clase 8.

LIMPIEZA DE LA BODEGA

Limpia y seca en función de los peligros de la carga.

PRECAUCIONES CLIMÁTICAS

Esta carga se mantendrá lo más seca posible antes del embarque y durante el embarque y la travesía, y no se embarcará si llueve. Durante el embarque de esta carga, se cerrarán todas las escotillas que no se estén utilizando en los espacios de carga en los cuales se esté embarcando o se vaya a embarcar la carga.

EMBARQUE

Se enrasará con arreglo a las disposiciones pertinentes de las secciones 4 y 5 del Código.

Esta carga no se admitirá para embarque si está mojada o se sabe que se ha humedecido.

PRECAUCIONES

Se rechazará cualquier materia que esté húmeda o que se sepa que ha sido humedecida. Se eliminarán las posibles fuentes de ignición, como fumar, quemar, trabajo en caliente, chispeo eléctrico, etc., en las proximidades de los espacios de carga que contengan esta carga durante la manipulación y el transporte de esta carga.

VENTILACIÓN

Durante la travesía se aplicará ventilación mecánica y continua en los espacios de carga en los que se transporte esta carga. Si se pone en peligro el buque o la carga por mantener la ventilación, se podrá interrumpir a menos que la interrupción ocasione un riesgo de explosión u otro peligro. En todo caso, la ventilación mecánica se mantendrá durante un lapso razonable antes de la descarga.

TRANSPORTE

Para las mediciones cuantitativas de hidrógeno, a bordo habrá un detector adecuado mientras se transporte esta carga. El detector será de un tipo seguro y homologado para su uso en una atmósfera explosiva. La concentración de hidrógeno en los espacios de carga en los que se transporte esta carga se medirá a intervalos regulares durante la travesía, y los resultados de las mediciones se registrarán y mantendrán a bordo.

DESCARGA

Sin requisitos especiales.

LIMPIEZA

Tras el desembarque de esta carga, los espacios de carga se barrerán dos veces. Debido al peligro de gas, no se utilizará agua para la limpieza del espacio de carga que haya contenido esta carga.

FICHA DE EMERGENCIA

EQUIPO ESPECIAL QUE SE LLEVARÁ A BORDO

Indumentaria protectora (botas, guantes, trajes protectores completos y protectores de cabeza).
Aparatos respiratorios autónomos.

PROCEDIMIENTOS DE EMERGENCIA

Llevar indumentaria protectora y aparatos respiratorios autónomos.

MEDIDAS DE EMERGENCIA EN CASO DE INCENDIO

Mantener cerradas las escotillas; utilizar la instalación fija de extinción de incendios del buque, si la hubiera. **No lanzar agua.**

PRIMEROS AUXILIOS

Véase la *Guía de primeros auxilios (GPA)*, en su forma enmendada.

CIRCONIO, ARENA DE

DESCRIPCIÓN

Habitualmente fino blanco a amarillo, muy abrasivo, extraído de la arena de ilmenita. Puede ser polvoriento. Se embarca seca.

CARACTERÍSTICAS

ÁNGULO DE REPOSO	DENSIDAD DE LA CARGA A GRANEL (kg/m³)	FACTOR DE ESTIBA (m³/t)
No se aplica	2 600 a 3 000	0,33 a 0,36
TAMAÑO	CLASE	GRUPO
0,15 mm o menos	No se aplica	C

RIESGOS

Sin riesgos especiales.

Esta carga es incombustible o presenta un bajo riesgo de incendio.

ESTIBA Y SEGREGACIÓN

Sin requisitos especiales.

LIMPIEZA DE LA BODEGA

Sin requisitos especiales.

PRECAUCIONES CLIMÁTICAS

Esta carga se mantendrá lo más seca posible antes del embarque y durante el embarque y la travesía, y no se embarcará si llueve. Durante el embarque de esta carga, se cerrarán todas las escotillas que no se estén utilizando en los espacios de carga en los cuales se esté embarcando o se vaya a embarcar la carga.

EMBARQUE

Se enrasará con arreglo a las disposiciones pertinentes de las secciones 4 y 5 del Código.

Dado que la densidad de la carga es extremadamente elevada, el techo del doble fondo puede sufrir un exceso de tensión, a menos que la carga se extienda uniformemente para equilibrar la distribución del peso. Se tendrá especial cuidado en asegurarse de que la carga no ejerza una tensión excesiva sobre el techo del doble fondo durante la travesía ni durante el embarque.

PRECAUCIONES

Los pozos de sentina estarán limpios, secos y cubiertos adecuadamente, para impedir la penetración de la carga.

Se tomarán las precauciones adecuadas para proteger las máquinas y los espacios de alojamiento contra el polvo de la carga. Se protegerán los pozos de sentina de los espacios de carga contra la penetración de la carga. Se prestará la debida atención a la protección del equipo contra el polvo de la carga. Las personas que puedan estar expuestas al polvo de la carga llevarán gafas protectoras u otro medio equivalente de protección ocular contra el polvo y mascarillas contra el polvo. Dichas personas llevarán indumentaria protectora, según sea necesario.

VENTILACIÓN

Sin requisitos especiales.

TRANSPORTE

Sin requisitos especiales.

DESCARGA

Sin requisitos especiales.

LIMPIEZA

Sin requisitos especiales.

APÉNDICE 2

PROCEDIMIENTOS DE ENSAYO EN LABORATORIO, APARATOS Y NORMAS CONEXOS

1 PROCEDIMIENTOS DE ENSAYO PARA MATERIALES QUE PUEDEN LICUARSE Y APARATOS CONEXOS

Actualmente se utilizan, de modo general, tres métodos de ensayo para determinar el límite de humedad admisible a efectos de transporte:

- .1 el ensayo del plato de fluidización;
- .2 el ensayo de penetración;
- .3 el ensayo de Proctor/Fagerberg.

Habida cuenta de que cada método tiene sus ventajas, la elección del método de ensayo se debería efectuar en función de la costumbre local o de acuerdo con lo que determine la autoridad competente.

1.1 Procedimiento del plato de ensayos de fluidización

1.1.1 Alcance

El plato de fluidización es por lo general adecuado para los concentrados de minerales y otras materias finas con granos de 1 mm como máximo. También puede utilizarse para materias con granos de hasta 7 mm como máximo. No será adecuado para materias de grano más grueso y quizás tampoco dé resultados satisfactorios con algunas materias que tengan un elevado contenido de arcilla. Si el ensayo del plato de fluidización no es adecuado para la materia en cuestión, los procedimientos que se adopten deberían ser los aprobados por la autoridad del Estado rector del puerto.

El ensayo expuesto a continuación permite determinar:

- .1 el contenido de humedad de una muestra de carga, denominada en adelante materia de ensayo;
- .2 el punto de fluidización por humedad de la materia sometida a ensayo bajo el impacto o las fuerzas cíclicas del aparato del plato de fluidización; y
- .3 el límite de humedad admisible a efectos de transporte de la materia sometida a ensayo.

1.1.2 Utensilios (véase la figura 1.1.2)

- .1 Plato de ensayos de fluidización y bastidor normalizados (Designación de ASTM (C230-68) – véase 3).

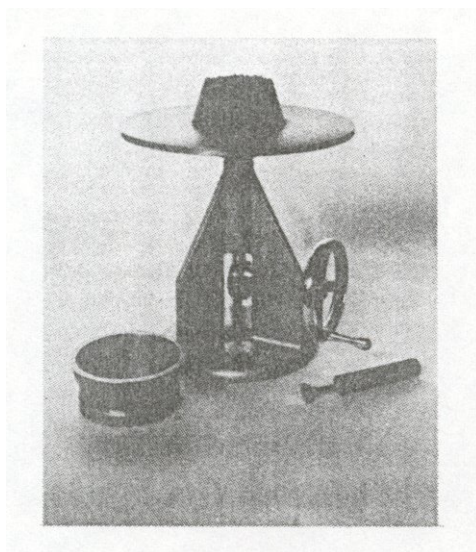


Figura 1.1.2: Aparato de ensayos de fluidización y accesorios

- .2 Montura del plato de ensayos de fluidización (Designación de ASTM (C230-68) – véase 3).
- .3 Molde (Designación de ASTM (C230-68) – véase 3).
- .4 Atacador (véase la figura 1.1.2.4): la presión de compresión necesaria puede conseguirse utilizando atacadores de resorte calibrados (en la figura 1.1.2.4 se dan ejemplos) o algún otro tipo adecuado de atacador que permita regular la presión que se aplica a través de una cabeza de 30 mm de diámetro.
- .5 Balanzas y pesos (Designación de ASTM (C109-73 – véase 3) y recipientes apropiados para las muestras.
- .6 Tubo dosificador y bureta, ambos de vidrio graduado, con 100-200 ml y 10 ml de capacidad, respectivamente.
- .7 Un recipiente mezclador semiesférico de aproximadamente 30 cm de diámetro, guantes de goma y platos o bateas de secado. Para las operaciones de mezcla cabe utilizar, en lugar del citado recipiente, un mezclador automático de capacidad análoga. En este caso, se debería evitar cuidadosamente que el mezclador mecánico reduzca el tamaño de las partículas o la consistencia de la materia sometida a ensayo.
- .8 Una estufa de secado de temperatura regulable que llegue aproximadamente a 110 °C. Esta estufa debería carecer de circulación de aire.

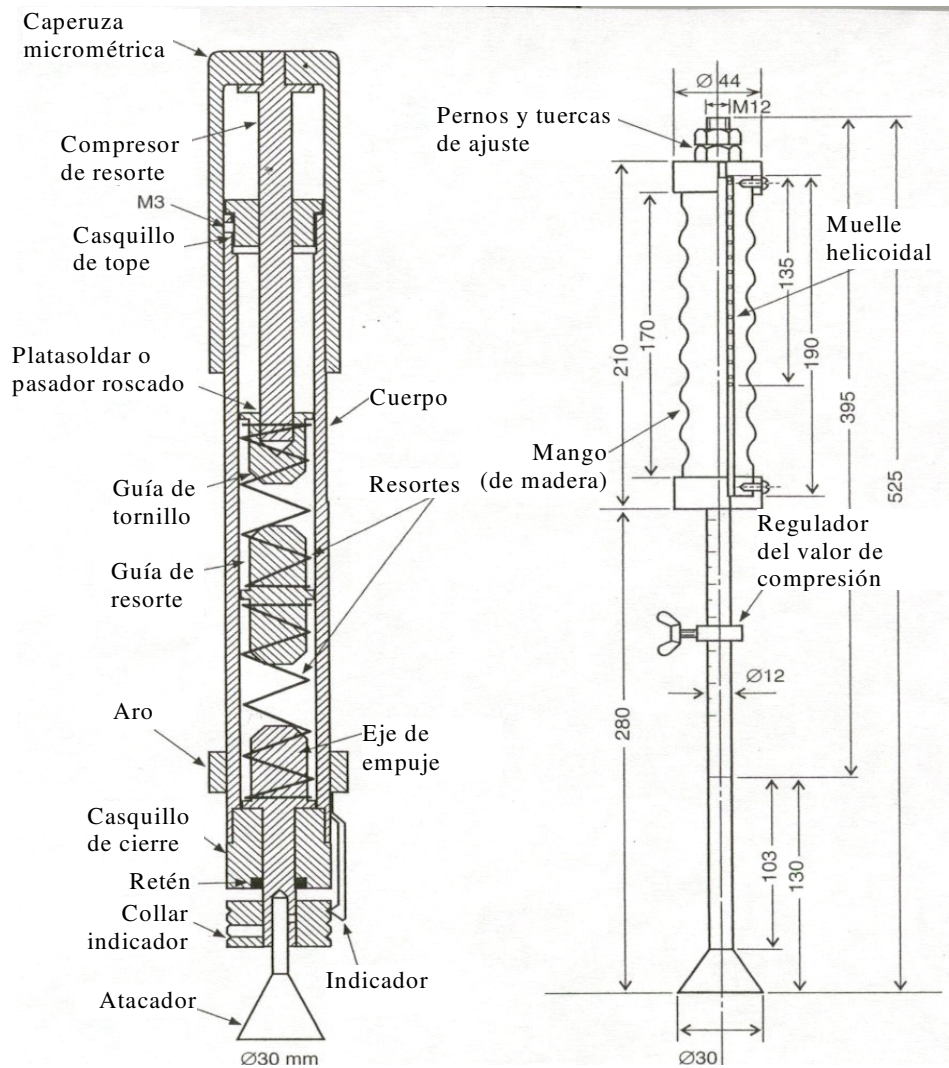


Figura 1.1.2.4: Ejemplos de atacadores de resorte

1.1.3 Temperatura y humedad

Conviene trabajar en una habitación en la que las muestras estén protegidas de temperaturas extremas, corrientes de aire y variaciones de humedad. Todas las fases de preparación de la materia y del procedimiento de realización del ensayo deberían concluir en un espacio de tiempo razonable a fin de reducir al mínimo las pérdidas de humedad, y en todo caso, el mismo día en que comiencen. Siempre que sea posible, los recipientes de las muestras deberían quedar protegidos por una película de plástico u otra cubierta adecuada.

1.1.4 Procedimiento

La cantidad de materia necesaria para el ensayo de determinación del punto de fluidización por humedad variará según el peso específico de la materia objeto de ensayo. Esa cantidad oscilará entre aproximadamente 2 kg para el carbón y 3 kg para concentrados de minerales. La muestra que se tome debería ser característica de la carga que se esté embarcando. La experiencia ha demostrado que los resultados de los ensayos ganarán en precisión si se hace que, en vez de decrecer, el contenido de humedad de la muestra aumente acercándose al punto de fluidización. Se recomienda por consiguiente realizar un ensayo preliminar de determinación de dicho punto ajustándose en líneas generales a las instrucciones dadas a continuación, que indique el estado de la muestra de ensayo, es decir, la cantidad de agua que hay que añadirle y el régimen a que hay que añadirla, o bien la posible necesidad de secar la muestra al aire para reducir su contenido de humedad antes de iniciar el ensayo principal de determinación del punto de fluidización por humedad.

1.1.4.1 Preparación de la muestra de ensayo

La muestra característica de la materia de ensayo se coloca en el recipiente mezclador y se mezcla bien. De este recipiente se sacarán tres submuestras (A), (B) y (C), procediendo como a continuación se indica: alrededor de una quinta parte de la muestra (submuestra A) se debería pesar inmediatamente y colocarse en la estufa de secado para determinar el contenido de humedad de la muestra "en el momento de efectuarse la toma". Seguidamente se deberían sacar otras dos submuestras, cada una de ellas aproximadamente igual a dos quintas partes del peso bruto, de las cuales (B) será la destinada al ensayo preliminar de determinación del punto de fluidización por humedad y la otra, (C), la destinada al ensayo principal.

- .1 *Llenado del molde.* El molde se coloca en el centro del plato de ensayo de fluidización y se llena en tres fases con la materia que se encuentra en el recipiente mezclador. La primera porción, una vez comprimida con el atacador, debería llenar el molde hasta aproximadamente un tercio de su altura. La cantidad de muestra que se precise para conseguir esto variará de una materia a otra, aunque puede determinarse fácilmente cuando ya por experiencia se tenga algún conocimiento de las características de compactación de la materia objeto de ensayo.

La segunda porción, una vez comprimida con el atacador, debería llenar el molde hasta aproximadamente dos tercios de su altura, y la tercera y última debería llegar, ya comprimida con el atacador, a un nivel que quede justo por debajo del borde del molde (véase la figura 1.1.4.2).

- .2 *Procedimiento de apisonamiento.* Esta operación tiene por finalidad lograr un grado de compactación análogo al que, a bordo de un buque, se da al fondo de una carga de la materia sometida a ensayo. La presión correcta que ha de aplicarse se calculará mediante la siguiente fórmula:

$$\text{Presión de apisonamiento (kPa)} = \text{Densidad en masa de la carga (kg/m}^3\text{)} \\ \times \text{Profundidad máxima de la carga (m)} \\ \times \text{Aceleración de la gravedad (m/s}^2\text{)}$$

Se puede medir la densidad en masa mediante un sólo ensayo, utilizando el aparato Proctor C descrito en la norma D-698 del ASTM o en JIS-A-1210, con una muestra de la carga cuyo contenido de humedad sea el previsto en el momento de embarcar.

Al calcular la presión de apisonamiento, si no se dispone de información sobre la profundidad de la carga se debería utilizar la profundidad máxima probable.

También puede estimarse la presión a partir del cuadro 1.1.4.1.

El número de compresiones (aplicando una presión correcta y constante cada vez) debería ser de unas 35 para la capa inferior, 25 para la capa del medio y 20 para la superior, abarcando sucesivamente la extensión de la muestra hasta sus mismos bordes para conseguir una superficie llana y uniforme en cada capa.

- .3 *Separación del molde.* Se golpea ligeramente el molde por el lado hasta que se desprenda de la muestra, la cual quedará en forma de cono truncado en el plato.

Cuadro 1.1.4.1

Carga típica	Densidad de la carga a granel (kg/m ³)	Profundidad máxima de carga			
		2 m	5 m	10 m	20 m
		← Presión de apisonamiento (kPa) →			
Carbón	1 000	20 [1,4]	50 [3,5]	100 [7,1]	200 [14,1]
	2 000	40 [2,8]	100 [7,1]	200 [14,1]	400 [28,3]
Mineral metalífero	3 000	60 [4,2]	150 [10,6]	300 [21,2]	600 [42,4]
Concentrado de mineral de hierro	4 000	80 [5,7]	200 [14,1]	400 [28,3]	800 [56,5]
Concentrado de mineral de plomo	5 000	100 [7,1]	250 [17,7]	500 [35,3]	1 000 [70,7]
(las cifras que figuran entre corchetes son los valores equivalentes en kgf cuando la presión se aplica a través de una cabeza de 30 mm de diámetro)					

1.1.4.2 Ensayo preliminar de determinación del punto de fluidización:

- .1 Inmediatamente después de haber retirado el molde se hará ascender y descender el plato de ensayo hasta 50 veces, impartándole una variación de altura de 12,5 mm, a un régimen de 25 veces por minuto. Habitualmente la materia, si su humedad es inferior a la que tendría en el punto de fluidización por humedad, se desmorona y se rompe en fragmentos con las sucesivas caídas del plato (véase la ilustración 1.1.4.3).
- .2 En este momento se hace parar el plato de ensayo y se vuelve a meter la materia en el recipiente mezclador, al que se añaden por rociado de 5 a 10 ml de agua, o quizá más, agua que se mezcla bien con la materia, ya a mano, protegidos los dedos por guantes de goma, ya con un mezclador automático.

Se llena de nuevo el molde y se vuelve a accionar el plato de ensayo tal como se indica en 1.1.4.2.1, haciendo que experimente hasta 50 caídas. Si aún no se ha logrado el estado de fluidez, se repetirá el proceso con nuevas adiciones de agua hasta alcanzarlo.

- .3 *Identificación del estado de fluidez.* El golpeteo del plato hace que los granos se redistribuyan, con lo que la masa se compacta. Ocurre, por consiguiente, que el volumen fijo de humedad que contiene la materia en cualquier momento considerado aumenta como proporción del volumen total. Se estima que se ha alcanzado el estado de fluidez cuando el contenido de humedad y la compactación de la muestra dan un nivel de saturación tal que se produce la deformación plástica. Alcanzada esta fase el contorno de la muestra moldeada puede deformarse, ofreciendo un perfil convexo o cóncavo (véase la figura 1.1.4.4).

Según prosigue la acción del plato, la muestra continúa aplastándose y ensanchándose. En ciertas materias pueden producirse además grietas en la cara superior. No obstante, el agrietamiento acompañado de aparición de humedad libre no es indicio de estado de fluidez. En la mayoría de los casos la medición de la deformación permite determinar si ha habido o no fluidización plástica. Un calibrador que, por ejemplo, indique un incremento del diámetro de hasta 3 mm en cualquier parte del cono, es útil para esta finalidad. Hay observaciones complementarias que también pueden ayudar. Por ejemplo: cuando el contenido creciente de humedad se aproxima al punto de fluidización por humedad, el cono de la muestra empieza a mostrar tendencia a adherirse al molde. Además, la muestra puede dejar en el plato, cuando se saca de éste, huellas (trazos) de humedad. Si efectivamente aparecen tales trazos, el contenido de humedad puede ser superior al punto de fluidización por humedad: la ausencia de huellas (trazos), no indica necesariamente que sea inferior al punto de fluidización por humedad.

La medición del diámetro del cono, en la base o a media altura resultará siempre útil. Añadiendo agua en dosis del 0,4 a 0,5 % y haciendo que el plato de ensayos experimente 25 caídas, el primer aumento de diámetro oscilará en general entre 1 y 5 mm, y tras añadir una nueva dosis de agua el diámetro de la base aumentará de 5 a 10 mm.

- .4 En vez del procedimiento descrito, para determinar rápidamente el punto de fluidización por humedad aproximado de muchos concentrados cabe utilizar el método siguiente:

Cuando el contenido de humedad haya rebasado claramente ese punto, mídase el diámetro que habrá después de una serie de 25 caídas, repítase el ensayo tras añadir una nueva dosis de agua, mídase el diámetro y hágase un diagrama como el ilustrado en la figura 1.1.4.1 que muestre el aumento de diámetro en función del contenido de humedad. La línea recta que pase por los dos puntos de ensayo cortará el eje representativo del contenido de humedad cerca del punto de fluidización por humedad.

Terminada el ensayo preliminar, la muestra destinada al ensayo principal se ajustará de modo que su contenido de humedad sea el necesario (1 % a 2 %, aproximadamente) por debajo del punto de fluidización.

1.1.4.3 Ensayo principal de determinación del punto de fluidización por humedad

Alcanzado el estado de fluidez en el ensayo preliminar, se ajusta el contenido de humedad de la submuestra (C) a un valor entre un 1 % y un 2 % inferior al último valor que no originó fluidez en dicho ensayo (esto se sugiere simplemente para evitar que el ensayo principal se inicie demasiado cerca del punto de fluidización por humedad y haya que perder tiempo después, secando la muestra al aire para empezar de nuevo). A continuación se efectúa el ensayo definitivo con esta muestra modificada tal como se efectuó la preliminar, pero ahora con la adición de agua en dosis que no excedan del 0,5 % de la masa de la materia objeto de ensayo (cuanto menor sea el punto de fluidización por humedad "preliminar", menores deberían ser las dosis). Después de cada fase, toda la muestra moldeada se debería colocar en un recipiente, se pesará inmediatamente y se guardará para determinar la humedad si es necesario. Será necesario si se ha producido deformación plástica en esa muestra, o si se produce en la siguiente, ligeramente más húmeda. Si no es necesario puede devolverse al recipiente mezclador.

Alcanzado el estado de fluidez se debería determinar el contenido de humedad en dos muestras, una en la que ese contenido esté justo por encima del punto de fluidización por humedad y otra en la que esté justo por debajo de dicho punto. La diferencia entre estos dos valores debería ser igual o inferior al 0,5 % y se considera que el punto de fluidización por humedad es la media de ambos.

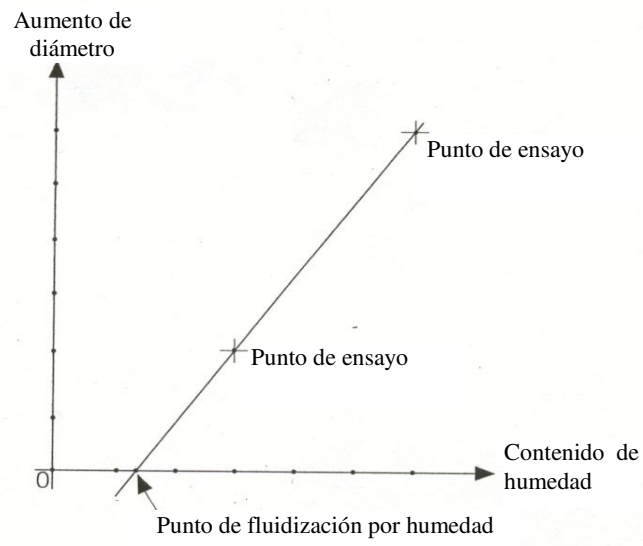


Figura 1.1.4.1

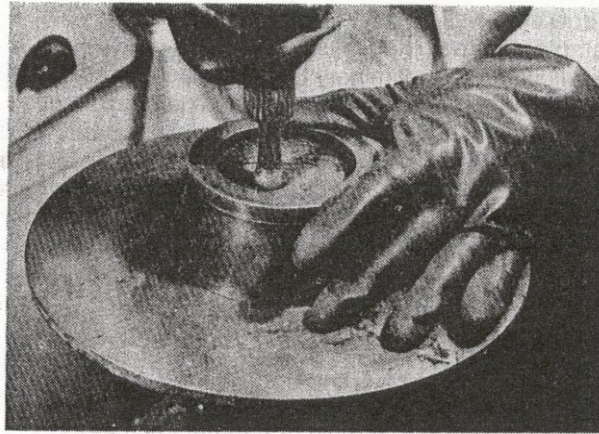


Figura 1.1.4.2

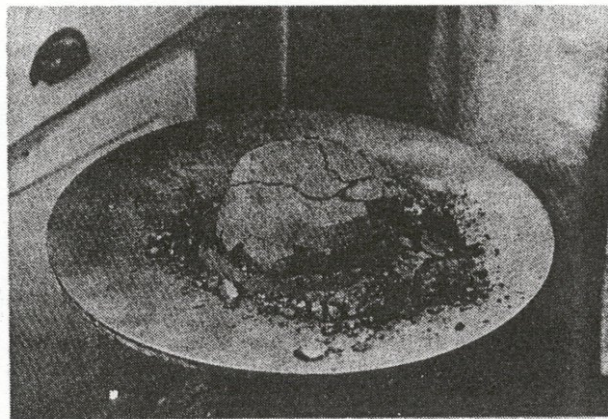


Figura 1.1.4.3

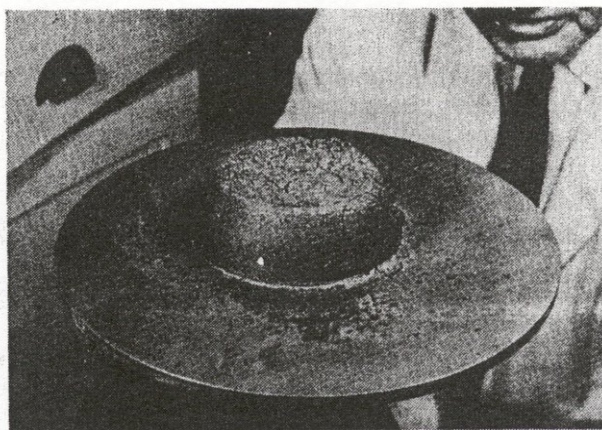


Figura 1.1.4.4

1.1.4.4 Cálculo del contenido de humedad

Introducción

Nótese que para determinar el contenido de humedad de numerosas materias existen métodos internacionales y nacionales reconocidos. Deberían seguirse estos métodos u otros reconocidos como apropiados para obtener resultados equivalentes.

Concentrados y materias análogas

Evidentemente, es importante secar las muestras hasta que den una masa constante. En la práctica, esto se consigue pesando cada muestra varias veces a intervalos de algunas horas después de un tiempo de secado adecuado a una temperatura de 105 °C. Si la masa permanece constante, el secado ha terminado; si continúa disminuyendo, hay que seguir secando.

La duración del periodo de secado depende de numerosas variables; por ejemplo, la disposición de la materia en la estufa, el tipo de recipiente utilizado, el tamaño de las partículas, el régimen de termotransferencia, etc. Cinco horas pueden ser más que suficientes para la muestra de un concentrado y no bastar para otra. Los concentrados que contienen sulfuros tienden a oxidarse, por lo que no se recomienda utilizar para ellos estufas de secado con sistema de circulación de aire, como tampoco se debe dejar la muestra en la estufa más de cuatro horas.

Carbón

Los métodos recomendados para determinar el contenido de humedad son los descritos en la norma ISO 589-1974 *Hard Coal – Determination of Total Moisture* (Carbón antracitoso – Determinación de la humedad total). Deberían seguirse estos métodos u otros reconocidos como apropiados para obtener resultados equivalentes.

Cálculo del contenido de humedad, el punto de fluidización por humedad y el límite de humedad admisible a efectos de transporte

Siendo:

- m_1 la masa exacta de la submuestra "en el momento de efectuar la toma" (véase 1.1.4.1),
- m_2 la masa exacta de esa submuestra tras el secado,
- m_3 la masa exacta de la muestra, hallándose ésta justo por encima del estado de fluidez (véase 1.1.4.3),
- m_4 la masa exacta de la muestra, hallándose ésta justo por encima del estado de fluidez tras el secado,
- m_5 la masa exacta de la muestra, hallándose ésta justo por debajo del estado de fluidez (véase 1.1.4.3),
- m_6 la masa exacta de la muestra, hallándose ésta justo por debajo del estado de fluidez tras el secado,

entonces:

- .1 el contenido de humedad de la materia en el momento de efectuar la toma es:

$$\frac{(m_1 - m_2)}{m_1} \times 100, \text{ en porcentaje} \quad (1.1.4.4.1)$$

- .2 el punto de fluidización por humedad de la materia es:

$$\frac{\frac{(m_3 - m_4)}{m_3} + \frac{m_5 - m_6}{m_5}}{2} \times 100, \text{ en porcentaje} \quad (1.1.4.4.2)$$

- .3 el límite de humedad admisible a efectos de transporte en la materia es:

90 % del punto de fluidización por humedad.

Turba fibrosa

Para todas las cargas de turba fibrosa se determinará la densidad de la carga a granel, utilizándose como método el ASTM o el CEN (20 l).

Con el fin de obtener el límite de humedad admisible a efectos de transporte correcto, el valor de la turba debería ser inferior o superior a los 90 kg/m³ en base a su peso seco.

Conforme a lo indicado en 1.1.1, se debería determinar lo siguiente:

- .1 el contenido de humedad de una muestra de la carga (MC);
- .2 el punto de fluidización por humedad (FMP);

- .3 el límite de humedad admisible a efectos de transporte (TML), que se determinará del siguiente modo:
 - .1 para la turba con una densidad de carga a granel superior a 90 kg/m^3 en base a su peso seco, corresponde el 85 % del FMP; y
 - .2 para la turba con una densidad de carga a granel igual o inferior a 90 kg/m^3 cúbicos en base a su peso seco, el TML corresponde al 90 % del FMP.

1.2 Procedimiento relativo al ensayo de penetración

El ensayo de penetración consiste en someter a vibración una materia en un recipiente cilíndrico. El punto de fluidización por humedad se determina según la profundidad a la que penetra un indicador.

1.2.1 Alcance

- .1 El ensayo de penetración es en general adecuado para concentrados de minerales, materias análogas y carbones cuyo tamaño no exceda de 25 mm.
- .2 En este procedimiento, la muestra, colocada en un recipiente cilíndrico, se somete a una vibración vertical de $2g \text{ rms} \pm 10 \%$ (g = aceleración de la gravedad) durante 6 minutos. Cuando la profundidad de penetración de una punta colocada en la superficie supera 50 mm, se considera que la muestra contiene una humedad superior al punto de fluidización por humedad.
- .3 El procedimiento consiste en un ensayo preliminar para obtener un valor aproximado del punto de fluidización por humedad y un ensayo principal para determinar el punto exacto de fluidización por humedad. Cuando se conoce el valor aproximado del punto de fluidización por humedad, puede omitirse el ensayo preliminar.
- .4 La habitación en donde se someten a ensayo las muestras debería prepararse como se indica en 1.1.3.

1.2.2 Aparato (véase la figura 1.2.2)

- .1 El aparato de ensayo se compone de:
 - .1 una mesa vibratoria;
 - .2 recipientes cilíndricos;
 - .3 indicadores (puntas de penetración y un soporte);
 - .4 un atacador (véase 1.1.2.4); y
 - .5 equipo auxiliar (véase 1.1.2.5 a .8).

- .2 El vibrador (véase la figura 1.2.2.2), con una mesa sobre la cual pueda fijarse un recipiente cilíndrico, debería poder hacer vibrar una mesa de 30 kg a una frecuencia de 50 Hz o 60 Hz, con una aceleración de 3 g rms o más, y puede controlarse para regular el nivel de aceleración.
- .3 Las dimensiones de los recipientes cilíndricos (véanse las figuras 1.2.2.3.1 y 1.2.2.3.2) son las siguientes:

Tamaño del cilindro	Diámetro interior	Profundidad	Grosor de la pared
pequeño	146 mm	202 mm	9,6 mm o más
grande	194 mm	252 mm	10,3 mm o más

Los recipientes deberían ser de un material razonablemente rígido, amagnético, impermeable y liviano, como el acrílico o el cloruro de vinilo.

El recipiente cilíndrico pequeño se selecciona para las materias cuyas partículas miden 10 mm o menos. El recipiente cilíndrico grande está destinado a las materias cuyas partículas miden 25 mm o menos.

- .4 Las puntas de penetración (véase la figura 1.2.2.4) son de latón. La masa de la punta para el carbón debería ajustarse a 88 g (5 kPa), y la de la punta para concentrados, a 177 g (10 kPa). Cuando la muestra contenga partículas gruesas, se recomienda poner en contacto con la superficie dos puntas que tengan la misma presión para evitar errores.
- .5 Se debería colocar un soporte (véase la figura 1.2.2.5) para guiar la varilla de la punta hacia el centro del recipiente cilíndrico con una fricción mínima. Cuando se usen dos puntas, deberían colocarse de conformidad con lo indicado en la figura 1.2.2.
- .6 El recipiente cilíndrico y los indicadores de penetración deberían elegirse de acuerdo con la naturaleza y el estado de la muestra de ensayo, esto es, el tamaño de las partículas y la densidad en masa.

1.2.3 Procedimiento

1.2.3.1 Preparación de la muestra de ensayo y de la mesa vibratoria

- .1 La cantidad de muestra necesaria es aproximadamente seis veces o más la capacidad del recipiente cilíndrico elegido. La cantidad de muestra representativa del ensayo que debe ponerse en cada recipiente debería ser la siguiente: aproximadamente 1 700 cm³ en el recipiente pequeño y 4 700 cm³ en el grande.
- .2 Se mezcla bien la muestra y se divide en tres submuestras aproximadamente iguales, a saber, (A), (B) y (C). La submuestra (A) se debería pesar inmediatamente y colocarse en una estufa de secado para determinar el contenido de humedad de la muestra "a su recepción".

Las submuestras (B) y (C) se usan para el ensayo preliminar y en el ensayo principal, respectivamente.

- .3 El grado de vibración de la mesa vibratoria debería calibrarse utilizando un acelerómetro antes del ensayo. La aceleración de la mesa debería ajustarse a $2 g \text{ rms} \pm 10 \%$, con un recipiente que contenga la muestra sujeto a la mesa.

1.2.3.2 Ensayo preliminar de fluidización por humedad

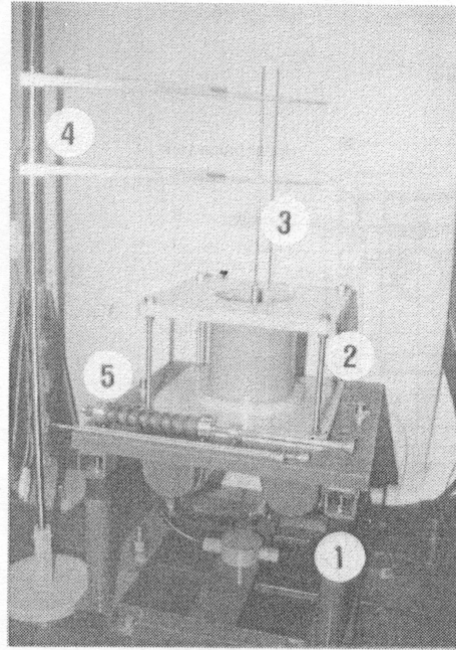
Este ensayo tiene por objeto medir rápidamente el punto de fluidización por humedad aproximado usando la submuestra (B). Se añade agua en incrementos después de cada ensayo de penetración. Cuando se ha alcanzado un estado de fluidez, se mide el contenido de humedad de la muestra justo por encima del estado de fluidez. El contenido de humedad de la muestra justo debajo del estado de fluidez puede calcularse restando el último incremento de agua del peso bruto de la muestra.

- .1 Llenar el recipiente cilíndrico apropiado con la submuestra (B) en cuatro etapas y atacar el contenido después de añadir cada capa usando el atacador determinado. Atacar a la presión indicada en 1.1.4.1 en el caso de los concentrados de minerales o de 40 kPa en el de los carbones, y aplicar la presión de forma pareja en toda la superficie de la materia hasta obtener una superficie plana uniforme.
- .2 Poner la punta de penetración en la superficie de la materia a través del soporte.
- .3 Hacer funcionar el vibrador a una frecuencia de 50 Hz o 60 Hz con una aceleración de $2 g \text{ rms} \pm 10 \%$ cada 6 minutos. Si es necesario, comprobar el grado de aceleración mirando las indicaciones del acelerómetro conectado con la mesa vibradora.
- .4 Leer la profundidad de penetración después de transcurridos seis minutos de vibración.
- .5 Cuando la profundidad de penetración es inferior a 50 mm, se estima que no ha habido licuefacción. Entonces,
 - .1 retirar la materia del recipiente cilíndrico y ponerla en el recipiente mezclador con el resto de la muestra;
 - .2 mezclar bien y pesar el contenido del recipiente mezclador;
 - .3 rociar un incremento de agua de no más del 1 % de la masa de la materia en el recipiente mezclador y mezclar bien;
 - .4 repetir el procedimiento descrito en 1.2.3.2.1 a 1.2.3.2.5.
- .6 Cuando la profundidad de penetración es superior a 50 mm, se estima que ha habido licuefacción. Entonces,

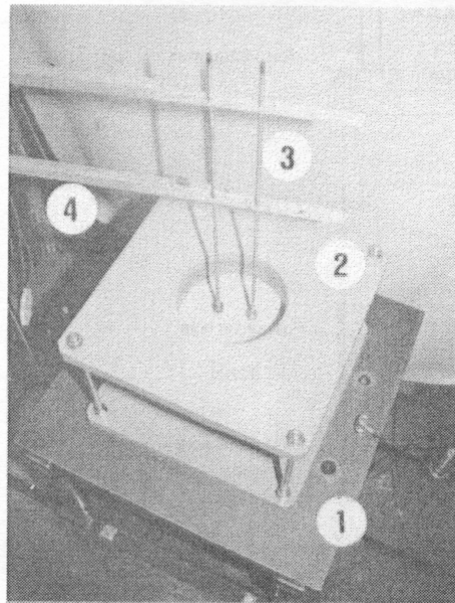
- .1 retirar la materia del recipiente cilíndrico y ponerla en el recipiente mezclador;
 - .2 medir el contenido de humedad de acuerdo con el procedimiento descrito en 1.1.4.4;
 - .3 calcular el contenido de humedad de la muestra justo debajo del punto de fluidización por humedad sobre la base de la cantidad de agua añadida.
- .7 Si en el primer intento la profundidad de penetración es superior a 50 mm, esto es, si la muestra tal como ha sido recibida está licuada, mezclar las submuestras (B) y (C) y secar a temperatura ambiente para reducir su contenido de humedad. Luego, dividir la materia en dos submuestras (B) y (C) y repetir el ensayo preliminar.

1.2.3.3 Ensayo principal de fluidización por humedad

- .1 Basándose en el ensayo preliminar, debería realizarse el ensayo principal para determinar el punto de fluidización por humedad con mayor exactitud.
- .2 Ajustar el contenido de humedad de la submuestra (C) al último valor que no causó fluidización en el ensayo preliminar de fluidización por humedad.
- .3 La primera parte del ensayo principal de fluidización por humedad se lleva a cabo en esta muestra ajustada en la forma indicada en 1.2.3.2, pero en este caso la adición de agua en incrementos no debería ser superior a 0,5 % de la masa de la materia de ensayo.
- .4 Cuando se conoce de antemano el valor aproximado del punto de fluidización por humedad, el contenido de humedad de la submuestra (C) se ajusta al 90 % de este valor aproximadamente.
- .5 Cuando se ha alcanzado un estado de fluidez, se determina el punto de fluidización por humedad tal como se indica en 1.1.4.3.



- ① Mesa vibratoria
- ② Recipiente cilíndrico (de 150 mm de diámetro)
- ③ Punta de penetración (10 kPa)
- ④ Soporte de la punta
- ⑤ Atacador

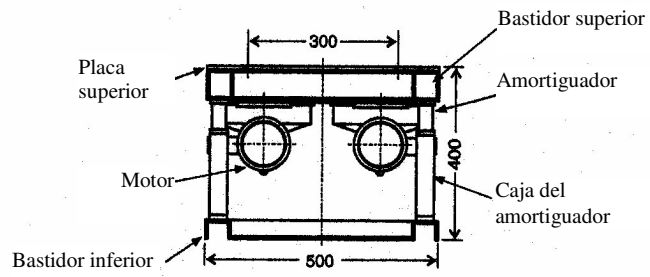


- ① Mesa vibratoria
- ② Recipiente cilíndrico (de 150 mm de diámetro)
- ③ Punta de penetración (5 kPa)
- ④ Soporte de la punta

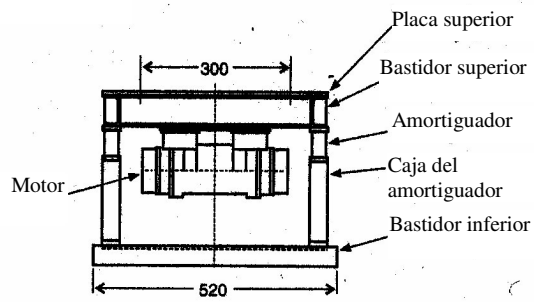
97580

Figura 1.2.2: Aparato de ensayo

VISTA FRONTAL



VISTA LATERAL



VISTA DESDE LA BASE

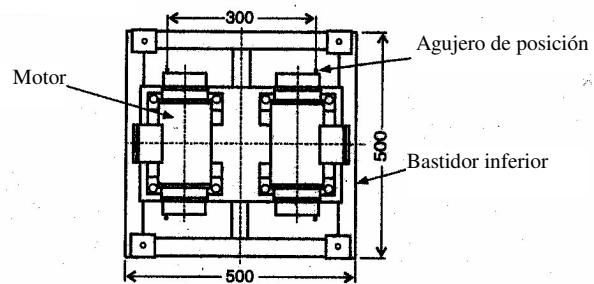
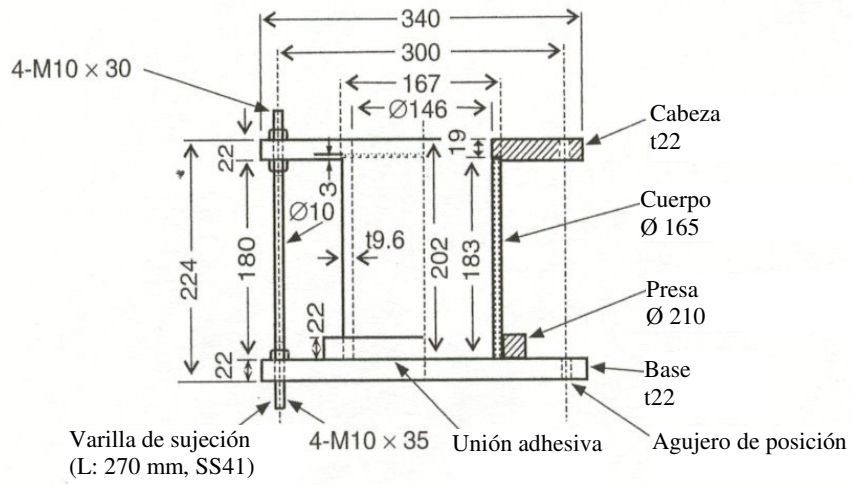


Figura 1.2.2.2: Mesa vibratoria

VISTA LATERAL



VISTA EN PLANTA

Después de desmontar cabeza y cuerpo

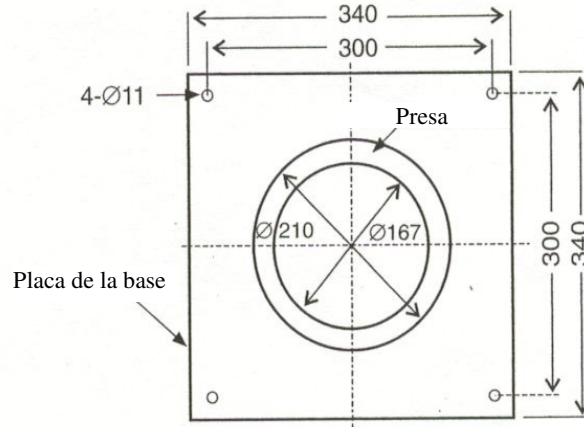


Figura 1.2.2.3.1: Recipiente cilíndrico de 150 mm de diámetro

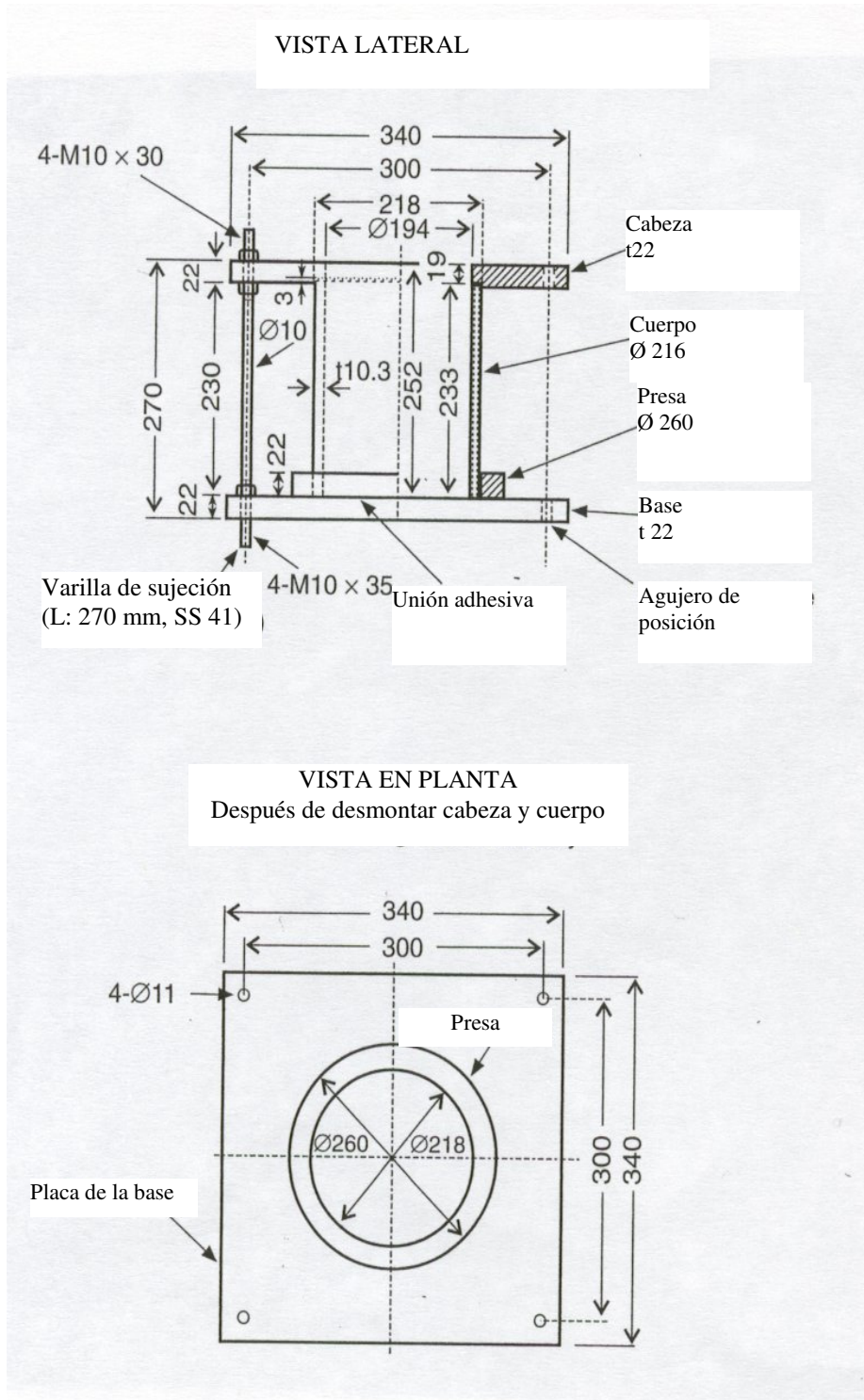
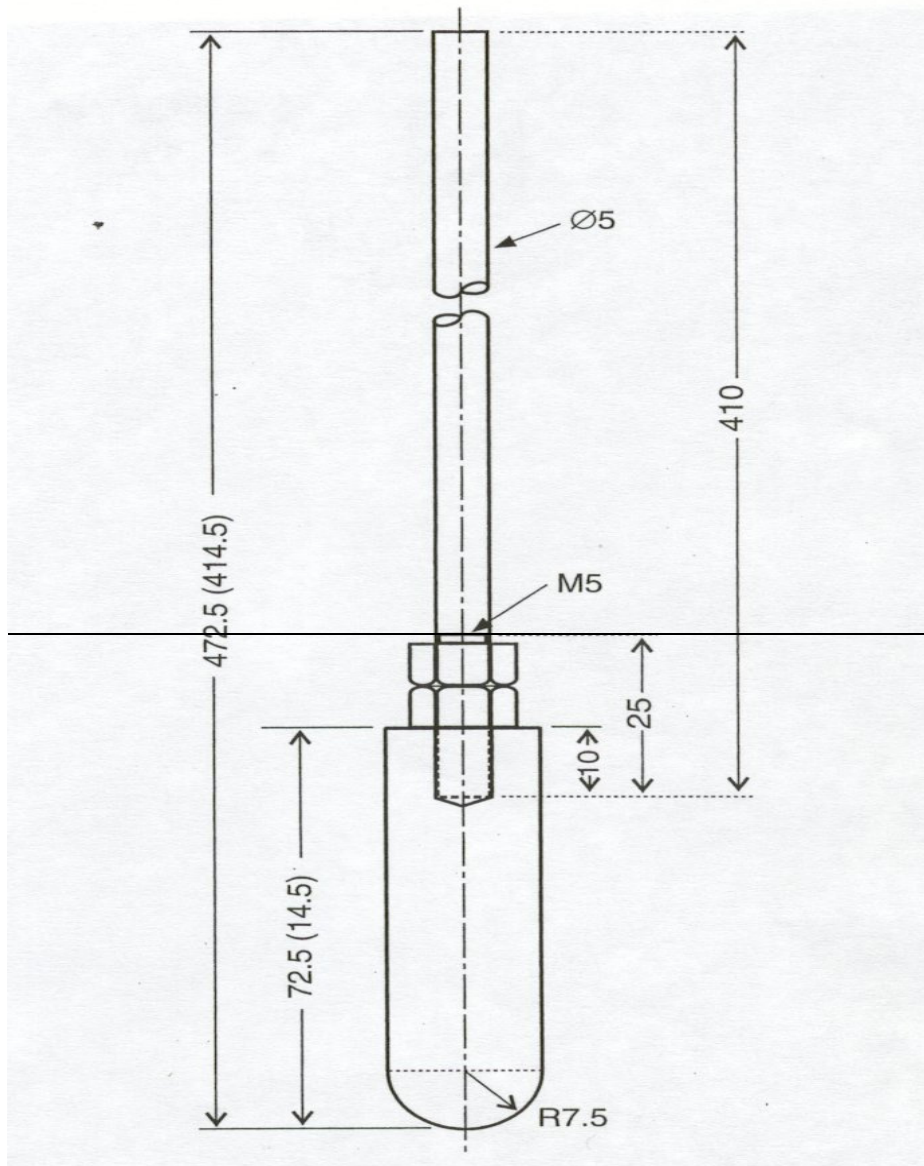


Figura 1.2.2.3.2: Recipiente cilíndrico de 200 mm de diámetro



(Las dimensiones indicadas entre paréntesis son las de la punta de 5kPa-bit)
(Unidad: mm)

Figura 1.2.2.4: Punta de penetración

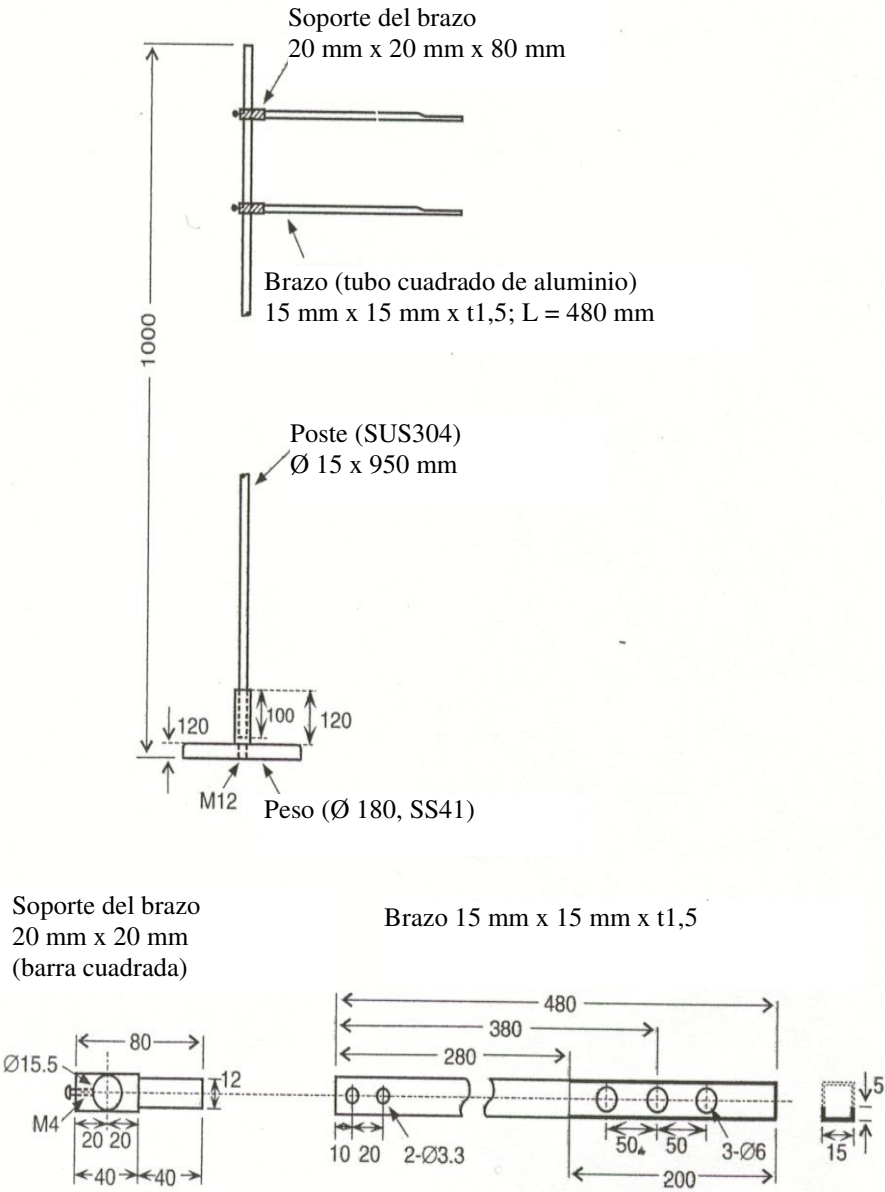


Figura 1.2.2.5: Soporte de la punta

1.3 Procedimiento del ensayo Proctor/Fagerberg

1.3.1 Alcance

- .1 Método de ensayo para concentrados de minerales o materias análogas de grado fino o relativamente grueso, con un tamaño máximo de 5 mm. Este método no debería aplicarse al carbón ni a otras materias porosas.
- .2 Antes de aplicar el ensayo Proctor/Fagerberg a materias de tamaño de grano superior a 5 mm, es necesario efectuar una investigación exhaustiva para mejorar y aprobar dicho método.
- .3 Se considera que el límite de humedad admisible a efectos de transporte (TML) de una carga es igual al contenido crítico de humedad a un grado de saturación del 70 %, obtenido al aplicar el método de ensayo Proctor/Fagerberg.

1.3.2 Equipo para aplicar el ensayo Proctor/Fagerberg

- .1 El aparato Proctor (véase la figura 1.3.2) está constituido por un molde cilíndrico de hierro con una pieza de extensión desmontable (el cilindro de compactación) y una herramienta de compactación que se desliza por un tubo abierto en su extremo inferior (el percutor de compactación).
- .2 Balanzas y pesas (véase 3.2) y recipientes apropiados para las muestras.
- .3 Una estufa de secado con un intervalo de temperatura regulable de 100 °C a un máximo de 105 °C. Esta estufa debería carecer de circulación de aire.
- .4 Un mezclador apropiado. Se debería evitar cuidadosamente que el mezclador reduzca el tamaño de las partículas o la consistencia de la materia de ensayo.
- .5 Equipo para determinar la densidad de la materia sólida, por ejemplo, un picnómetro.

1.3.3 Temperatura y humedad (véase 1.1.3)

1.3.4 Procedimiento

- .1 *Establecimiento de la curva completa de compactación.* Se seca una muestra de la materia de ensayo que sea representativa conforme a alguna norma pertinente a una temperatura de aproximadamente 100 °C (véase la sección 4.7, página 31). La cantidad total de la materia de ensayo debería ser al menos tres veces mayor que la necesaria para completar la secuencia del ensayo. Se efectúan los ensayos de compactación para determinar entre 5 y 10 contenidos diferentes de humedad (entre 5 y 10 ensayos distintos). Las muestras se ajustan de manera que sea posible obtener desde una muestra seca hasta una muestra casi saturada (plástico). La cantidad de materia necesaria para cada ensayo de compactación es de 2 000 cm³ aproximadamente.

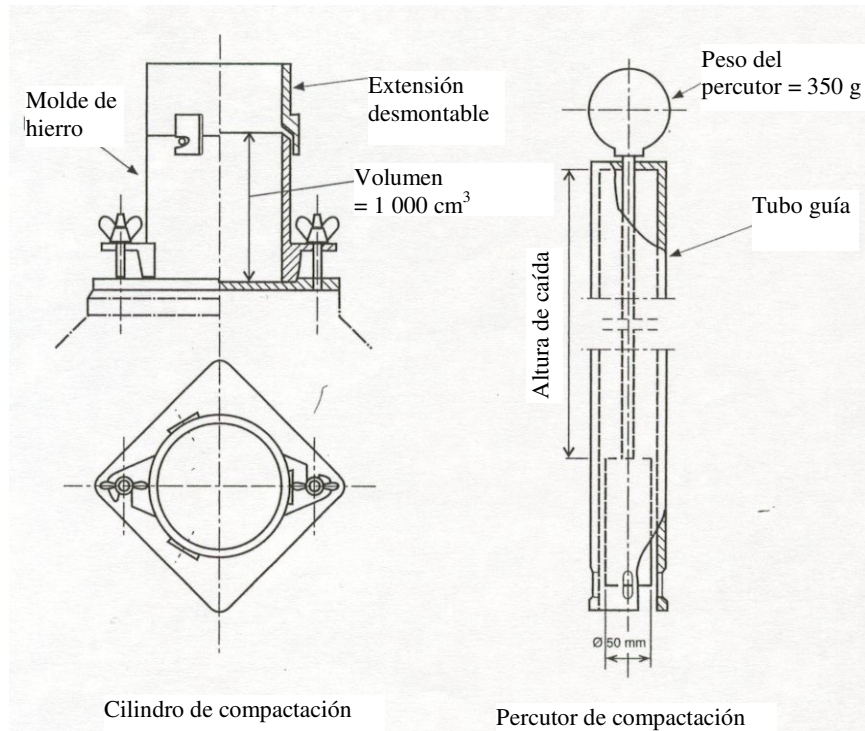


Figura 1.3.2: Aparato Proctor

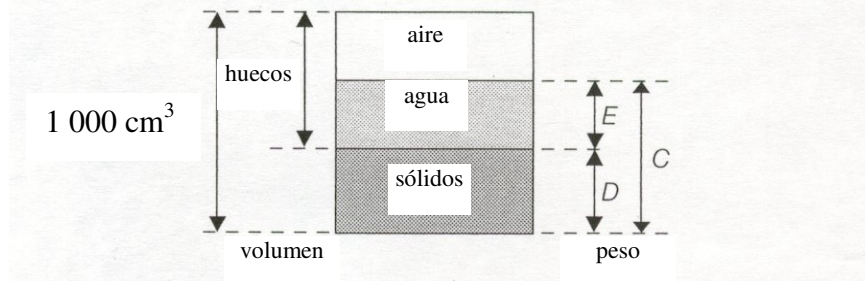


Figura 1.3.4.2

Para cada ensayo de compactación se añade una cantidad apropiada de agua a la muestra de la materia seca de ensayo y se mezcla bien durante cinco minutos. El molde se llena y se nivela con una quinta parte aproximadamente de la muestra mezclada y posteriormente se comprime de manera uniforme la superficie del incremento. Para realizar el procedimiento de compresión se deja caer el percutor 25 veces a lo largo del tubo guía a razón de 0,2 m por golpe. El procedimiento se repite hasta un total de cinco capas. Cuando se ha comprimido la última capa, se desmonta la pieza de extensión y se nivela la muestra para que no rebese el borde del molde. Una vez establecido el peso del cilindro con la muestra comprimida, se vacía el cilindro, se seca la muestra y se determina el peso.

Se procede entonces a repetir el ensayo con las otras muestras que tienen diferentes contenidos de humedad.

.2 *Definiciones y datos relativos a los cálculos (véase la figura 1.3.4.2)*

- cilindro vacío, masa en g: A
- cilindro con muestra comprimida, masa en g: B
- muestra húmeda, masa en g: C

$$C = B - A$$

- muestra seca, masa en g: D
- agua, masa en g (equivalente a volumen en cm³): E

$$E = C - D$$

Volumen del cilindro: 1 000 cm³

.3 *Cálculo de las características principales*

- densidad de la materia sólida en g/cm³ (t/m³): d
- densidad de la masa en seco en g/cm³ (t/m³): γ

$$\gamma = \frac{D}{1\ 000}$$

- contenido neto de agua neto, % en volumen: e_v

$$e_v = \frac{E}{D} \times 100 \times d$$

- índice de huecos: e (volumen de huecos dividido entre el volumen del sólido)

$$e = \frac{1\ 000 - D}{D} = \frac{d}{\lambda} - 1$$

- grado de saturación como porcentaje del volumen: S

$$S = \frac{e_v}{e}$$

- contenido bruto de agua como porcentaje de la masa: W^1

$$W^1 = \frac{E}{C} \times 100$$

- contenido neto de agua como porcentaje de la masa: W

$$W = \frac{E}{D} \times 100$$

.4 *Presentación de los resultados de los ensayos de compactación*

Para cada ensayo de compactación, se traza en un gráfico el valor del índice de huecos (e) calculado como la ordenada, en tanto que el contenido neto de agua (e_v) y el grado de saturación (S) forman las abscisas respectivas.

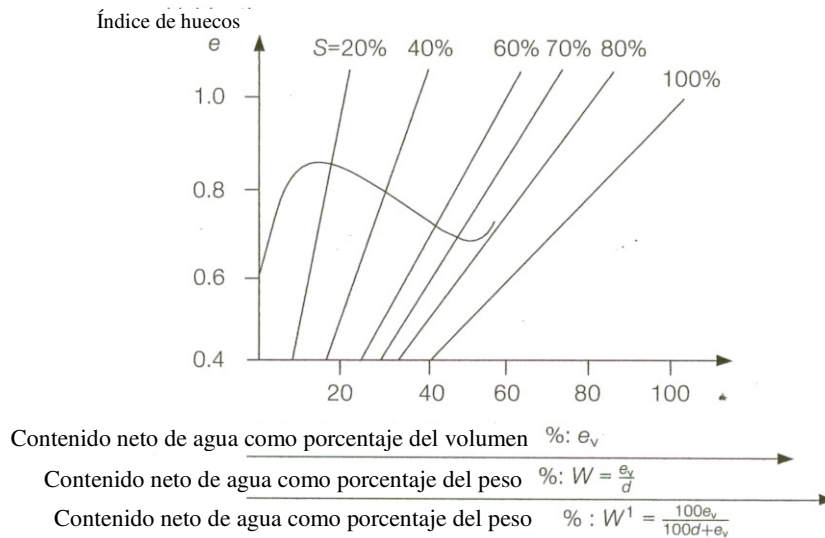


Figura 1.3.4.5

.5 *Curva de compactación*

Como resultado de la secuencia de ensayo se obtiene una determinada curva de compactación (véase la figura 1.3.4.5).

El contenido crítico de humedad se indica en el punto en que la curva de compactación cruza la línea S , lo que equivale a un grado de saturación del 70 %. El límite de humedad admisible a efectos de transporte (TML) es el contenido crítico de humedad.

2 Procedimientos de ensayo para determinar el ángulo de reposo y utensilios correspondientes

2.1 Determinación del ángulo de reposo de materias de grano fino (tamaño inferior a 10 mm): "ensayo de la caja basculante". Para el laboratorio o el puerto de carga

2.1.1 Alcance

El ensayo permite determinar el ángulo de reposo de las materias no cohesivas de grano fino (tamaño inferior a 10 mm). Los resultados obtenidos podrán utilizarse en la interpretación de las secciones 5 y 6 del presente código respecto de estas materias.

2.1.2 Definición

El ángulo de reposo obtenido por medio de este ensayo es el formado entre el plano horizontal y la parte superior de la caja de ensayos cuando la masa de la materia que hay dentro de la caja empieza a deslizarse.

2.1.3 Principio a que se ajusta el ensayo

Cuando se mide el ángulo de reposo por ese método, la superficie de la materia debería estar inicialmente nivelada y ser paralela a la base de la caja de ensayo. Se hace bascular la caja sin vibraciones y que el basculamiento cese cuando la masa del producto empieza a deslizarse.

2.1.4 Utensilios (véase la figura 2.1.4)

Descripción:

- .1 un bastidor a cuya parte superior va unida una caja abierta. La caja se fija al bastidor mediante cojinetes fijados al bastidor y al extremo de la caja, lo que permite someter ésta a un basculamiento regulado;
- .2 la caja mide 600 mm de longitud, 400 mm de anchura y 200 mm de altura;
- .3 para impedir que durante el basculamiento la materia se deslice a lo largo del fondo de la caja, en este fondo y antes de llenar la caja se coloca una rejilla bien ajustada (con mallas de 30 x 30 x 25 mm);
- .4 el basculamiento de la caja se efectúa mediante un cilindro hidráulico montado entre el bastidor y la base de la caja. Podrán utilizarse otros medios para obtener el basculamiento necesario, pero en todo caso habrá que suprimir las vibraciones;
- .5 para presionar el cilindro hidráulico podrá utilizarse un acumulador hidroneumático, a su vez presionado por aire o por gas a una presión de aproximadamente 5 kp/cm²;

- .6 el régimen de basculamiento debería ser de aproximadamente 0,3 grados/segundo;
- .7 el basculamiento debería ser por lo menos de 50°;

Caja:

Dimensiones interiores: 600 × 400 × 200 mm

Rejilla: 30 × 30 × 25 mm

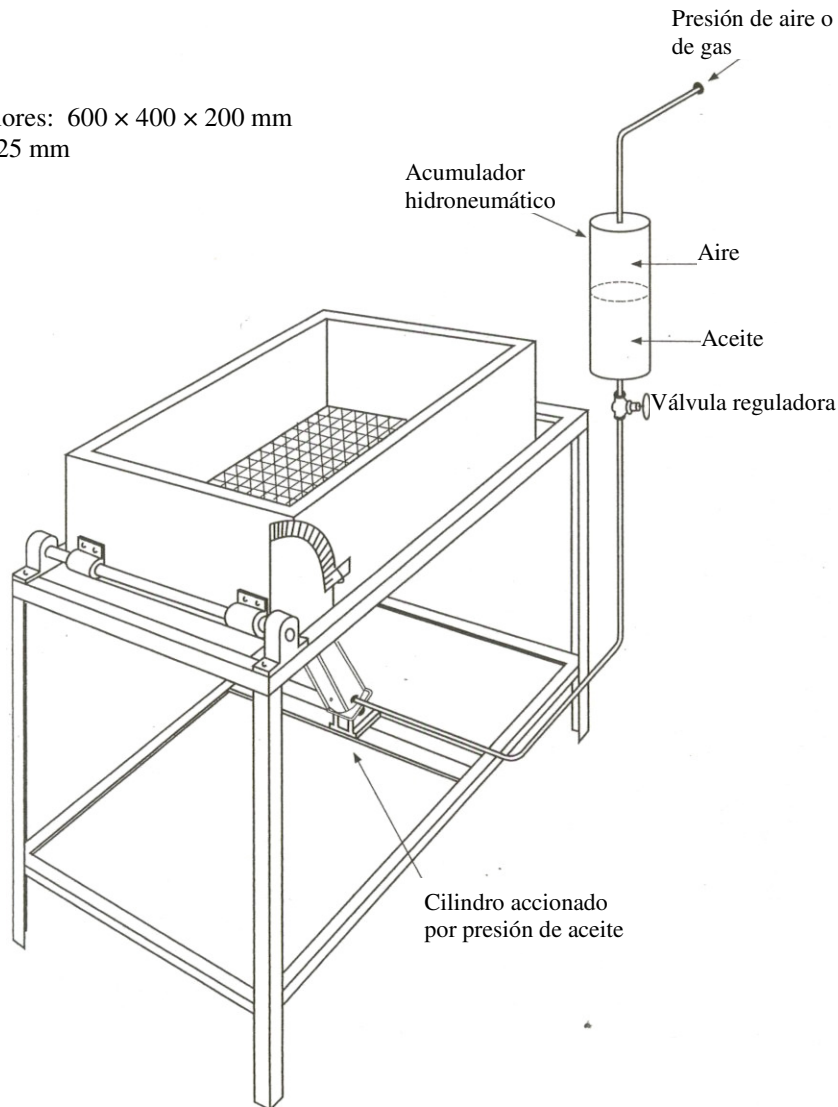


Figura 2.1.4: Diseño esquemático de la caja basculante

- .8 en el extremo del eje va instalado un transportador, con un brazo montado de manera que queda ajustarlo a tornillo a la posición horizontal;
- .9 el transportador debería medir el ángulo de la parte superior de la caja con respecto al plano horizontal, con un error máximo de 0,5°;
- .10 se debería disponer de un nivel de burbuja de aire o de algún otro dispositivo nivelador para poner el transportador a cero.

2.1.5 Procedimiento

La materia sometida al ensayo se vierte lenta y cuidadosamente en la caja desde la menor altura posible, con el fin de conseguir una carga uniforme.

Se quita el exceso de materia enrasando ésta con un rasero de borde recto, inclinado unos 45° en el sentido del enrase.

A continuación se acciona el sistema de basculamiento que hay que parar cuando la materia empieza a deslizarse.

Se mide con el transportador el ángulo de la parte superior de la caja con respecto al plano horizontal y se registra ese ángulo.

2.1.6 Evaluación

El ángulo de reposo se calcula preferiblemente con tres mediciones y redondeándola con aproximación de medio grado.

Notas: El ensayo se debería efectuar preferiblemente con tres muestras distintas entre sí.

Se debería poner cuidado en que el eje esté ajustado en posición horizontal antes de efectuar el ensayo.

2.2 Método de ensayo que cabe utilizar en lugar del anterior o a bordo del buque para la determinación del ángulo de reposo cuando no se disponga de caja basculante

2.2.1 Definición

De acuerdo a este método, el ángulo de reposo se define como el ángulo que forma la superficie inclinada del cono con el plano horizontal, medido a media altura.

2.2.2 Principio a que se ajusta el ensayo

Para determinar el ángulo de reposo, se vierte muy cuidadosamente cierta cantidad de la materia sometida a ensayo en una hoja de papel de textura rugosa, vaciándola de un frasco de modo que se forme un cono simétrico.

2.2.3 Equipo

El equipo de ensayo necesario para efectuar esta prueba es el siguiente:

- una mesa horizontal exenta de vibraciones;
- una hoja de papel de textura rugosa en la que se debería vertir la materia;
- un transportador geométrico; y
- un frasco cónico de tres litros.

2.2.4 Procedimiento

Póngase la hoja de papel sobre la mesa. Divídase 10 l de la materia que se va a someter a ensayo en tres submuestras y opérese con cada una de ellas del modo siguiente:

Viértanse dos tercios de la submuestra (es decir, 2 l) en la hoja a fin de formar el cono inicial. A continuación, el resto de esta submuestra se vierte muy cuidadosamente desde una altura de escasos milímetros sobre el cono. Debería procurarse que el cono vaya creciendo simétricamente. Esto puede lograrse haciendo girar lentamente el frasco alrededor de la parte superior del cono mientras se vierte la materia.

Al efectuar la medición, debería procurarse que el transportador no toque el cono, toda vez que la materia podría deslizarse y estropear el ensayo.

El ángulo deberá medirse en cuatro lugares alrededor del cono, con una separación aproximada de 90°.

Este ensayo se debería repetir con las otras dos submuestras.

2.2.5 Cálculos

Se considera que el ángulo de reposo es la media de las 12 mediciones redondeada con aproximación de medio grado. Esa cifra puede quedar convertida al valor que da el procedimiento de la caja basculante aplicando la fórmula siguiente:

$$a_t = a_s + 3^\circ \quad (2.2.5)$$

siendo a_t = ángulo de reposo según el ensayo de la caja basculante

a_s = ángulo de reposo según el ensayo de verificación

3 Normas utilizadas en los procedimientos de ensayo

3.1 Plato de ensayos de fluidización y bastidor normalizados

3.1.1 *Plato de ensayos de fluidización y bastidor*

3.1.1.1 El aparato de plato para ensayos de fluidización se construirá de conformidad con lo indicado en la figura 3. Estará constituido por un bastidor de hierro rígido fundido en una sola pieza y un plato circular rígido de $10 \pm 0,1$ pulgadas ($254 \pm 2,5$) mm de diámetro, el cual llevará unido, perpendicularmente y a rosca, un eje. El plato, al cual irá unido el eje con su saliente de contacto integral, estará montado sobre un bastidor de manera que se le pueda hacer subir verticalmente a la altura especificada, y luego bajar, con una tolerancia de $\pm 0,005$ pulgadas (0,13 mm) para los platos nuevos y de $\pm 0,015$ pulgadas (0,39 mm) para los que ya estén en uso, por medio de una leva giratoria. La superficie del plato habrá sido maquinada de modo que tenga un acabado fino y esté exenta de sopladuras y defectos, e irá marcada tal como indica la figura 3. El plato será de bronce o de latón fundido, con un número de dureza Rockwell no inferior a HRB 25, y un espesor en el borde de 0,3 pulgadas (8 mm), y tendrá seis refuerzos radiales integrales. El plato y el eje unido a él pesarán $9 \pm 0,1$ libras ($4 \pm 0,05$ kg) y el peso estará simétricamente distribuido alrededor del centro del eje.

3.1.1.2 La leva y el eje vertical serán de acero suave con porcentaje medio de carbono, endurecido donde indica la figura 3. El eje será recto y la diferencia entre su diámetro y el del orificio de alojamiento en el bastidor no será inferior a 0,002 pulgadas (0,05 mm) ni superior a 0,003 pulgadas (0,08 mm) para los platos nuevos y se mantendrá entre 0,002 y 0,010 pulgadas (0,26 mm) para los que ya estén en uso. El extremo del eje no descenderá sobre la leva al final de la caída, pero entrará en contacto con ella a no menos de 120° desde el punto de caída. La superficie de la leva será una curva lisa en espiral cuyo radio irá aumentando uniformemente de ½ pulgada a 1¼ pulgada (13 a 32 mm) 360° y cuando el eje entre en contacto con la leva no se producirá una sacudida apreciable. El emplazamiento de la leva y las superficies de contacto de la leva y del eje serán tales que el plato no gire más que una revolución mientras se producen 25 caídas. Las superficies del bastidor y del plato que entran en contacto al final de la caída se mantendrán suaves, planas y horizontales, además de paralelas a la superficie superior del plato, y estarán en contacto continuo en los 360°.

3.1.1.3 El bastidor de soporte del plato de ensayos será de una sola pieza de hierro fundido de buena calidad y de grado fino. La pieza fundida constitutiva del bastidor llevará tres refuerzos integrales tan altos como el propio bastidor, situados con separación intermedia de 120°. La parte superior del bastidor irá templada hasta una profundidad de aproximadamente ¼ de pulgada (6,4 mm) y la superficie estará rectificada y lapidada a escuadra con el orificio de alojamiento del eje de modo que haga contacto con el saliente de éste en los 360°. La parte inferior de la base del bastidor estará rectificada de modo que asegure el contacto completo con la placa de acero situada debajo.

3.1.1.4 El plato de ensayos puede ser impulsado por un motor, conectado al árbol de la leva por medio de un reductor de velocidad de tornillo sin fin adjunto con acoplamiento flexible, encerrado. La velocidad del árbol de la leva será aproximadamente de 100 rpm. El mecanismo impulsor del motor no estará sujeto ni montado en la placa de asiento del plato ni en el bastidor.

Se estima que el funcionamiento de un plato de ensayos es satisfactorio si en los ensayos de calibración, el plato da un valor de fluidización que no difiere en más de 5 puntos de porcentaje de los valores de fluidización obtenidos con una materia de calibración adecuada.

3.1.2 *Montura del plato de fluidización*

3.1.2.1 El bastidor del plato de ensayos irá firmemente empernado a una placa de hierro fundido o de acero que mida como mínimo 1 pulgada (25 mm) de espesor y 10 pulgadas (250 mm) de lado. La cara superior de esta placa estará maquinada de modo que sea una superficie plana de acabado suave. La placa irá sujeta a la parte superior de un pedestal de hormigón por medio de cuatro pernos de ½ pulgada (13 mm) que atraviesan la placa y penetren por lo menos 6 pulgadas (150 mm) en el pedestal. Éste se moldeará invertido sobre la placa de asiento. Habrá contacto positivo entre la placa de asiento y el pedestal en todos los puntos. No se utilizarán tuercas ni otros dispositivos niveladores semejantes entre la placa y el pedestal. Para lograr la nivelación habrá medios adecuados, situados bajo la base del pedestal.

3.1.2.2 El pedestal medirá de 10 a 11 pulgadas (250 a 275 mm) de lado en la parte superior, de 15 a 16 pulgadas (375 a 400 mm) de lado en la parte inferior y de 25 a 30 pulgadas (625 a 750 mm) de altura. Será de construcción monolítica, hecho de hormigón, y tendrá un peso mínimo de al menos 140 libras/pie³ (2 240 kg/m³). Debajo de cada esquina del pedestal se colocará una almohadilla de corcho estable para juntas, de ½ pulgada (13 mm) de espesor y aproximadamente 4 pulgadas (102 mm) de lado. Se examinará con frecuencia el plato de ensayos para comprobar su nivelación, la estabilidad del pedestal y la firmeza de fijación de los pernos y tuercas de la base del plato y de la placa del pedestal. (Para apretar estos medios de sujeción se recomienda una torsión de 20 libras/pie (27 N m).)

3.1.2.3 Una vez montado el bastidor en el pedestal, el plato deberá quedar nivelado con respecto a dos diámetros perpendiculares entre sí, tanto en la posición alta como en la posición baja.

3.1.3 Lubricación del plato de ensayos

3.1.3.1 El eje vertical del plato se mantendrá limpio y ligeramente lubricado con un aceite fluido (SAE-10). No habrá ningún aceite entre las superficies de la parte superior del plato y del bastidor de soporte. El aceite aplicado a la superficie de la leva reducirá el desgaste y dará suavidad de funcionamiento. Se debería hacer que el plato suba y caiga una docena de veces por los menos inmediatamente antes de utilizarlo, si no se ha hecho uso de él durante algún tiempo.

3.1.4 Molde

3.1.4.1 El molde en el que habrá de moldearse la muestra sometida a ensayo será de bronce o de latón fundidos, construido como se indica en la figura 3. El número de dureza Rockwell de metal no será inferior a HRB 25. El diámetro de la abertura superior será de $2,75 \pm 0,02$ pulgadas ($69,8 \pm 0,5$ mm) para los moldes nuevos y $2,75 + 0,05$ pulgadas (+ 1,3 mm) y $- 0,02$ pulgadas para los que ya estén en uso. Las superficies de la base y de la parte superior serán paralelas y estarán en ángulo recto con respecto al eje vertical del cono. La pared del molde tendrá un espesor mínimo de 0,2 pulgadas (5 mm). El exterior del borde superior formará un cuello rebordado que permita levantar con facilidad el molde. Todas las superficies tendrán, por maquinado, un acabado liso. Con el molde se utilizará un protector circular, que tendrá unas 10 pulgadas (254 mm) de diámetro y una abertura central con un diámetro de aproximadamente 4 pulgadas (102 mm) y estará hecho con una materia no absorbente e inatacable por el cemento, para impedir que la mezcla se extienda sobre el plato.

3.2 Balanzas y pesas

3.2.1 Balanzas

3.2.1.1 Las balanzas utilizadas cumplirán las prescripciones que seguidamente se indican. En el caso de las balanzas que ya estén en uso, la variación admisible con una carga de 2 000 g será de $\pm 2,0$ g. La variación admisible en las balanzas nuevas será la mitad de ese valor. El inverso de la sensibilidad no excederá del doble de la variación admisible.

3.2.2 Pesas

3.2.2.1 Las variaciones admisibles en las pesas serán las consignadas en la tabla dada a continuación. Las variaciones admisibles en las pesas nuevas serán iguales a la mitad de los valores que figuran en esa tabla.

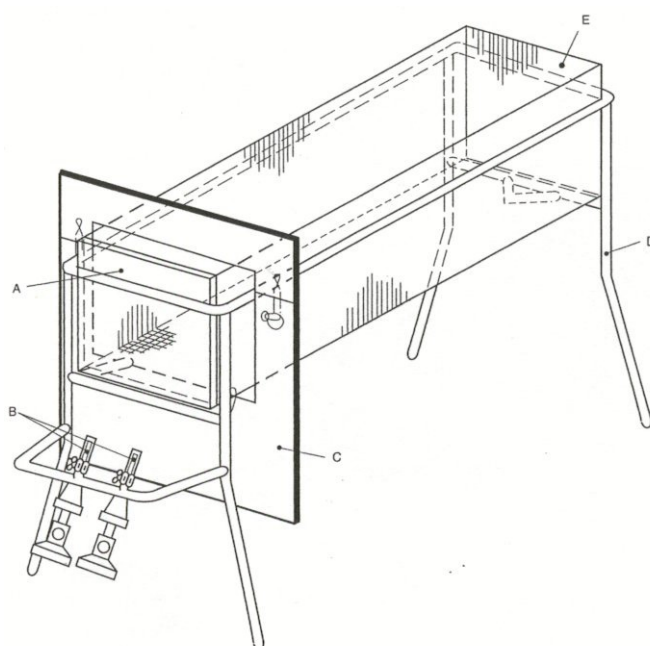
VARIACIONES ADMISIBLES EN LAS PESAS

Peso (g)	Variaciones admisibles en las pesas que ya se estén utilizando en más o en menos (g)
1 000	0,50
900	0,45
750	0,40
500	0,35
300	0,30
250	0,25
200	0,20
100	0,15
50	0,10
20	0,05
10	0,04
5	0,03
2	0,02
1	0,01

4 Ensayo de la cubeta para la determinación de la descomposición exotérmica autosostenida de los abonos que contienen nitratos

4.1 Definición

Se define como susceptible de descomposición autosostenida el abono en el cual la descomposición iniciada en una zona identificada se difunde por toda la masa. Mediante el ensayo de la cubeta puede determinarse la tendencia de un abono presentado a fines de transporte a sufrir este tipo de descomposición. Dicho ensayo consiste en iniciar la descomposición localizada en un lecho del abono contenido en una cubeta montada horizontalmente. Tras haber retirado la fuente térmica que la inició, se mide la intensidad de la propagación de la descomposición en la masa.

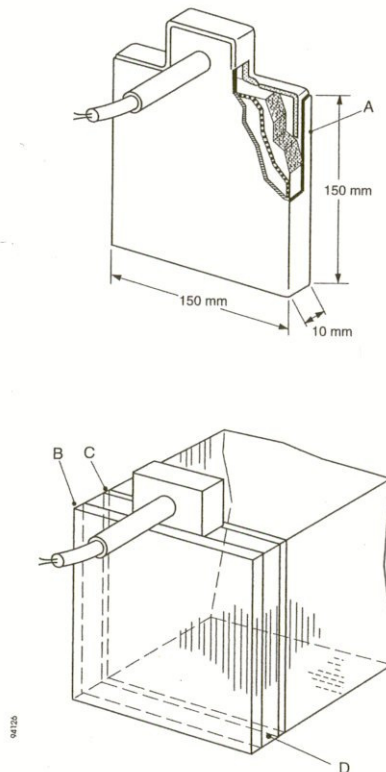


- A Placa de acero (150 x 150 mm y de 1 a 3 mm de espesor)
- B Quemadores de gas (por ejemplo, Teclu o Bunsen)
- C Pantalla térmica (2 mm de espesor)
- D Soporte (por ejemplo, barra de acero de 15 mm de anchura y 2 mm de espesor)
- E Cubeta de tela metálica (150 x 150 x 500 mm)

Figura 4.1: Cubeta de tela metálica con soporte y quemadores

4.2 Aparato y materiales

Constituye el aparato (figura 4.1) una cubeta abierta por la parte superior, cuyas dimensiones interiores son de 150 mm x 150 mm x 500 mm. La cubeta se construye con tela metálica (preferiblemente de acero inoxidable) de mallas cuadradas de aproximadamente 1,5 mm de lado, cuyo hilo tiene un grosor de 1,0 mm sujeta en un marco de barras de acero inoxidable de, por ejemplo, 15 mm de ancho y 2 mm de espesor. La tela de cada extremo de la cubeta podrá sustituirse por placas de acero inoxidable de 1,5 mm de espesor, cuyas dimensiones sean de 150 mm x 150 mm. La cubeta se debería sostener mediante un soporte adecuado. Los abonos que por el tamaño de sus partículas caigan en cantidad considerable por las mallas deberían ser sometidos a ensayo en una cubeta con tela metálica de mallas menores, o bien en una cubeta revestida interiormente con tela metálica de mallas menores. Durante la iniciación se debería proporcionar y mantener calor suficiente para establecer un frente de descomposición uniforme. Se recomienda emplear uno de los dos métodos que se exponen a continuación:



- A Forro de aluminio o de acero inoxidable (3 mm de espesor)
- B Placa de aislamiento (5 mm de espesor)
- C Placa de hoja de aluminio o de acero inoxidable (3 mm de espesor)
- D Emplazamiento del dispositivo calefactor en la cubeta

Figura 4.2: Dispositivo calefactor eléctrico (250 vatios de potencia)

4.2.1 Caldeo eléctrico

En el interior de la cubeta, en uno de los extremos, se coloca un elemento calefactor eléctrico (potencia de 250 vatios) encerrado en una caja de acero inoxidable (figura 4.2). Esta caja mide 145 x 145 x 10 mm, y la pared tiene un espesor de 3 mm. La pared de la caja que no esté en contacto con el abono se debería proteger con una pantalla térmica (placa de aislamiento de 5 mm de espesor). Se puede proteger la pared calefactora de la caja con una hoja de aluminio o una placa de acero inoxidable.

4.2.2 Quemador de gas

En el interior de la cubeta, en un extremo, se coloca una placa de acero (de 1 a 3 mm de espesor) de modo que establezca contacto con la tela metálica (figura 4.1). Calientan esta placa dos quemadores que se fijan en el soporte de la cubeta y que pueden mantener la placa a temperaturas de entre 400 °C y 600 °C, es decir, del rojo sombra.

4.2.3 Para evitar que el calor se propague por la parte exterior de la cubeta, a unos 50 mm del extremo de ésta en que se produce el caldeo se debería instalar una pantalla térmica en forma de placa de acero (de 2 mm de espesor).

4.2.4 Se puede dar al aparato una larga duración construyéndolo completamente de acero inoxidable. Esto reviste especial importancia en el caso de la tela metálica.

4.2.5 La propagación puede medirse utilizando termopares en la sustancia para registrar el momento en el que se produce un aumento repentino de temperatura debido a que el frente de la reacción llega al termopar.

4.3 Procedimiento

4.3.1 El aparato se debería instalar bajo una campana de humos para dar salida a los gases tóxicos de la descomposición o en un lugar abierto en el que los humos se puedan dispersar con facilidad. Aunque no hay riesgo de explosión, se recomienda que durante la realización del ensayo haya una pantalla protectora de, por ejemplo, plástico transparente apropiado, entre el observador y el aparato.

4.3.2 Se llena la cubeta con el abono en el estado en que éste haya de ser presentado a fines de transporte y se inicia la descomposición en un extremo, ya eléctricamente, ya con quemadores de gas, según lo indicado anteriormente. El caldeo debería ser incesante hasta que la descomposición del abono quede bien establecida y se haya observado la propagación del frente (en una distancia de 30 a 50 mm aproximadamente). Con productos de gran estabilidad térmica puede ser necesario que el caldeo dure dos horas. Si los abonos muestran tendencia a fundirse, debería aplicarse ese caldeo con precaución, esto es, utilizando llama reducida.

4.3.3 Aproximadamente 20 minutos después de que el caldeo haya cesado, se anotará la posición del frente de descomposición. Es perceptible este frente por las diferencias de color que se dan; por ejemplo, de marrón (abono sin descomponer) a blanco (abono descompuesto) y por la temperatura que se registra en termopares adyacentes, que permite delimitar el frente de la reacción. La velocidad de propagación puede determinarse mediante la observación y el cronometraje o analizando la temperatura registrada por los termopares. Conviene analizar si la propagación continúa después de que cese el calentamiento o si prosigue por toda la sustancia.

4.4 Criterios para la realización del ensayo y método de evaluación de los resultados

4.4.1 Si la propagación de la descomposición prosigue por toda la sustancia, el abono se considerará susceptible de descomposición autosostenida.

4.4.2 Si la propagación no prosigue por toda la sustancia, se considerará que el abono está a salvo del riesgo de sufrir una descomposición autosostenida.

5 Descripción del ensayo de resistencia a la detonación

5.1 Principios

5.1.1 La muestra de ensayo se encierra en un tubo de acero y se somete a un choque de detonación con carga explosiva propulsora. La propagación de la detonación se determina a partir del grado de compresión de los cilindros de plomo sobre los que descansa horizontalmente el tubo durante el ensayo.

5.2 Preparación de la muestra

5.2.1 El ensayo debe llevarse a cabo con una muestra representativa de la carga. Antes de someterse a ensayo de resistencia a la detonación, la masa total de la muestra habrá de ser ciclada térmicamente cinco veces entre 25 °C y 50 °C (± 1 °C) en tubos sellados. La muestra deberá mantenerse a las temperaturas extremas, medidas en el centro de la muestra, durante una hora como mínimo en cada ciclo térmico y a 20 °C (± 3 °C) al término de éstos, hasta finalizar el ensayo.

5.3 Materiales

Tubo de acero sin costuras que se ajuste a la norma ISO 65-1981-Peso o equivalente

Longitud de acero	1 000 mm
Diámetro exterior nominal	114 mm
Exterior nominal de la pared	5 a 6,5 mm

Placa del fondo (160 x 160 mm) de buena soldabilidad, con un espesor de 5 a 6 mm y soldada a tope a un extremo del tubo en toda su circunferencia.

Sistema iniciador y carga explosiva

Detonador eléctrico o cable de detonación con manguito no metálico (10 a 13 g/m).

Cápsula comprimida de explosivo secundario, tal como hexógeno/cera 95/5 o tetrilo, con un hueco central para introducir el detonador.

500 \pm 1 gramo de explosivo plástico con un contenido del 83 % al 86 % de pentrita, formando un cilindro dentro de un tubo de cartón o de plástico. Velocidad de detonación: 7 300 a 7 700 m/s.

Seis cilindros de referencia, de plomo dulce fundido, para detectar la detonación

50 mm de diámetro x 100 mm de altura, plomo dulce de una pureza del 99,5 % como mínimo.

5.4 Procedimiento

Temperatura de ensayo: 15° a 20 °C. Las figuras 1 y 2 muestran el dispositivo de ensayo.

Llenar el tubo hasta aproximadamente un tercio de su altura con la muestra de ensayo y dejarlo caer 10 cm verticalmente cinco veces sobre el piso. Para aumentar la compresión, golpear la pared del costado con un martillo entre las caídas. Se efectuará una nueva adición de modo que, después de la compactación o de elevar y dejar caer el tubo 20 veces y de un total de 20 golpes intermitentes de martillo, la carga llene el tubo hasta una distancia de 70 mm de su orificio.

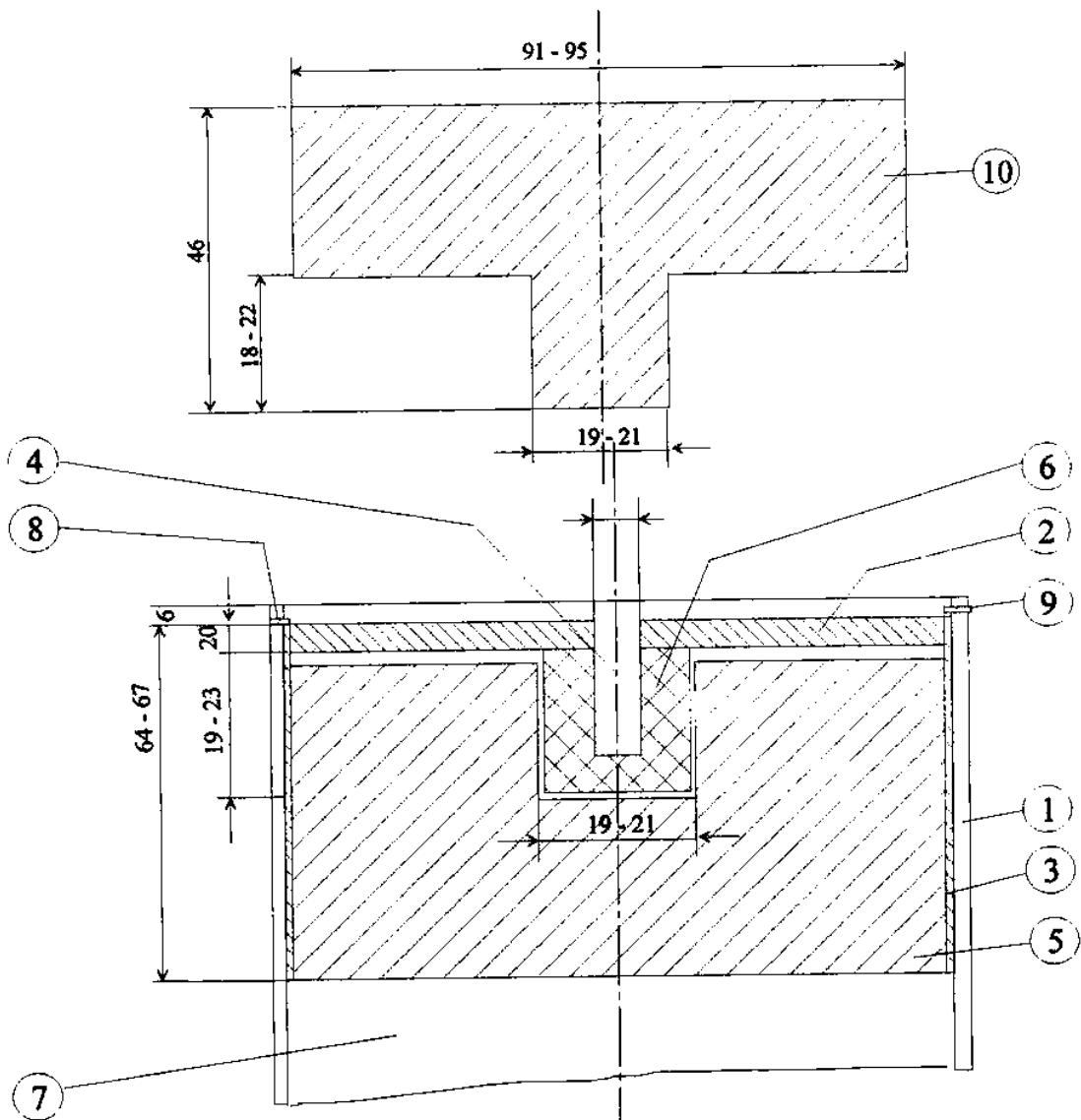
Introducir el explosivo plástico en el tubo y hacer presión hacia abajo con un cuño de madera. Colocar la cápsula comprimida en el centro del hueco dentro del explosivo plástico. Cerrarlo con un disco de madera de modo que permanezca en contacto con la muestra de ensayo. Depositar el tubo de ensayo horizontalmente sobre seis cilindros de plomo situados a intervalos de 150 mm (centralmente), con el centro del último cilindro a 75 mm de la placa del fondo, sobre una superficie sólida, lisa, firme, que sea resistente a la deformación o al desplazamiento. Insertar el detonador eléctrico o el cable de detonación.

Asegurarse de que se han adoptado todas las precauciones de seguridad necesarias, conectar y hacer detonar el explosivo.

Registrar, respecto de cada cilindro de plomo, el grado de compresión tomado como porcentaje de la altura original de 100 mm. Para la compresión oblicua, la deformación se considerará como la media de la deformación máxima y mínima.

5.5 Resultados

El ensayo ha de llevarse a cabo dos veces. Si en cada ensayo uno o más de los cilindros de plomo de apoyo resultan aplastados menos de un 5 %, se considerará que la muestra satisface las prescripciones sobre la resistencia a la detonación.

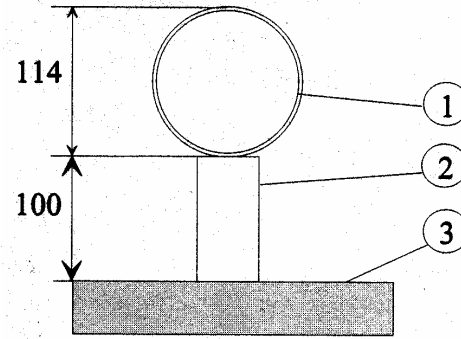


Dimensiones en mm

- | | | | |
|---|-------------------------------|---|---|
| ① | Tubo de acero | ⑥ | Cápsula comprimida |
| ② | Disco de madera | ⑦ | Muestra de ensayo |
| ③ | Cilindro de plástico o cartón | ⑧ | Agujero de 4 mm de diámetro para dar cabida a la chaveta hendida |
| ④ | Vástago de madera | ⑨ | Chaveta hendida |
| ⑤ | Explosivo plástico | ⑩ | Cuño de madera para el explosivo plástico, de diámetro igual al del detonador |

Figura 1: Carga propulsora

- ① Tubo de acero
- ② Cilindros de plomo
- ③ Bloques de acero
- ④ Placa del fondo
- ⑤ Carga explosiva



1 a 6 números de los cilindros de plomo

dimensiones en mm

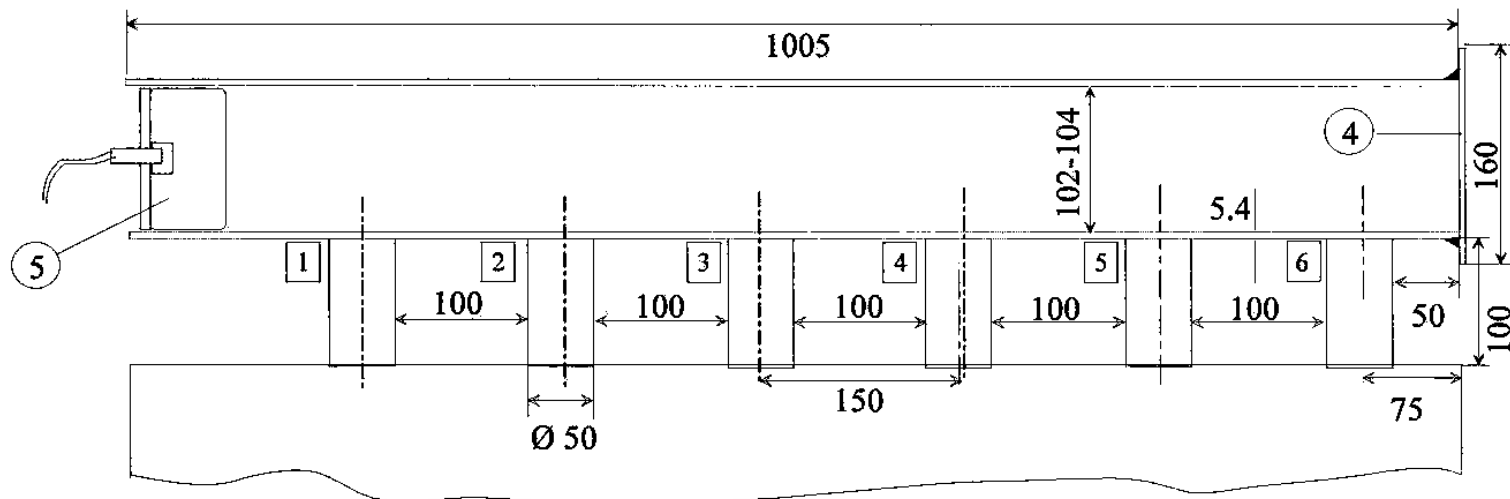


Figura 2: Colocación del tubo de acero en el sitio de la explosión

6 Ensayo de autocalentamiento del carbón vegetal

6.1 Aparato

6.1.1 *Estufa.* Una estufa de laboratorio provista de circulación de aire interior que se puede regular a $140\text{ }^{\circ}\text{C} \pm 2\text{ }^{\circ}\text{C}$.

6.1.2 *Cubo de malla metálica.* Constrúyase un cubo de 100 mm de lado, abierto por la parte superior, con tela metálica de bronce fosforado de 18 000 mallas por cm^2 (350 x 350 mallas). Colóquesele dentro de un cubo ligeramente mayor que se ajuste bien, construido con tela metálica de bronce fosforado de 11 mallas por cm^2 (8 x 8 mallas). Póngase en el cubo exterior un asa o unos ganchos de modo que pueda suspenderse desde arriba.

6.1.3 *Medición de la temperatura.* Un sistema adecuado para medir y registrar la temperatura de la estufa y en el centro del cubo. Los termopares de Cromel-alumel, hechos con alambre de 0,27 mm de diámetro, son adecuados para medir la gama de temperaturas prevista.

6.2 Procedimiento

6.2.1 Llénese el cubo de carbón y golpéese suavemente, añadiendo carbón hasta que el cubo esté lleno. Suspéndase la muestra en el centro de la estufa que se ha precalentado a $140 \pm 2\text{ }^{\circ}\text{C}$. Introdúzcase uno de los termopares en el centro de la muestra y el otro en el cubo y la pared de la estufa. Manténgase la temperatura de la estufa a $(140 \pm 2)\text{ }^{\circ}\text{C}$ durante 12 horas y regístrense las temperaturas de la estufa y de la muestra.

6.3 Resultados

6.3.1 El carbón no activado, el carbón vegetal no activado, el negro de carbón y el negro de humo no pasan el ensayo si la temperatura excede de $200\text{ }^{\circ}\text{C}$ en cualquier momento durante las 12 horas.

6.3.2 El carbón activado y el carbón vegetal activado no pasan el ensayo si la temperatura excede de $400\text{ }^{\circ}\text{C}$ en cualquier momento durante las 12 horas.

APÉNDICE 3

PROPIEDADES DE LAS CARGAS SÓLIDAS A GRANEL

1 Cargas no cohesivas

1.1 Las cargas que se enumeran a continuación son no cohesivas mientras estén secas:

ABONOS A BASE DE NITRATO AMÓNICO
ABONOS A BASE DE NITRATO CÁLCICO
BÓRAX ANHIDRO
CLORURO POTÁSICO
FOSFATO DIAMÓNICO
FOSFATO MONOAMÓNICO
NITRATO AMÓNICO
NITRATO POTÁSICO
NITRATO SÓDICO
NITRATO SÓDICO Y NITRATO POTÁSICO, EN MEZCLA
POTASA
SEMILLAS DE RICINO
SULFATO AMÓNICO
SULFATO DE POTASIO
SUPERFOSFATO
UREA

1.2 Antes de que concluya el embarque, se debería determinar el ángulo de reposo de la materia de que se trate (véase la sección 6), para así poder decidir qué disposiciones del Código relativas al enrasado son las aplicables (véase la sección 5).

1.3 Todas las cargas distintas de las enumeradas en este apéndice son cohesivas y, por lo tanto, no procederá utilizar el ángulo de reposo. Las cargas no enumeradas se deberían considerar cohesivas mientras no se demuestre lo contrario.

2 Cargas susceptibles de licuarse

Muchas cargas constituidas por partículas finas con un contenido de humedad suficientemente elevado son susceptibles de fluidizarse. Por consiguiente, antes del embarque se deberían comprobar las características de fluidez de toda carga húmeda o mojada que contenga cierta cantidad de partículas finas.

3 Precauciones relativas a las cargas que pueden entrañar riesgos de naturaleza química

3.1 Cuando sea necesario consultar a la autoridad competente antes de la expedición de las cargas secas a granel, es igualmente importante consultar a las autoridades en los puertos de carga y descarga acerca de las prescripciones que pueda haber en vigor.

3.2 Cuando sea necesario, antes de efectuar el embarque se debería consultar la *Guía de primeros auxilios para uso en caso de accidentes relacionados con mercancías peligrosas (GPA)*.

APÉNDICE 4

ÍNDICE

MATERIAL	GRUPO	REFERENCIAS
ABONOS A BASE DE NITRATO AMÓNICO (no entrañan riesgos)	C	
ABONOS A BASE DE NITRATO AMÓNICO, Nº ONU 2067	B	
ABONOS A BASE DE NITRATO AMÓNICO, Nº ONU 2071	B	
ABONOS A BASE DE NITRATO CÁLCICO	C	
ABONOS SIN NITRATOS	C	
ACERO INOXIDABLE, POLVO DEL RECTIFICADO DE	C	
Acero, virutas de	B	véase METALES FERROSOS, VIRUTAS DE TALADRADO, RASPADURAS, VIRUTAS DE TORNEADO O RECORTES
ALFALFA	C	
Algodón, torta de presión de semillas de	B o C	véase TORTA DE SEMILLAS
Alquitrán de hulla en bolitas	B	véase BREA EN BOLITAS
ALÚMINA	C	
ALÚMINA CALCINADA	C	
ALÚMINA SÍLICE	C	
ALÚMINA SÍLICE, pellets de	C	
ALUMINIO-FERROSILICIO EN POLVO, Nº ONU 1395	B	
ALUMINIO-SILICIO EN POLVO, NO RECUBIERTO, Nº ONU 1398	B	
Amoníaco en bruto, desechos orgánicos de	B	véase DESECHOS ORGÁNICOS
ANTIMONIO, MINERAL Y RESIDUOS DE	C	
ARCILLA	C	
Arcilla calcinada	C	véase ALÚMINA CALCINADA
ARENA	C	
Arena de circonio	C	véase CIRCONIO, ARENA DE
Arena de ilmenita	C	véase ILMENITA, ARENA DE
Arroz partido	B o C	véase TORTA DE SEMILLAS
Arroz, salvado de	B o C	véase TORTA DE SEMILLAS
AZÚCAR	C	
AZUFRE, Nº ONU 1350 (triturado, en terrones o en polvo de grano grueso)	B	
AZUFRE (sólido con forma)	C	
BARITAS	C	
BAUXITA	C	
Blenda (sulfuro de cinc)	A	véase CINC, CONCENTRADO DE
BÓRAX ANHIDRO, crudo	C	
BÓRAX ANHIDRO, refinado	C	
BÓRAX (CRUDO PENTAHIDRATADO)	C	
BREA EN BOLITAS	B	
Brea en lápices	B	véase BREA EN BOLITAS

MATERIAL	GRUPO	REFERENCIAS
BRIQUETAS DE LIGNITO	B	
CACAHUETES (con vaina)	C	
Cacahuetes (maní), en extracto	B o C	véase TORTA DE SEMILLAS
Cacahuetes (maní), prensados	B o C	véase TORTA DE SEMILLAS
CAL (VIVA)	B	
Cal dolomítica	B	véase CAL (VIVA)
Calcopirita	A	véase COBRE, CONCENTRADO DE
CANTOS RODADOS (de mar)	C	
CARBÓN	B (y A)	
CARBÓN VEGETAL	B	
Carbonato de magnesio	C	véase MAGNESITA natural
CARBORUNDO	C	
Cártamo, semillas de, en extracto	B o C	véase TORTA DE SEMILLAS
Cártamo, semillas de, prensadas	B o C	véase TORTA DE SEMILLAS
CÁTODOS AGOTADOS	B	véase PRODUCTOS DERIVADOS DE LA FUNDICIÓN DEL ALUMINIO o PRODUCTOS DERIVADOS DE LA REFUNDICIÓN DEL ALUMINIO, N° ONU 3170
CEMENTO	C	
CEMENTO, CLINKERS DE	C	
Cenizas piríticas	A y B	véase PIRITAS CALCINADAS
CENIZAS PIRITOSAS (hierro)	A	véase la ficha correspondiente a Concentrados de minerales
CENIZAS VOLANTES	C	
Cereal, pellets de	B o C	véase TORTA DE SEMILLAS
CHAMOTA	C	
CHATARRA	C	
CINC, CENIZAS DE, N° ONU 1435	B	
CINC, CONCENTRADO DE	A	véase la ficha correspondiente a Concentrados de minerales
Cinc (escoria de, residuos de o espuma de)	B	véase CINC, CENIZAS DE, N° ONU 1435
CINC, FANGOS DE	A	véase la ficha correspondiente a Concentrados de minerales
Cinc, mineral de, bruto	A	véase CINC, CONCENTRADO DE
Cinc, mineral de, calamina	A	véase CINC, CONCENTRADO DE
Cinc, mineral de, concentrados	A	véase CINC, CONCENTRADO DE
Cinc, mineral quemado de	A	véase CINC, CONCENTRADO DE
CINC SINTERIZADO	A	véase la ficha correspondiente a Concentrados de minerales
CINC Y PLOMO, CALCINADOS DE (mixtos)	A	véase la ficha correspondiente a Concentrados de minerales
CINC Y PLOMO, MIXTOS DE	A	véase la ficha correspondiente a Concentrados de minerales
CIRCONIO, ARENA DE	C	
CISCO DE COQUE	A	
Cítricos, pellets de pulpa de	B o C	véase TORTA DE SEMILLAS
CLORURO POTÁSICO	C	
COBRE, CONCENTRADO DE	A	véase la ficha correspondiente a Concentrados de minerales

MATERIAL	GRUPO	REFERENCIAS
Cobre, concentrado mineral de	A	véase COBRE, CONCENTRADO DE
COBRE DE CEMENTACIÓN	A	véase la ficha correspondiente a Concentrados de minerales
COBRE, GRÁNULOS DE	C	
COBRE, MATA DE	C	
Cobre, precipitado de	A	véase COBRE DE CEMENTACIÓN
Coco	B o C	véase TORTA DE SEMILLAS
COLEMANITA	C	
Concentrados de minerales	A	
Copra, en extracto	B o C	véase TORTA DE SEMILLAS
Copra, prensada	B o C	véase TORTA DE SEMILLAS
COPRA (seca), N° ONU 1363	B	
COQUE	C	
COQUE DE PETRÓLEO (calcinado)	B	
COQUE DE PETRÓLEO (no calcinado)	B	
CRIOLITA	C	
Cromio, mineral de	C	véase CROMITA, MINERAL DE
CROMITA, MINERAL DE	C	
Cromo, mineral de	C	véase CROMITA, MINERAL DE
CROMO, PELLETS DE	C	
CUARCITA	C	
CUARZO	C	
CUARZO BLANCO	C	
CUBAS ELECTROLÍTICAS AGOTADAS	B	véase PRODUCTOS DERIVADOS DE LA FUNDICIÓN DEL ALUMINIO o PRODUCTOS DERIVADOS DE LA REFUNDICIÓN DEL ALUMINIO, N° ONU 3170
Cuproníquel	A	véase NÍQUEL, CONCENTRADO DE
DESECHOS DE PESCADO ESTABILIZADOS, N° ONU 2216	B	
DESECHOS ORGÁNICOS	B	
Detritos orgánicos	B	véase DESECHOS ORGÁNICOS
Disulfuro de hierro	C	véase PIRITA
DOLOMITA	C	
ESCAMAS DE RICINO, N° ONU 2969	B	
ESCORIA DE SALES DE ALUMINIO	B	véase PRODUCTOS DERIVADOS DE LA FUNDICIÓN DEL ALUMINIO o PRODUCTOS DERIVADOS DE LA REFUNDICIÓN DEL ALUMINIO, N° ONU 3170
ESCORIA GRANULADA	C	
ESCORIAS PIRITOSAS	A	véase la ficha correspondiente a Concentrados de minerales
ESPATOFLÚOR	A y B	
ESPONJA DE HIERRO AGOTADA, N° ONU 1376	B	

MATERIAL	GRUPO	REFERENCIAS
ESPUMA DE ALUMINIO	B	véase PRODUCTOS DERIVADOS DE LA FUNDICIÓN DEL ALUMINIO o PRODUCTOS DERIVADOS DE LA REFUNDICIÓN DEL ALUMINIO, N° ONU 3170
Estibnita	C	véase ANTIMONIO, MINERAL Y RESIDUOS DE
FANGOS BIOLÓGICOS	C	
FANGOS DE CARBÓN	A	
FELDESPATO EN TERRONES	C	
FERROCROMO	C	
FERROCROMO exotérmico	C	
FERROFÓSFORO	B	
Ferrofósforo, briquetas de	B	véase FERROFÓSFORO
FERROMANGANESO	C	
Ferromanganeso, exotérmico	C	véase FERROMANGANESO
FERRÓNQUEL	C	
FERROSILICIO	B	
FERROSILICIO, N° ONU 1408	B	
Fertilizante orgánico	B	véase DESECHOS ORGÁNICOS
Fluoruro de calcio	B	véase ESPATOFLÚOR
FMA	C	véase FOSFATO MONOAMÓNICO
FOSFATO (desfluorado)	C	
FOSFATO DIAMÓNICO	C	
FOSFATO EN ROCA (calcinado)	C	
FOSFATO EN ROCA (no calcinado)	C	
FOSFATO MONOAMÓNICO	C	
FRAGMENTOS DE NEUMÁTICOS TRITURADOS	C	
FRAGMENTOS DE REVESTIMIENTOS AISLANTES DE GOMA Y PLÁSTICO	C	
Galena (sulfuro de plomo)	A	véase PLOMO, CONCENTRADO DE
Girasol, semillas de, en extracto	B o C	véase TORTA DE SEMILLAS
Girasol, semillas de, prensadas	B o C	véase TORTA DE SEMILLAS
Gluten, pellets de	B o C	véase TORTA DE SEMILLAS
GRAVILLA	C	
HARINA DE PESCADO ESTABILIZADA, N° ONU 2216	B	
HARINA DE RICINO, N° ONU 2969	B	
Harina oleosa	B o C	véase TORTA DE SEMILLAS
Harinas tostadas	B o C	véase TORTA DE SEMILLAS
HIERRO EN LINGOTES	C	
HIERRO OBTENIDO POR REDUCCIÓN DIRECTA, (HRD) (A) En forma de briquetas moldeadas en caliente	B	
HIERRO OBTENIDO POR REDUCCIÓN DIRECTA, (HRD) (B) Terrones, pellets y briquetas moldeadas en frío	B	
HIERRO OBTENIDO POR REDUCCIÓN DIRECTA (C) (Finos obtenidos como productos derivados)	B	

MATERIAL	GRUPO	REFERENCIAS
HIERRO, CONCENTRADO DE	A	véase la ficha correspondiente a Concentrados de minerales
HIERRO, CONCENTRADO DE (para aglomerados)	A	véase la ficha correspondiente a Concentrados de minerales
HIERRO, CONCENTRADO DE (para pellets)	A	véase la ficha correspondiente a Concentrados de minerales
HIERRO, MINERAL DE	C	
Hierro, mineral de (concentrado, aglomerados o pellets)	A	véase HIERRO, CONCENTRADO DE (para aglomerados o pellets)
HIERRO, PELLETS DE MINERAL DE	C	
Hierro, virutas de	B	véase METALES FERROSOS, VIRUTAS DE TALADRADO, RASPADURAS, VIRUTAS DE TORNEADO O RECORTES, N° ONU 2793
HRD	B	véase HIERRO OBTENIDO POR REDUCCIÓN DIRECTA A o B o C
ILMENITA, ARCILLA DE	A	
ILMENITA, ARENA DE	A o C	
LABRADORITA	C	
Lignita	B	véase BRIQUETAS DE LIGNITO
Linaza, en extracto	B o C	véase TORTA DE SEMILLAS
Linaza, prensada	B o C	véase TORTA DE SEMILLAS
Machacado	B o C	véase TORTA DE SEMILLAS
MADERA, ASTILLAS DE	B	
MADERA, PELLETS DE	B	
MADERA, PELLETS DE PULPA DE	B	
Magnesia calcinada	B	véase MAGNESIA (VIVA)
MAGNESIA (CALCINADA A MUERTE)	C	
Magnesia cáustica calcinada	B	véase MAGNESIA (VIVA)
Magnesia, clinker de	C	véase MAGNESIA (CALCINADA A MUERTE)
Magnesia, electrofundida	C	véase MAGNESIA (CALCINADA A MUERTE)
Magnesia quemada ligeramente	B	véase MAGNESIA (VIVA)
MAGNESIA (VIVA)	B	
Magnesita calcinada a muerte	C	véase MAGNESIA (CALCINADA A MUERTE)
Magnesita, clinker de	C	véase MAGNESIA (CALCINADA A MUERTE)
MAGNESITA natural	C	
Maíz, en extracto	B o C	véase TORTA DE SEMILLAS
Maíz, gluten de	B o C	véase TORTA DE SEMILLAS
Maíz, prensado	B o C	véase TORTA DE SEMILLAS
Malta de cebada, pellets de	B o C	véase TORTA DE SEMILLAS
MANGANESO, CONCENTRADO DE	A	Véase la ficha correspondiente a Concentrados de minerales
MANGANESO, MINERAL DE	C	
Maní (cacahuets), harina de	B o C	véase TORTA DE SEMILLAS
MÁRMOL, ASTILLAS DE	C	

MATERIAL	GRUPO	REFERENCIAS
MATERIALES RADIACTIVOS, DE BAJA ACTIVIDAD ESPECÍFICA (BAE-1), N° ONU 2912	B	
MATERIALES RADIACTIVOS, OBJETOS CONTAMINADOS EN LA SUPERFICIE (OCS-1), N° ONU 2913	B	
Materias de panadería	B o C	véase TORTA DE SEMILLAS
Milorganita	C	véase FANGOS BIOLÓGICOS
Muriato de potasa	C	véase CLORURO POTÁSICO
NEUMÁTICO GRANULADO	C	
Níger, semillas de, en extracto	B o C	véase TORTA DE SEMILLAS
Níger, semillas de, prensadas	B o C	véase TORTA DE SEMILLAS
NÍQUEL, CONCENTRADO DE	A	Véase la ficha correspondiente a Concentrados de minerales
Níquel, concentrado de mineral de	A	véase NÍQUEL, CONCENTRADO DE
NITRATO AMÓNICO, N° ONU 1942	B	
NITRATO CÁLCICO, N° ONU 1454	B	
NITRATO DE ALUMINIO, N° ONU 1438	B	
NITRATO DE BARIO, N° ONU 1446	B	
NITRATO DE MAGNESIO, N° ONU 1474	B	
NITRATO DE PLOMO, N° ONU 1469	B	
Nitrato natural de Chile	B	véase NITRATO SÓDICO
NITRATO POTÁSICO, N° ONU 1486	B	
Nitrato potásico natural de Chile	B	véase NITRATO SÓDICO Y NITRATO POTÁSICO, EN MEZCLA
Nitrato potásico y nitrato sódico, mezclas de	B	véase NITRATO SÓDICO Y NITRATO POTÁSICO, EN MEZCLA, N° ONU 1499
NITRATO SÓDICO, N° ONU 1498	B	
NITRATO SÓDICO Y NITRATO POTÁSICO, EN MEZCLA, N° ONU 1499	B	
Nuez de palma, en extracto	B o C	véase TORTA DE SEMILLAS
Nuez de palma, prensada	B o C	véase TORTA DE SEMILLAS
Orujo de cerveza, pellets de	B o C	véase TORTA DE SEMILLAS
Óxido de calcio	B	véase CAL (VIVA)
ÓXIDO DE HIERRO AGOTADO, N° ONU 1376	B	
PELLETS (concentrados)	C	
PENTAHIDRATO EN BRUTO	A	Véase la ficha correspondiente a Concentrados de minerales
PERLITA, ROCA DE	C	
PESCADO (A GRANEL)	A	
PIEDRA CALIZA	C	
PIEDRA PÓMEZ	C	
Piensos, pellets de	B o C	véase TORTA DE SEMILLAS
Píldoras de canola	B o C	véase TORTA DE SEMILLAS
PIRITA (contiene cobre y hierro)	C	
PIRITAS	A	véase la ficha correspondiente a Concentrados de minerales
PIRITAS CALCINADAS	A y B	
Piritas (cuprosas, disgregadas, flotación o azufre)	A	véase PIRITAS
PIROFILITA	C	

MATERIAL	GRUPO	REFERENCIAS
PLATA Y PLOMO, CONCENTRADO DE	A	véase la ficha correspondiente a Concentrados de minerales
Plata y plomo, concentrado de mineral de	A	véase PLATA Y PLOMO, CONCENTRADO DE
PLOMO, CONCENTRADO DE	A	véase la ficha correspondiente a Concentrados de minerales
Plomo, concentrado de mineral de	A	véase PLOMO, CONCENTRADO DE
PLOMO, MINERAL DE	C	
PLOMO, RESIDUOS DE MINERAL DE	A	véase la ficha correspondiente a Concentrados de minerales
PLOMO Y CINC, CALCINADOS DE (mixtos)	A	véase la ficha correspondiente a Concentrados de minerales
PLOMO Y CINC, MIXTOS DE	A	véase la ficha correspondiente a Concentrados de minerales
PLOMO Y PLATA, CONCENTRADO DE	A	véase la ficha correspondiente a Concentrados de minerales
Plomo y plata, mineral de	A	véase PLOMO, Y PLATA, CONCENTRADO DE
POTASA	C	
PRODUCTOS DERIVADOS DE LA FUNDICIÓN DEL ALUMINIO, N° ONU 3170	B	
PRODUCTOS DERIVADOS DE LA REFUNDICIÓN DEL ALUMINIO, N° ONU 3170	B	
Pulpa de cítricos, pellets de	B o C	véase TORTA DE SEMILLAS
Pulpa de madera, pellets de	B	véase MADERA, PELLETS DE PULPA DE
PULPA DE RICINO, N° ONU 2969	B	
RASORITA (ANHIDRA)	C	
RASPADURAS DE METALES FERROSOS, N° ONU 2793	B	
RECORTES DE METALES FERROSOS, N° ONU 2793	B	
Remolacha, en extracto	B o C	véase TORTA DE SEMILLAS
Remolacha, prensada	B o C	véase TORTA DE SEMILLAS
Residuos	B	Véase TORTA DE SEMILLAS
RESIDUOS DE ALUMINIO	B	véase PRODUCTOS DERIVADOS DE LA FUNDICIÓN DEL ALUMINIO o PRODUCTOS DERIVADOS DE LA REFUNDICIÓN DEL ALUMINIO, N° ONU 3170
Residuos de mineral de antimonio	C	Véase ANTIMONIO, MINERAL Y RESIDUOS DE
ROCA FERRUGINOSA	C	
RUTILO, ARENA DE	C	
SAL	C	
SAL GEMA	C	
SAL, TORTAS DE	C	
Salitre	B	véase NITRATO POTÁSICO
Salitre de Chile	B	véase NITRATO SÓDICO
Salvado, pellets de	B o C	véase TORTA DE SEMILLAS
Semilla de algodón	B o C	véase TORTA DE SEMILLAS

MATERIAL	GRUPO	REFERENCIAS
SEMILLA DE ALGODÓN DESPEPITADO	B	
Semillas de colza, extraídas	B o C	véase TORTA DE SEMILLAS
Semillas de colza, prensadas	B o C	véase TORTA DE SEMILLAS
SEMILLAS DE RICINO, N° ONU 2969	B	
Semillas oleosas, torta de presión de	B o C	véase TORTA DE SEMILLAS
SERRÍN	B	
SIENITA NEFELÍNICA (mineral)	A	Véase la ficha correspondiente a Concentrados de minerales
SILICOMANGANESO	B	
Sinterizado		véase CALCINADOS DE PLOMO Y CINCO (mixtos)
SLIG (mineral de hierro)	A	véase la ficha correspondiente a Concentrados de minerales
Soja, en extracto	B o C	véase TORTA DE SEMILLAS
Soja, prensada	B o C	véase TORTA DE SEMILLAS
SOSA, CENIZA DE	C	
Strussa, pellets de	B o C	véase TORTA DE SEMILLAS
SULFATO AMÓNICO	C	
SULFATO DE POTASA Y MAGNESIO	C	
SULFATO DE POTASIO	C	
Sulfuro de cinc	A	véase CINCO, CONCENTRADO DE
Sulfuro de cinc (blenda)	A	véase CINCO, CONCENTRADO DE
Sulfuro de plomo	A	véase PLOMO, CONCENTRADO DE
Sulfuro de plomo (galena)	A	véase PLOMO, CONCENTRADO DE
Sulfuros, concentrados de	B	véase SULFUROS METÁLICOS, CONCENTRADOS DE
SULFUROS METÁLICOS, CONCENTRADOS DE	A y B	
SUPERFOSFATO	C	
Superfosfato triple	C	véase SUPERFOSFATO (triple, granular)
SUPERFOSFATO (triple, granular)	C	
TACONITA, PELLETS DE	C	
TALCO	C	
TAPIOCA	C	
TORTA DE SEMILLAS, con una proporción de aceite vegetal, N° ONU 1386 a) <i>residuos de semillas prensadas por medios mecánicos, con un contenido de más del 10 % de aceite o más del 20 % de aceite y humedad combinados</i>	B	
TORTA DE SEMILLAS, con una proporción de aceite vegetal, N° ONU 1386 b) <i>residuos de la extracción del aceite de las semillas con disolventes o por prensado, con un contenido de no más del 10 % de aceite o, si el contenido de humedad es superior al 10 %, no más del 20 % de aceite y humedad combinados</i>	B	

MATERIAL	GRUPO	REFERENCIAS
TORTA DE SEMILLAS, N° ONU 2217	B	
TORTA DE SEMILLAS (no entrañan riesgos)	C	
Torta oleaginosa	B o C	véase TORTA DE SEMILLAS
Trasmochos, pellets de	B o C	véase TORTA DE SEMILLAS
TURBA FIBROSA	A y B	
UREA	C	
VANADIO, MINERAL DE	B	
VERMICULITA	C	
Virutas	B	véase METALES FERROSOS, VIRUTAS DE TALADRADO, RASPADURAS, VIRUTAS DE TORNEADO O RECORTES
VIRUTAS DE TALADRADO, DE METALES FERROSOS, N° ONU 2793	B	
VIRUTAS DE TORNEADO, DE METALES FERROSOS, N° ONU 2793	B	
YESO	C	

COPIA AUTÉNTICA CERTIFICADA del Código marítimo internacional de cargas sólidas a granel (Código IMSBC) adoptada el 4 de diciembre de 2008 por el Comité de Seguridad Marítima de la Organización Marítima Internacional en su 85º período de sesiones, mediante la resolución MSC.268(85), cuyo texto original se ha depositado ante el Secretario General de la Organización Marítima Internacional.

Por el Secretario General de la Organización Marítima Internacional:

R. P. 

Londres,

IV / VIII / 2009