

RESOLUCION A.266(VIII)

Aprobada 20 noviembre, 1973
Punto 10 del orden del día

RECOMENDACION DE UN METODO UNIFORME PARA DAR CUMPLIMIENTO A LAS DISPOSICIONES RELATIVAS AL ADRIZADO EN BUQUES DE PASAJE

LA ASAMBLEA,

CONSIDERANDO el Artículo 16 i) de la Convención constitutiva de la Organización Consultiva Marítima Intergubernamental, el cual trata de las funciones de la Asamblea,

CONSIDERANDO asimismo la Regla 7 e) del Capítulo II de la Convención internacional para la seguridad de la vida humana en el mar, 1960, y la Regla 5 c) de las Reglas de compartimentado y estabilidad para buques de pasaje (Resolución A.265(VIII)),

CONSIDERANDO deseable que se aplique un método uniforme de cálculo de los dispositivos de adrizado en buques de pasaje,

CONSIDERANDO la Recomendación hecha por el Comité de Seguridad Marítima en su vigésimo sexto periodo de sesiones,

ADOPTA la Recomendación de un método uniforme para dar cumplimiento a las disposiciones relativas al adrizado en buques de pasaje, el texto de la cual figura en el Anexo de esta Resolución,

INVITA a todos los Gobiernos interesados a que tomen las medidas oportunas para hacer efectiva cuanto antes dicha Resolución.

ANEXO

RECOMENDACION DE UN METODO UNIFORME PARA DAR CUMPLIMIENTO A LAS DISPOSICIONES RELATIVAS AL ADRIZADO EN BUQUES DE PASAJE

Con objeto de garantizar la aplicación uniforme de la Regla 7 e) del Capítulo II de la Convención internacional para la seguridad de la vida humana en el mar y/o de la Regla 5 c) de las Reglas de compartimentado y estabilidad para buques de pasaje (Resolución A.265(VIII)), se recomienda a las Administraciones que apliquen las siguientes fórmulas de adrizado:

Tiempo necesario para el adrizado
(en segundos)

$$T_o = \frac{2W}{SF} \cdot \frac{\left(1 - \sqrt{\frac{h_f}{H_o}}\right)}{\sqrt{2g \cdot H_o}} \cdot \frac{1}{\left(1 - \frac{h_f}{H_o}\right)} \quad (I)$$

Tiempo necesario para pasar de una escora de θ° (o ángulo de inmersión de la línea de margen) a la posición de equilibrio

$$T_\theta = \frac{2W}{SF} \cdot \frac{\left(1 - \sqrt{\frac{h_f}{H_\theta}}\right)}{\sqrt{2g \cdot H_\theta}} \cdot \frac{1}{\left(1 - \frac{h_f}{H_\theta}\right)} \quad (II)$$

Luego:

Tiempo necesario desde el comienzo del adrizamiento hasta la escora de θ° (o ángulo de inmersión de la línea de margen).

$$T = T_o - T_\theta \quad (III)$$

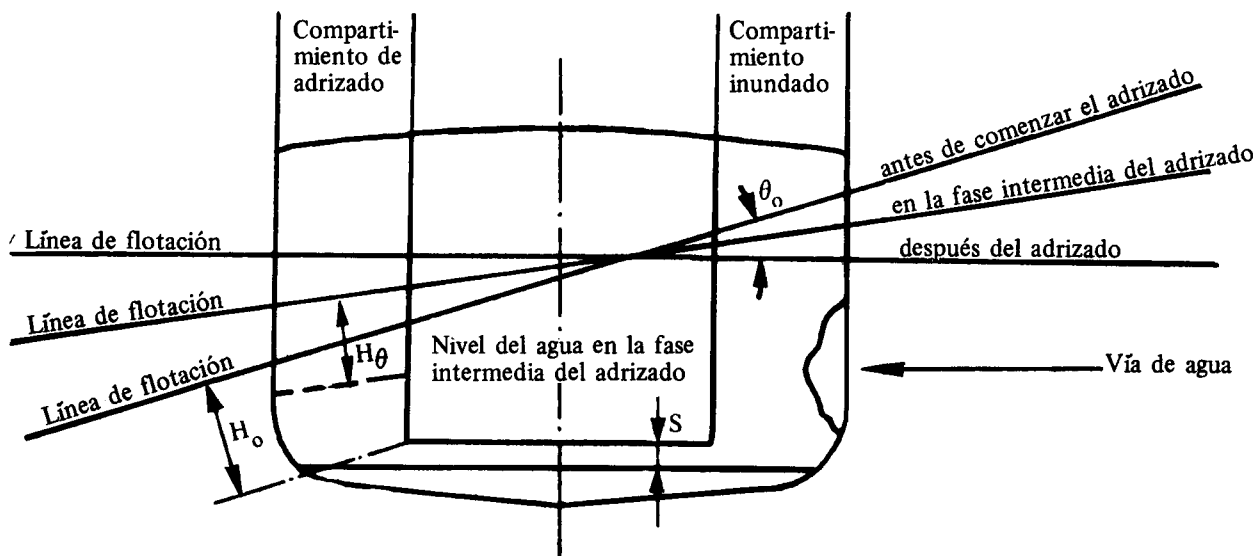


FIGURA 1

En las fórmulas (I) – (III) se utilizan los siguientes parámetros en unidades métricas o en pies:

W = volumen de agua cargada en los compartimientos de adrizado durante el periodo considerado;

S = superficie de la sección transversal del conducto de adrizado;

H_0 = carga de agua antes de comenzar el adrizado;

H_θ = carga de agua en la fase de adrizado en que el buque tiene una escora (o ángulo de inmersión de la línea de margen) de θ° ;

h_f = carga de agua final con el buque adrizado en posición de equilibrio ($h_f = 0$ cuando el nivel del agua dentro del compartimiento de adrizado es igual al nivel exterior del mar);

$$F = \frac{1}{\sqrt{1 + \Sigma k}}$$

= factor adimensional de reducción de la velocidad de entrada por el conducto, función de los codos, válvulas, etc., en el sistema de adrizado.

En las Figuras 2 – 12 se dan algunos valores típicos de k a título de orientación.

EJEMPLO

Tubería de adrizado: diámetro (D) 0,39 m, largo (ℓ) 21,0 m
superficie de la sección transversal (S) = 0,12 m².

Valores de 'k' para el sistema de adrizado:

Orificio de admisión		0,45
Fricción en la tubería	$\frac{0,02}{D} \ell$	1,08
2 Codos (de radio)	(α = 45°)	0,36
Válvula de retención automática		0,50
Salida		<u>1,00</u>
		<u>Σk = 3,39</u>

$$\therefore F = \frac{1}{\sqrt{1 + \Sigma k}} = \frac{1}{\sqrt{1 + 3,39}} = 0,48$$

Angulo inicial de escora = $\theta_0 = 11,9^\circ$
Carga de agua antes de comenzar el adrizado = $H_0 = 5,3$ m
Carga de agua con el buque adrizado = $h_f = 1,5$ m

$$\text{Tiempo de adrizamiento total} = T_0 = \frac{2W}{SF} \cdot \frac{\left(1 - \sqrt{\frac{h_f}{H_0}}\right)}{\sqrt{2g \cdot H_0}} \cdot \frac{1}{\left(1 - \frac{h_f}{H_0}\right)}$$

En este caso:

W = volumen final de agua cargada en el compartimiento de adrizado
= 365 m³

$$\begin{aligned} \therefore T_0 &= \frac{2 \cdot 365}{0,12 \cdot 0,48} \cdot \frac{\left(1 - \sqrt{\frac{1,5}{5,3}}\right)}{\sqrt{2g \cdot 5,3}} \cdot \frac{1}{\left(1 - \frac{1,5}{5,3}\right)} \\ &= \underline{\underline{815 \text{ segundos}}} \text{ (13,6 minutos)} \end{aligned}$$

El buque queda equilibrado a 7° utilizando la curva de estabilidad y H_θ medidas en la flotación de equilibrio. W es ahora el volumen añadido para reducir el ángulo de escora de 7° (o θ) a cero.

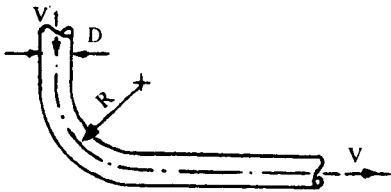
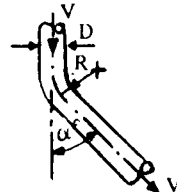
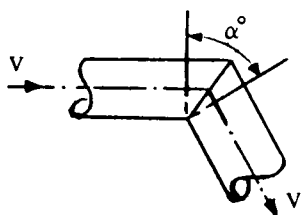
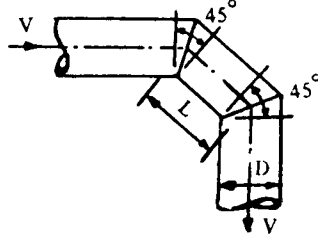
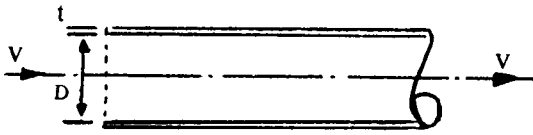
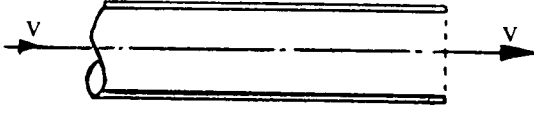
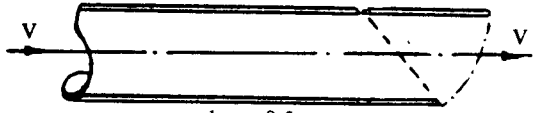
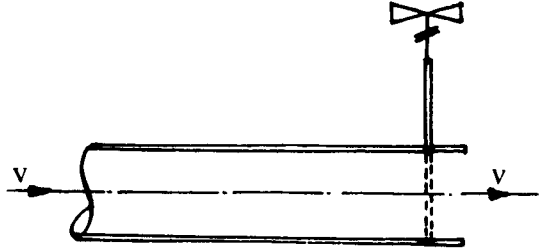
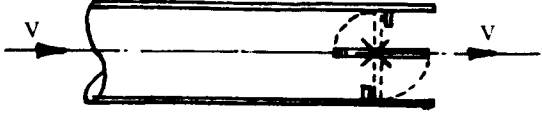
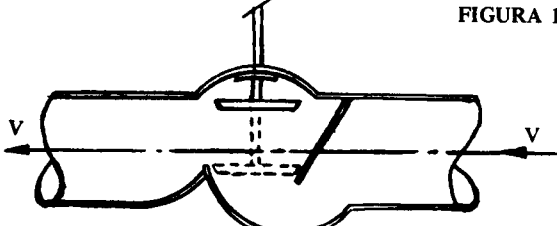
$$\text{Tiempo transcurrido para pasar de la escora de } 7^\circ \text{ a la posición de adrizado} = T_\theta = \frac{2W}{SF} \cdot \frac{\left(1 - \sqrt{\frac{h_f}{H_\theta}}\right)}{\sqrt{2g \cdot H_\theta}} \cdot \frac{1}{\left(1 - \frac{h_f}{H_\theta}\right)}$$

Carga de agua en la fase intermedia de adrizado con escora de 7°
= $H_\theta = 3,7$ m
y W = 160 m³

$$\begin{aligned} \therefore T_\theta &= \frac{2 \cdot 160}{0,12 \cdot 0,48} \cdot \frac{\left(1 - \sqrt{\frac{1,5}{3,7}}\right)}{\sqrt{2g \cdot 3,7}} \cdot \frac{1}{\left(1 - \frac{1,5}{3,7}\right)} \\ &= \underline{\underline{400 \text{ segundos}}} \text{ (6,7 minutos)} \end{aligned}$$

∴ Tiempo transcurrido desde el comienzo del adrizamiento hasta la escora de 7°
= $T_0 - T_\theta$
= 415 segundos (6,9 minutos)

COEFICIENTES DE FRICCION EN EL SISTEMA DE ADRIZADO

<p>FIGURA 2</p>  <table border="1" data-bbox="287 448 718 504"> <tr> <td>R/D</td> <td>2</td> <td>3</td> <td>4</td> <td>5</td> <td>6</td> <td>7</td> </tr> <tr> <td>k</td> <td>0,30</td> <td>0,26</td> <td>0,23</td> <td>0,20</td> <td>0,18</td> <td>0,17</td> </tr> </table> <p>CODO CURVILINEO DE 90°</p>	R/D	2	3	4	5	6	7	k	0,30	0,26	0,23	0,20	0,18	0,17	<p>FIGURA 3</p>  <table border="1" data-bbox="877 459 1356 515"> <tr> <td>α°</td> <td>15</td> <td>30</td> <td>45</td> <td>60</td> <td>75</td> <td>90</td> </tr> <tr> <td>k</td> <td>0,06</td> <td>0,12</td> <td>0,18</td> <td>0,24</td> <td>0,27</td> <td>0,30</td> </tr> </table> <p>CODO RADIAL R/D = 2</p>	α°	15	30	45	60	75	90	k	0,06	0,12	0,18	0,24	0,27	0,30
R/D	2	3	4	5	6	7																							
k	0,30	0,26	0,23	0,20	0,18	0,17																							
α°	15	30	45	60	75	90																							
k	0,06	0,12	0,18	0,24	0,27	0,30																							
<p>FIGURA 4</p>  <table border="1" data-bbox="279 772 718 840"> <tr> <td>α°</td> <td>5</td> <td>15</td> <td>30</td> <td>45</td> <td>60</td> <td>90</td> </tr> <tr> <td>k</td> <td>0,02</td> <td>0,06</td> <td>0,17</td> <td>0,32</td> <td>0,68</td> <td>1,26</td> </tr> </table> <p>CODO ANGULAR</p>	α°	5	15	30	45	60	90	k	0,02	0,06	0,17	0,32	0,68	1,26	<p>FIGURA 5</p>  <table border="1" data-bbox="869 784 1348 840"> <tr> <td>L/D</td> <td>1</td> <td>2</td> <td>3</td> <td>4</td> <td>5</td> <td>6</td> </tr> <tr> <td>k</td> <td>0,41</td> <td>0,40</td> <td>0,43</td> <td>0,46</td> <td>0,46</td> <td>0,44</td> </tr> </table> <p>CODO DE DOBLE ANGULO DE 90°</p>	L/D	1	2	3	4	5	6	k	0,41	0,40	0,43	0,46	0,46	0,44
α°	5	15	30	45	60	90																							
k	0,02	0,06	0,17	0,32	0,68	1,26																							
L/D	1	2	3	4	5	6																							
k	0,41	0,40	0,43	0,46	0,46	0,44																							
<p>FIGURA 6</p>  <table border="1" data-bbox="279 1052 718 1108"> <tr> <td>t/D</td> <td>0,01</td> <td>0,02</td> <td>0,03</td> <td>0,04</td> <td>0,05</td> <td>>0,05</td> </tr> <tr> <td>k</td> <td>0,83</td> <td>0,68</td> <td>0,53</td> <td>0,46</td> <td>0,44</td> <td>0,43</td> </tr> </table> <p>ORIFICIO DE ENTRADA</p>	t/D	0,01	0,02	0,03	0,04	0,05	>0,05	k	0,83	0,68	0,53	0,46	0,44	0,43	<p>FIGURA 7</p>  <p>k = 1,0</p> <p>ORIFICIO DE SALIDA</p>														
t/D	0,01	0,02	0,03	0,04	0,05	>0,05																							
k	0,83	0,68	0,53	0,46	0,44	0,43																							
<p>FIGURA 8</p>  <p>k = 0,5</p> <p>El valor de k aumenta al decrecer el número de Froude, sobre todo a velocidades inferiores a 2 m/seg.</p> <p>VALVULA DE RETENCION AUTOMATICA</p>	<p>FIGURA 9</p> <p>$k = \frac{0,02}{D}$ por unidad de largo</p> <p>Este coeficiente es un valor medio y varía según el número de Reynold (varía V siendo constantes D y ν) y según las asperezas del tubo.</p> <p>PERDIDAS POR FRICCION EN EL TUBO</p>																												
<p>FIGURA 10</p>  <p>k = 0,3</p> <p>VALVULA DE COMPUERTA</p>	<p>FIGURA 11</p>  <p>k = 0,8</p> <p>VALVULA DE MARIPOSA</p>																												
<p>FIGURA 12</p>  <p>k = 6,0</p> <p>VALVULA DE DISCO</p>																													